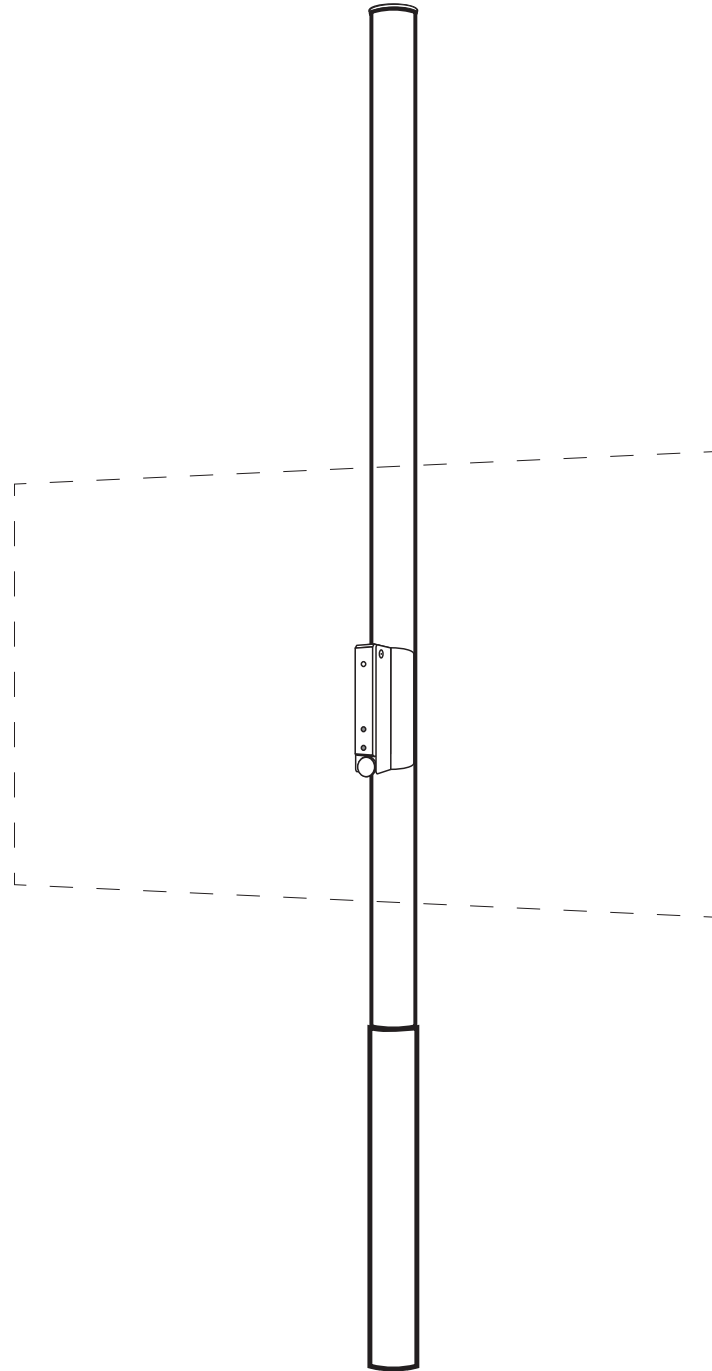


# Loewe **floor2ceiling stand**

Zubehör TV  
TV accessories  
Toebehoren TV  
Accessoires TV  
Accessori TV  
Accesorios TV



37246000



Montageanleitung, Installation instructions, Montagehandleiding,  
Instructions de montage, Istruzioni di montaggio, Instrucciones de montaje

---

**LOEWE.**



Information **DE**

Wir gratulieren zum Kauf des Loewe floor2ceiling stand.

Premiumqualität Made in Germany.

Der Loewe floor2ceiling stand ist die ideale Ergänzung zu ihrem Loewe TV. Er ermöglicht eine Drehung des Gerätes und stellt gleichzeitig eine optimale Kabelführung sicher.

Achten Sie auf einen stabilen Untergrund. Vermeiden Sie direkte Sonneneinstrahlung.

Jegliche Modifikation der Aufstellösung kann zu Instabilität und Garantieverlust führen.

Information **FR**

Félicitations pour votre achat du Loewe floor2ceiling stand.

Fabriqué en Allemagne avec la plus haute qualité.

Le support de Loewe floor2ceiling stand complétera magnifiquement votre téléviseur Loewe. Utilisez ce support pour faire pivoter votre téléviseur. Il assure également un acheminement optimal des câbles.

Assurez-vous que la surface sur laquelle vous l'installez est stable. Évitez la lumière directe du soleil.

Toute modification de la solution d'installation peut provoquer une instabilité et peut annuler la garantie.

Information **EN**

Congratulations on your Loewe's purchase the floor2ceiling stand.

Made in Germany premium quality.

The Loewe floor2ceiling stand will complement your Loewe's TV beautifully. Use this stand to rotate your TV. This stand also ensures optimal cable routing.

Make sure the surface you set it on is stable. Avoid direct sunlight

Any modification to the installation solution can cause instability and may void the warranty.

Informazioni **IT**

Congratulazioni per il tuo acquisto del Loewe floor2ceiling stand.

Fabbricato in Germania con qualità di primo livello.

Il supporto da Loewe floor2ceiling stand si abbina splendidamente con la tua TV Loewe. Usa questo supporto per ruotare il televisore, ma anche per gestire in maniera ottimale i cavi.

Assicurati che la superficie utilizzata sia stabile. Evita la luce del sole diretta.

Qualsiasi modifica alla soluzione di installazione può provocare instabilità e annullare la garanzia.

Informatie **NL**

Gefeliciteerd met de aankoop van uw Loewe-tv floor2ceiling stand.

Eersteklas kwaliteit, gemaakt in Duitsland.

De Loewe floor2ceiling stand is een prachtige aanvulling op uw Loewe-tv. Gebruik deze standaard om uw tv te draaien. De standaard zorgt ook voor een optimale kabelgeleiding.

Zorg ervoor dat het oppervlak waar u de standaard op zet stabiel is. Vermijd direct zonlicht.

Elke wijziging aan deze installatie-oplossing kan instabiliteit veroorzaken en kan de garantie ongeldig maken.

Información **ES**

Enhorabuena por la compra de su floor2ceiling stand de Loewe.

Fabricado en Alemania con máxima calidad.

El soporte de Loewe floor2ceiling stand es el complemento perfecto para su televisor Loewe. Use este soporte para girar el televisor con óptimo enrutamiento de los cables.

Asegúrese de que la superficie donde lo coloca sea estable. Evite la luz directa del sol.

Cualquier modificación realizada a la solución de instalación puede causar inestabilidad e invalidar la garantía.



<https://www.loewe.tv/de/support>

**Sicherheitshinweise DE**

Beachten Sie die Informationen der Anleitung. Lassen Sie im Umgang mit Werkzeug die nötige Vorsicht walten.

Stellen Sie Ihre Gerätekombination so auf, dass sie, z.B. für spielende Kinder, keine Gefährdung darstellt und auch nicht beschädigt werden kann.

Adapter sind nur für zugelassene Tragekonstruktionen zu verwenden. Des Weiteren haben die Sicherheitshinweise für unsere TV-Geräte auch hier Gültigkeit.

**Safety instructions EN**

Observe the information in the instructions. Handle tools with the necessary care and attention.

Install your combination of equipment in such a way that it presents no danger to playing children for example and also cannot be damaged.

Adaptors may only be used for permissible support structures. The safety notes for our TV sets are also applicable here.

**Veiligheidsvoorschriften NL**

Houd rekening met de informatie in de gebruiksaanwijzing. Wees voorzichtig bij de omgang met werktuigen.

Plaats de toestelcombinatie zo, dat ze geen gevaar vormt voor bijvoorbeeld spelende kinderen en dat ze ook niet kan worden beschadigd.

Adapters mogen enkel worden gebruikt voor toegelaten draagconstructies. Verder zijn de veiligheidsvoorschriften voor onze tv-toestellen ook hier van toepassing.

**Instructions de sécurité**

Veillez observer les informations du mode d'emploi. Soyez prudent lors de l'utilisation d'outils.

Positionnez votre combinaison d'appareils de telle sorte qu'elle ne représente p. ex. aucun danger pour des enfants en train de jouer et qu'elle ne puisse pas être renversée.

L'adaptateur est à utiliser uniquement pour les structures portantes autorisées. Par ailleurs, les instructions de sécurité relatives à nos téléviseurs sont également valables ici.

**Indicazioni di sicurezza IT**

Fare attenzione alle informazioni del manuale d'uso. Utilizzare gli attrezzi con la dovuta cautela.

Installare la combinazione di apparecchi in modo tale che non possa essere danneggiata e che non rappresenti un pericolo, ad esempio per i bambini che giocano.

Gli adattatori si possono utilizzare soltanto sulle strutture portanti consentite. Le indicazioni di sicurezza relative ai nostri apparecchi TV valgono anche in questo caso.

**Advertencias de seguridad ES**

Tenga en cuenta las indicaciones del manual. Utilice las herramientas con precaución.

Instale la combinación de aparatos de manera que no presente riesgo de lesiones, p. ej., para niños que estén jugando cerca, y de manera que no pueda sufrir daños.

Los adaptadores únicamente pueden utilizarse para construcciones portantes autorizadas. En este caso también son aplicables las advertencias de seguridad de nuestros televisores.



**Lieferumfang DE**

- A 1x floor2ceiling stand
- B 1x Adapter für TV
- C 1x Distanzstück
- D 2x Schrauben M6x45
- E 2x Schrauben M6x20
- F 1x Lager Decke
- G 1x Lager Boden

**Scope of delivery EN**

- A 1x floor2ceiling stand
- B 1x Adapter for TV
- C 1x Spacer
- D 2x Screw M6x45
- E 2x Screw M6x20
- F 1x Bearing ceiling
- G 1x Bearing floor

**Leveringsomvang NL**

- A 1x floor2ceiling stand
- B 1x Adapter voor TV
- C 1x Afstandhouder
- D 2x Schroef M6x45
- E 2x Schroef M6x20
- F 1x Lager plafond
- G 1x Lager vloer

**Contenu de la livraison FR**

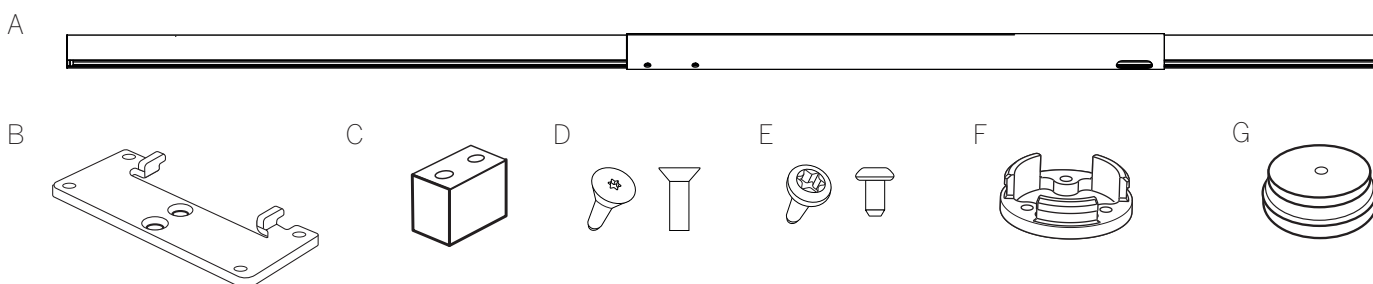
- A 1x floor2ceiling stand
- B 1x Adaptateur TV
- C 1x Entretoise
- D 2x Vis M6x45
- E 2x Vis M6x20
- F 1x Support plafon
- G 1x Support plancher

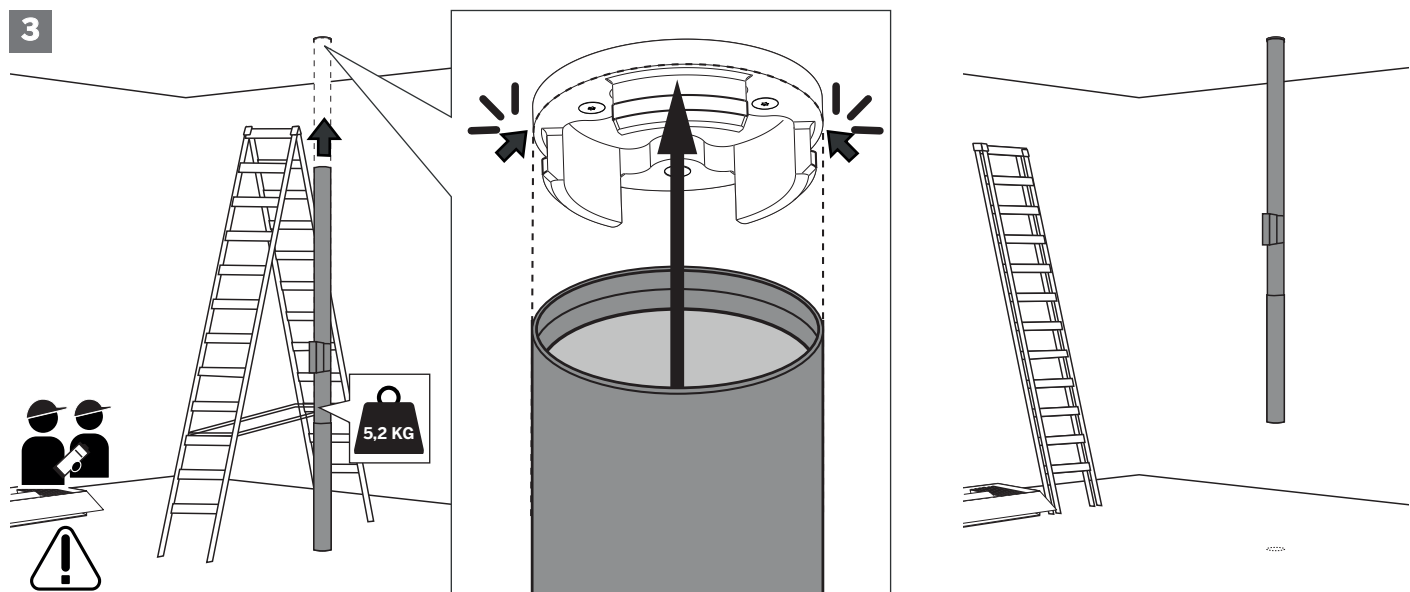
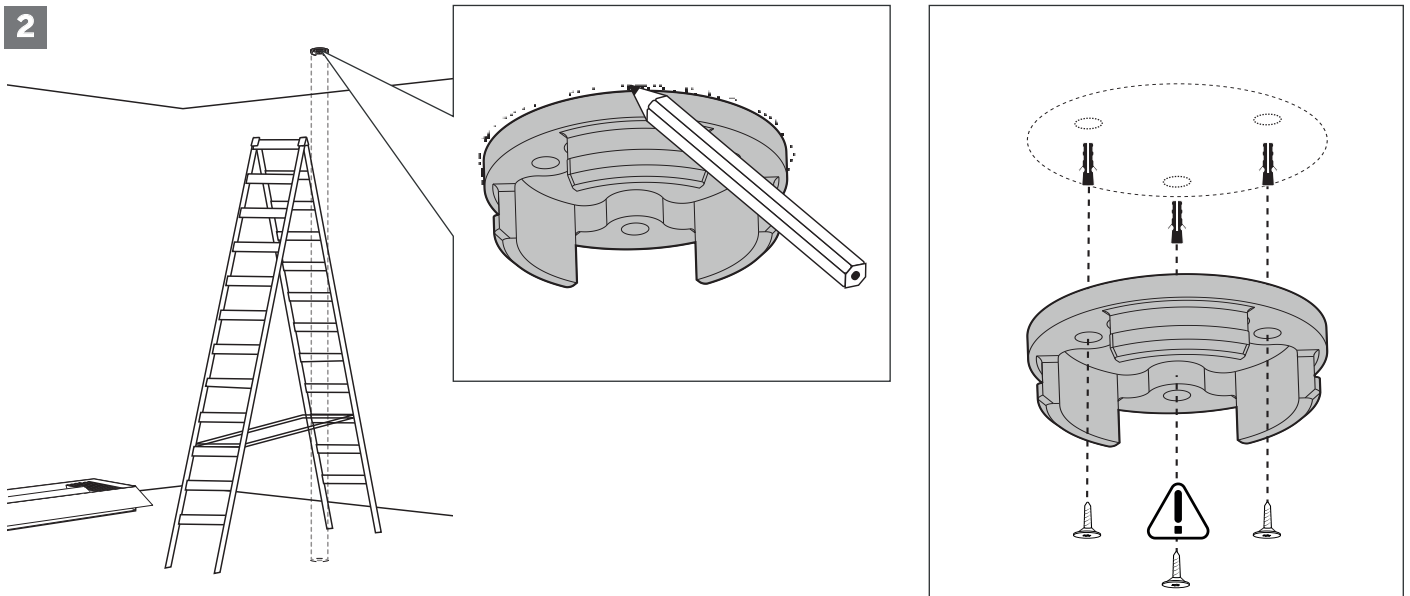
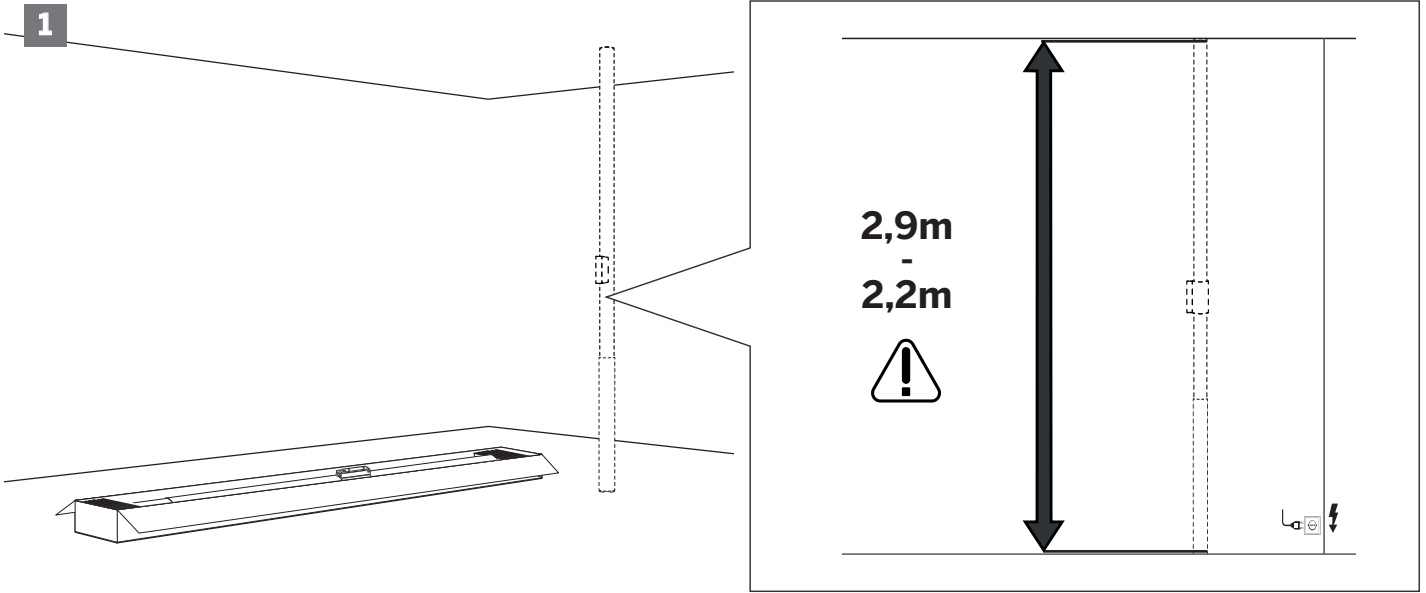
**Volume di fornitura IT**

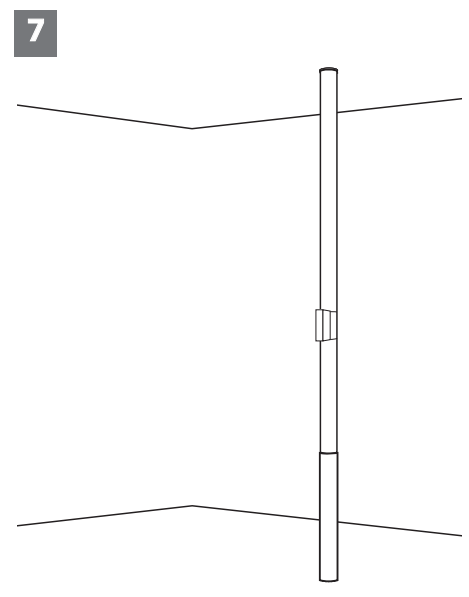
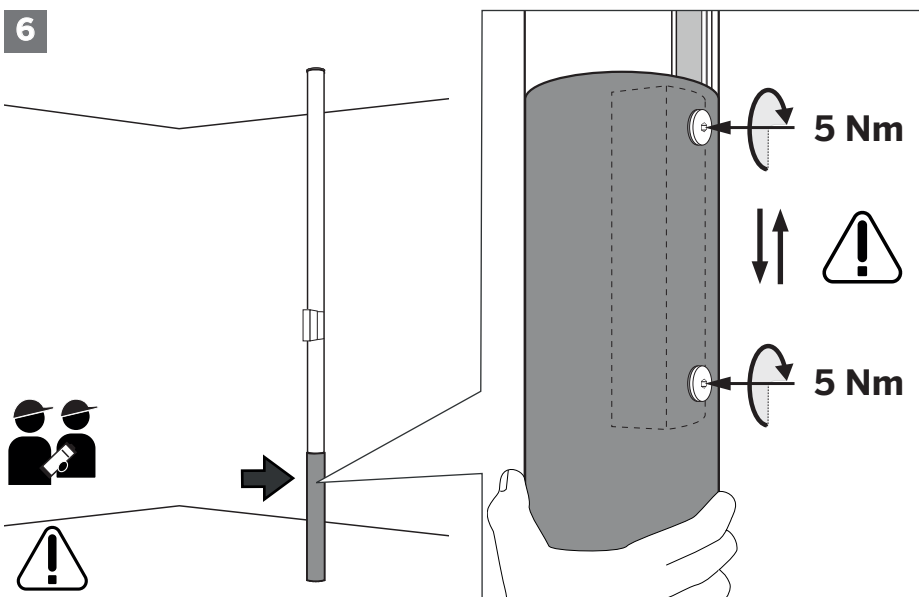
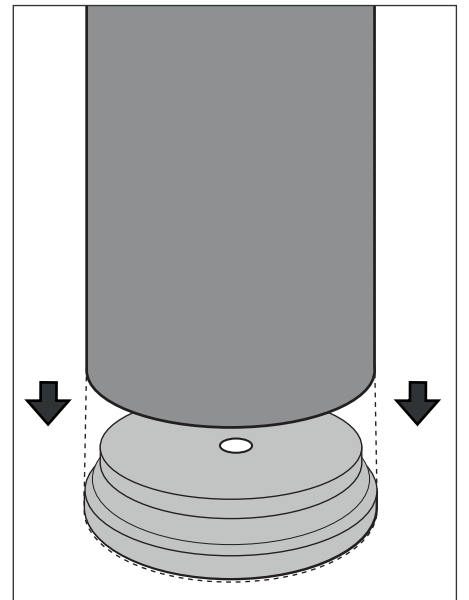
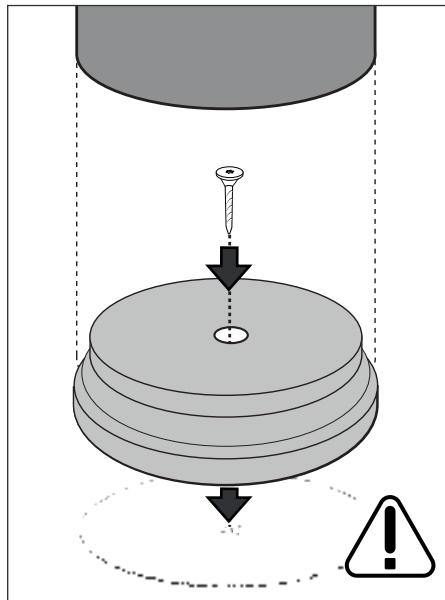
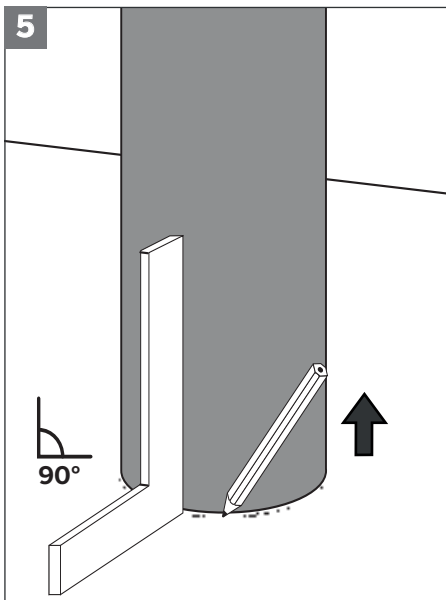
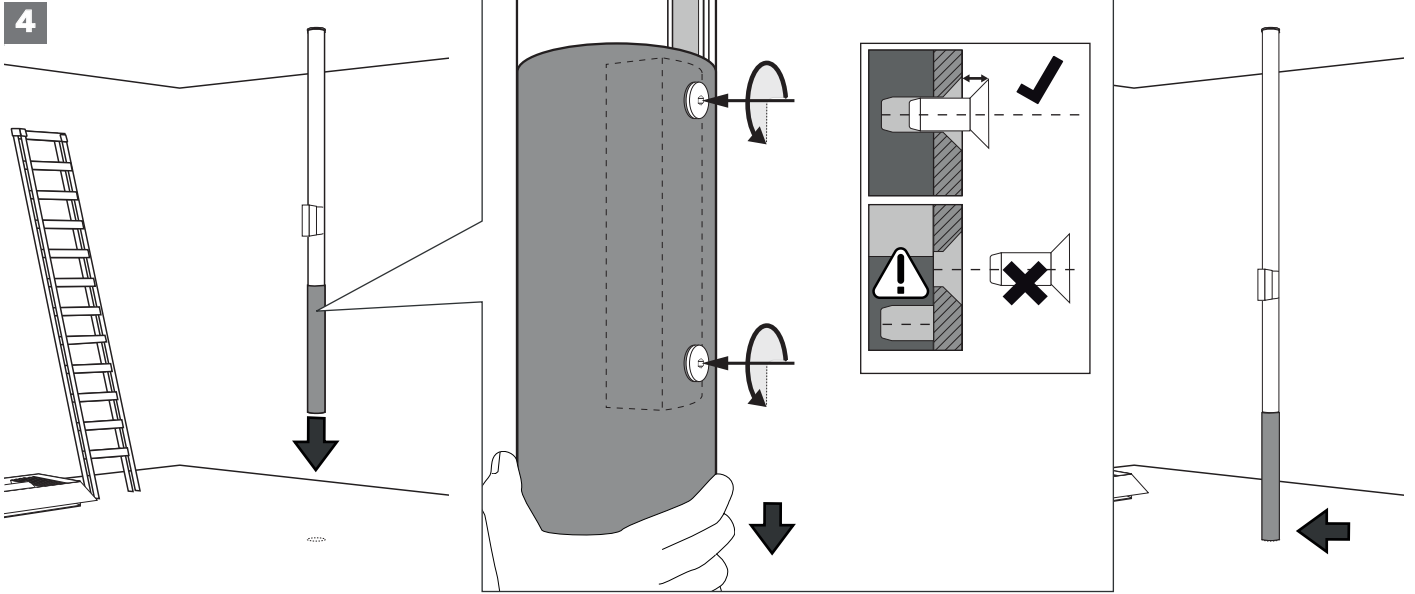
- A 1x floor2ceiling stand
- B 1x Adattatore per TV
- C 1x Distanziatore
- D 2x Vite M6x45
- E 2x Vite M6x20
- F 1x Staffa a soffitto
- G 1x Staffa a pavimento

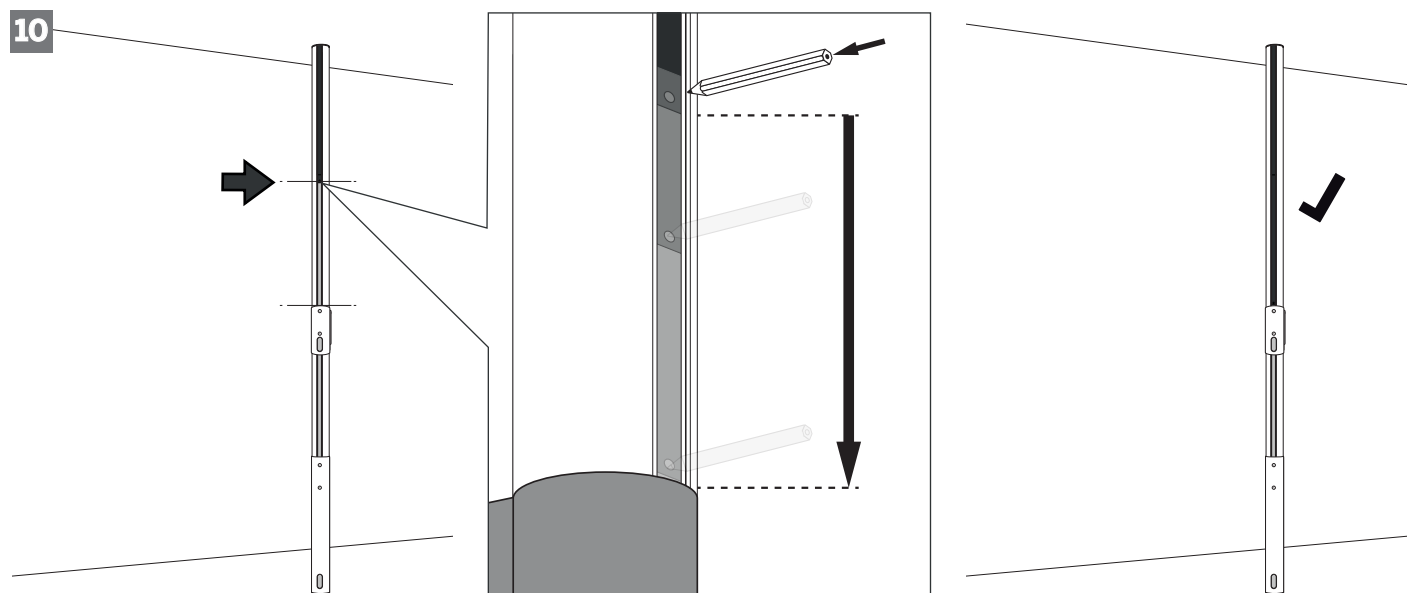
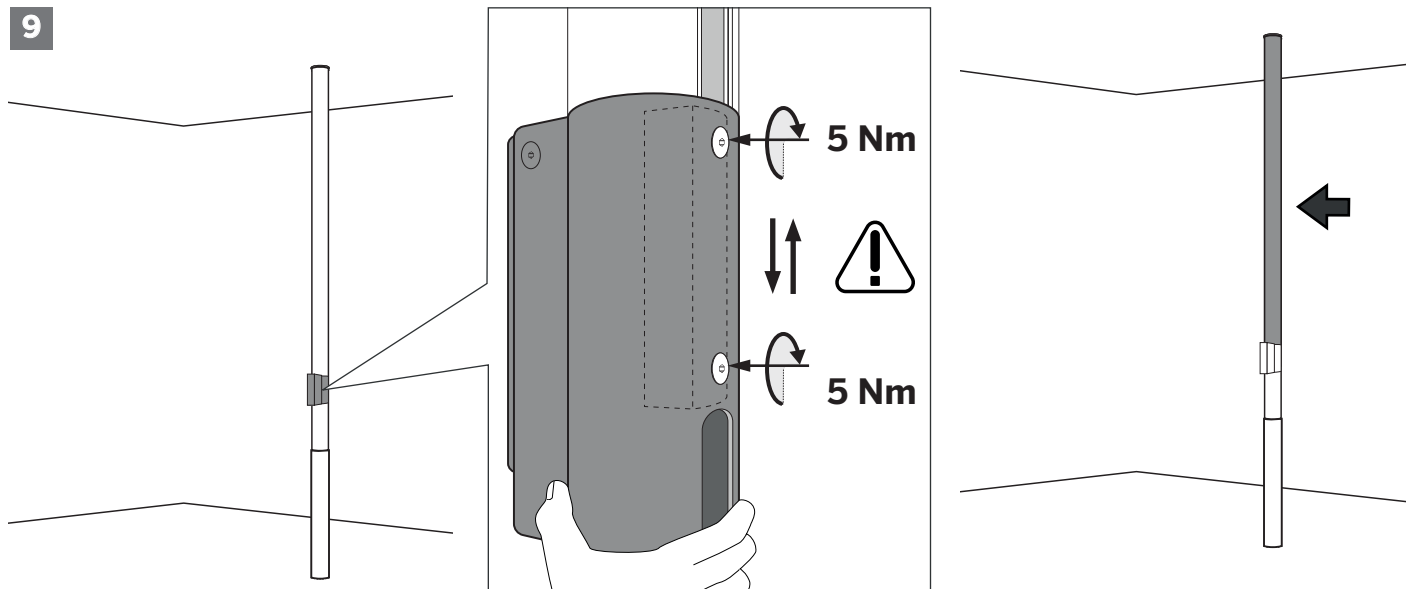
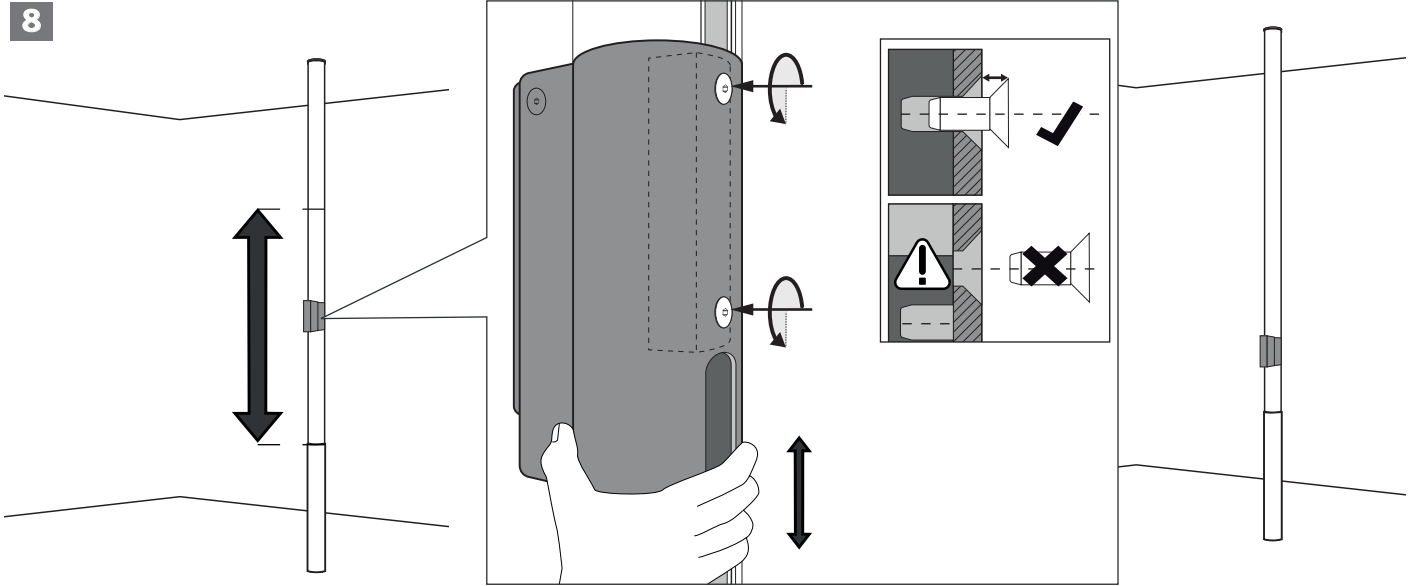
**Volumen de suministro ES**

- A 1x floor2ceiling stand
- B 1x Adaptor para TV
- C 1x Espaciador
- D 2x Tornillo M6x45
- E 2x Tornillo M6x20
- F 1x Soporte de techio
- G 1x Montaje en el suelo

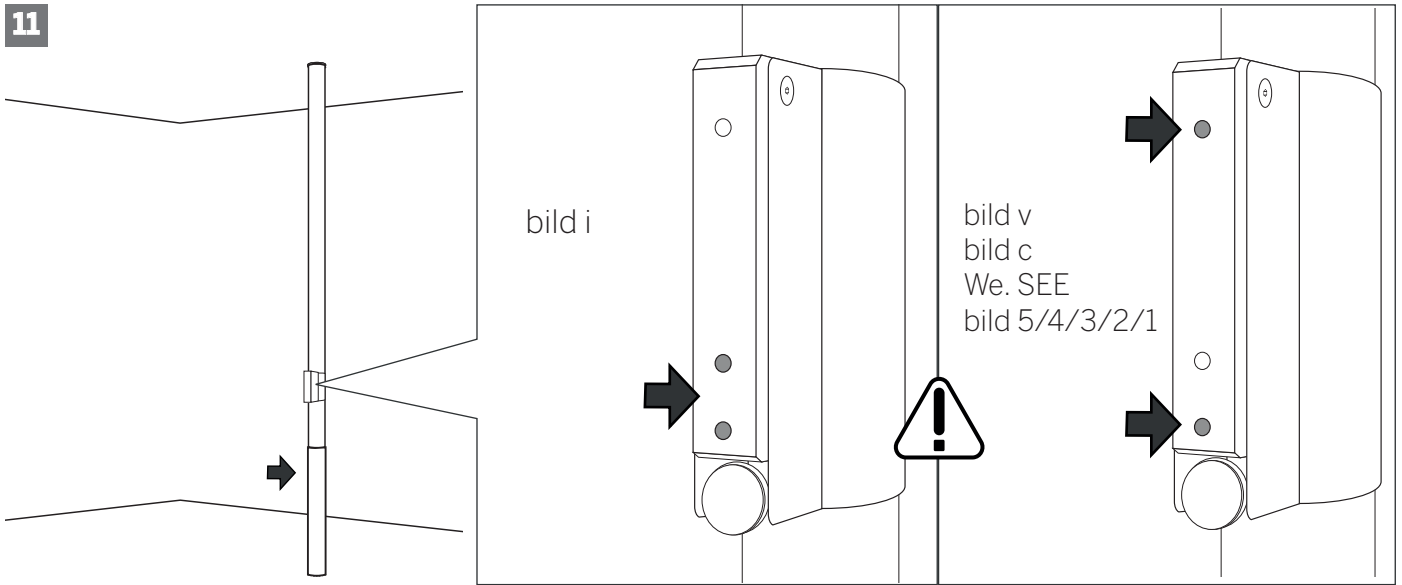




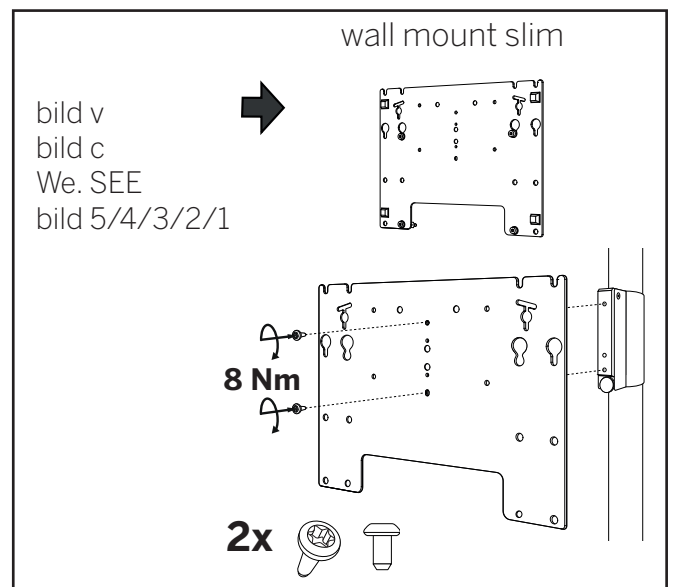
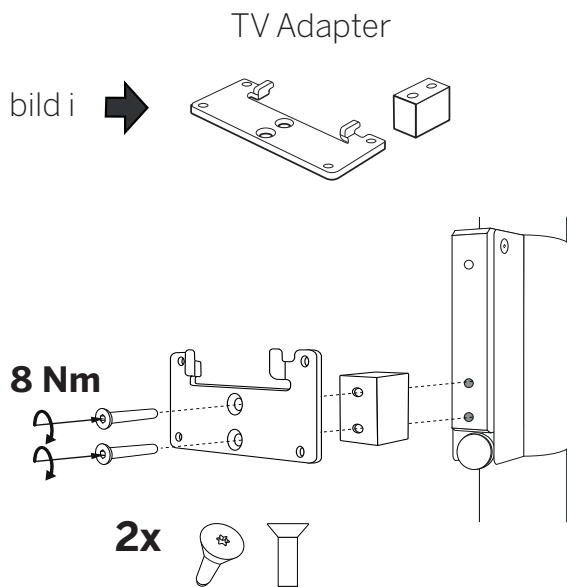




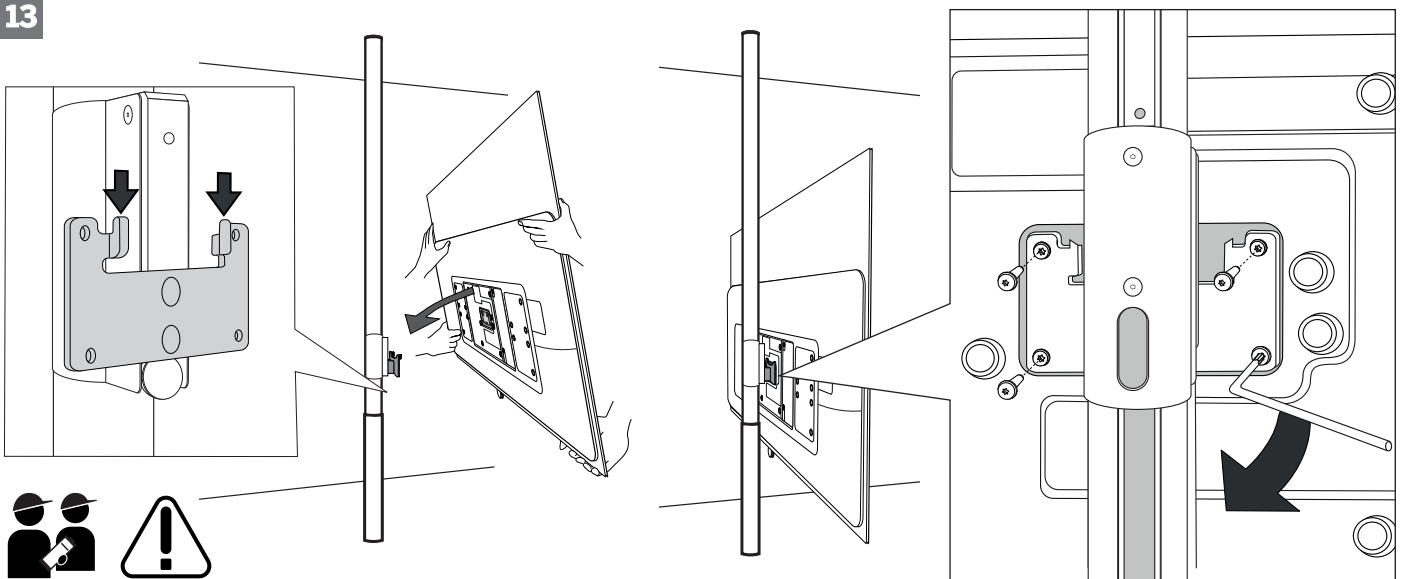
11



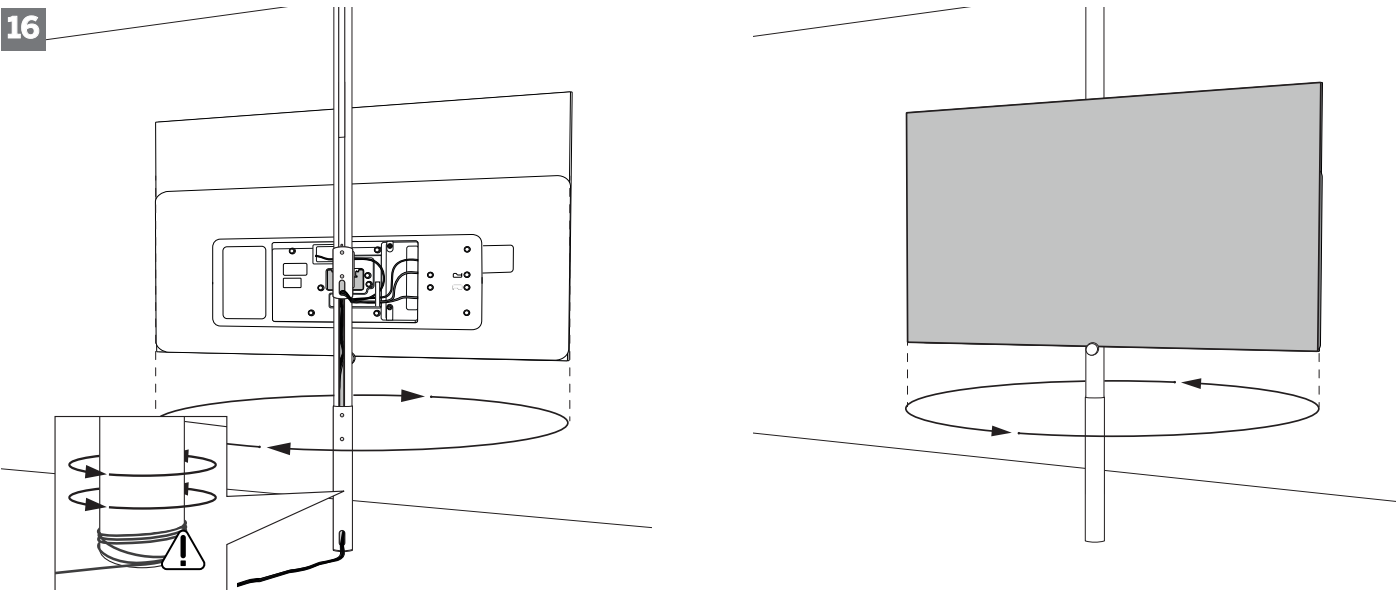
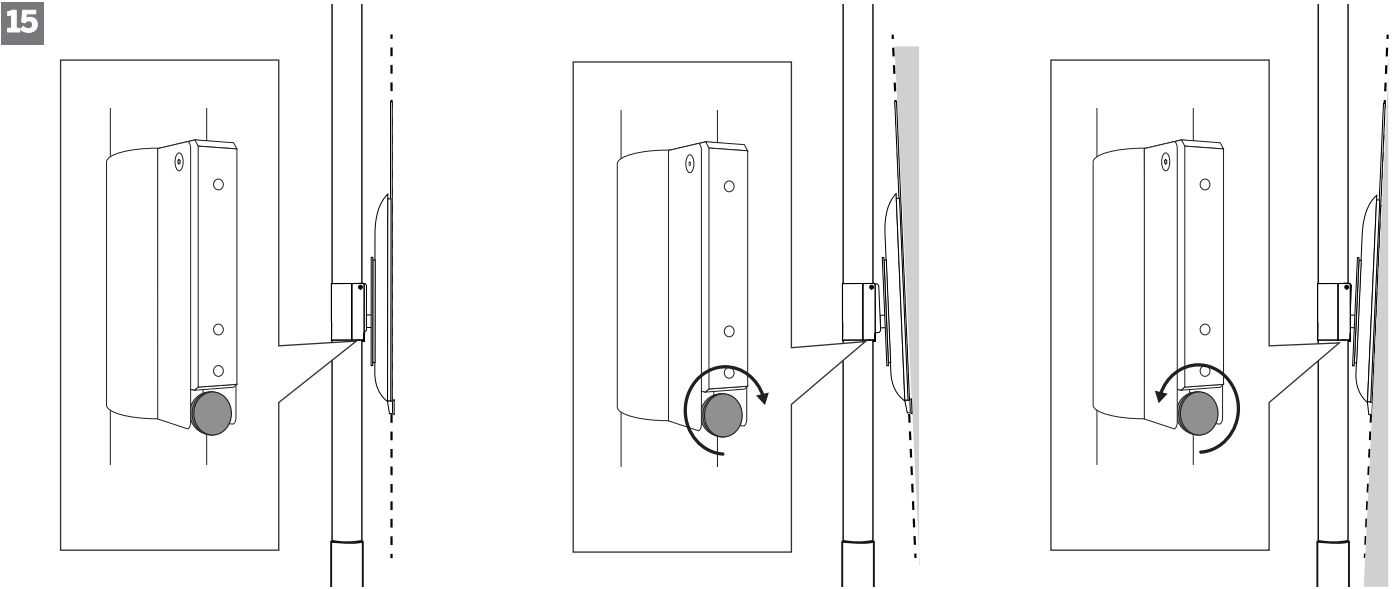
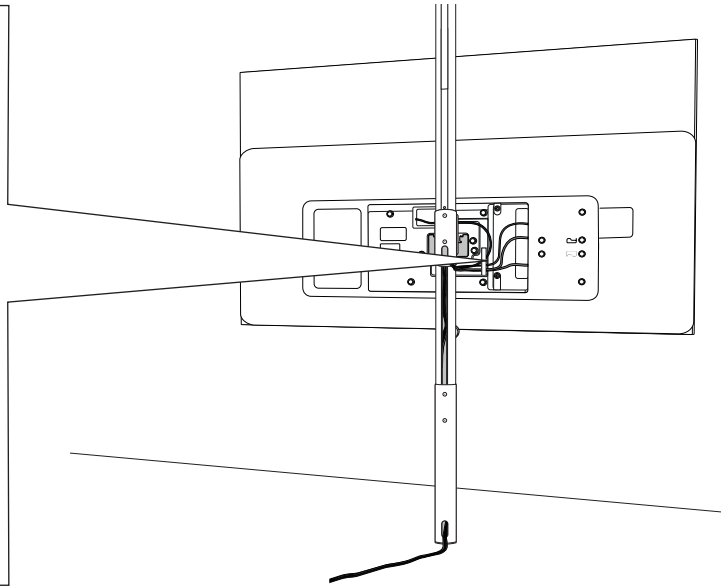
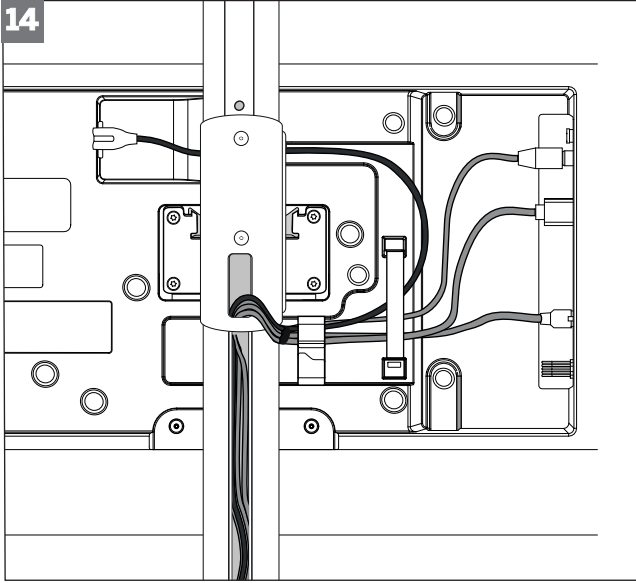
12



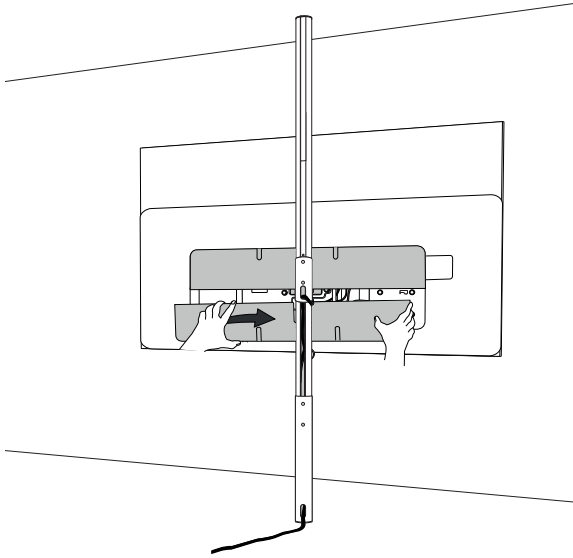
13



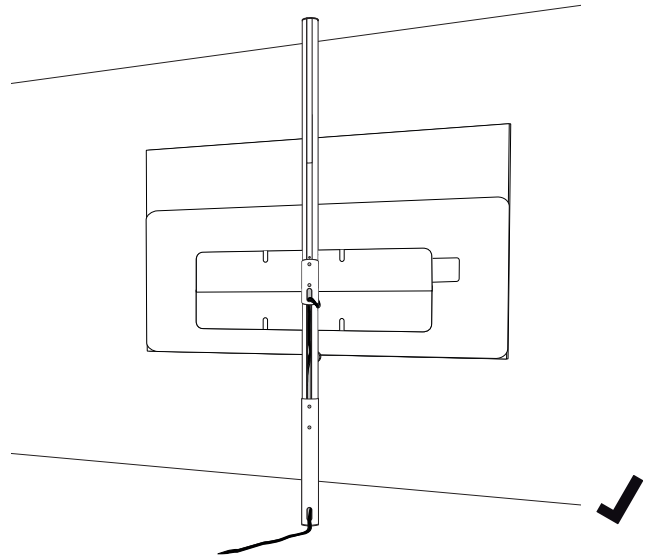




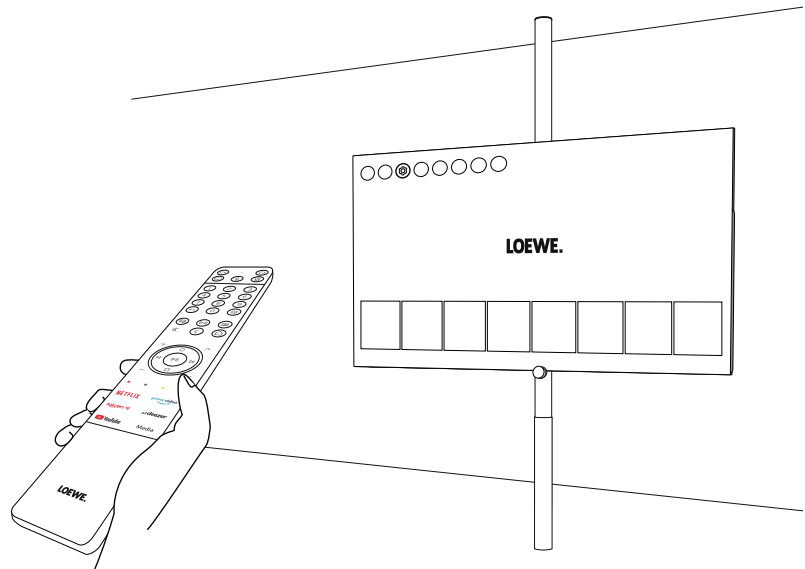
17



18



19





---

60802D00      Loewe floor2ceiling stand

Deutschland

Änderungen vorbehalten.  
Wijzigingen voorbehouden.  
Subject to modifications.  
Modifications réservée.  
Con riserva di modifiche.  
Reservado el derecho a modificaciones.

Loewe Technology GmbH,  
Customer Care Center  
Industriestraße 11  
96317 Kronach, Deutschland  
Tel +49 9261 99-500  
Fax +49 9261 99-515  
E-mail: [ccc@loewe.de](mailto:ccc@loewe.de)

---

**LOEWE.**