

# Vento 3DS Silent Comfort

NL 3

EN 17

DE 31

FR 45

## User manual



Model: Vento 3DS Silent Comfort

Date: 17/01/2025  
Version: v3.0

**EUROM**<sup>®</sup>

POWERFUL PRODUCTS SINCE 1974

---

| Model:                         | Product code: |
|--------------------------------|---------------|
| Vento 3DS Silent Comfort Black | 384932        |
| Vento 3DS Silent Comfort White | 384925        |

---

## Verplichte waarschuwingen

Lees deze veiligheidsinstructies grondig door en zorg dat u alles goed begrijpt. Onjuist gebruik kan leiden tot letsel en zorgt ervoor dat de garantie van EUROM vervalt.

- Kinderen van drie jaar of jonger mogen niet zonder toezicht bij het apparaat in de buurt komen.
- Dit apparaat mag worden gebruikt door kinderen vanaf acht jaar en door personen met een fysieke, zintuiglijke of mentale beperking, of met gebrek aan ervaring en kennis. Zij mogen het apparaat alleen onder toezicht gebruiken of nadat hen is geleerd hoe het apparaat veilig wordt gebruikt en wat de bijbehorende risico's zijn.
- Kinderen mogen niet met het apparaat spelen.
- Kinderen mogen het product niet zonder toezicht reinigen en onderhouden.
- Als de stroomkabel beschadigd is, moet deze worden vervangen door de fabrikant, de servicemedewerker of iemand met vergelijkbare kwalificaties om gevaar te voorkomen.

## Algemene veiligheidsinstructies

- Monteer het apparaat volledig voor gebruik. Houd de stekker altijd uit het stopcontact tijdens het monteren/demonteren. Gebruik het apparaat nooit als het rooster verwijderd of beschadigd is.
- Controleer voorafgaand aan gebruik het apparaat, de stekker en de stroomkabel op schade. Zet het apparaat niet aan bij schade aan het apparaat, de kabel of de stekker, als het apparaat slecht werkt, als het is gevallen of als er tekens zijn van andere soorten defecten. Breng het complete product naar de verkoper of een erkende elektricien voor inspectie en/of reparatie. Vraag altijd naar originele onderdelen. Het apparaat (inclusief de kabel en stekker) mag alleen worden geopend en/of onderhouden door een bevoegd en gekwalificeerd persoon.
- Gebruik het apparaat nooit samen met een programmeersysteem, timer, losse afstandsbediening of ander hulpmiddel waarmee het apparaat automatisch aangezet kan worden.
- Sluit het apparaat nooit aan op een dimmer.
- Gebruik geen verlengsnoer. Als een verlengsnoer noodzakelijk is, gebruik dan een goedgekeurd snoer met voldoende vermogen. Rol het snoer volledig uit.
- Controleer voor elk gebruik of de spanning op het stopcontact gelijk is aan de ingangsspanning die aangegeven staat op het identificatieplaatje.
- Bevestig het apparaat nooit aan een wand of plafond.
- Verwijder altijd de hele verpakking voordat u het apparaat installeert of gebruikt.
- Laat kinderen nooit met het verpakkingsmateriaal spelen. Houd het verpakkingsmateriaal buiten het bereik van kinderen.
- Houd de batterijen, zowel nieuwe als lege, buiten het bereik van kinderen om kans op inslikken te voorkomen. Gooi lege batterijen altijd meteen en op een veilige wijze weg. Zoek onmiddellijk medische hulp als u vermoedt dat een batterij is ingeslikt.
- Vermijd altijd oog- of huidcontact met het batterijzuur van lekkende batterijen. Raadpleeg onmiddellijk een arts in geval van contact met batterijzuur.
- Stel batterijen nooit bloot aan hitte, vuur of direct zonlicht.
- Verwijder altijd de batterijen als het product gedurende een lange tijd niet zal worden gebruikt.

- Gebruik altijd de aanbevolen batterijtypes.
- Plaats het apparaat altijd op een droge, stevige en horizontale ondergrond.
- Gebruik het apparaat altijd rechtopstaand.
- Het apparaat is niet geschikt voor gebruik in natte of vochtige ruimtes zoals badkamers of wasruimtes. Plaats het apparaat niet in de buurt van kranen, badkuipen, douches, zwembaden, fonteinen of andere vochtbronnen. Zorg ervoor dat het apparaat niet in het water kan vallen en voorkom dat er water in het apparaat terechtkomt. Als het apparaat toch in het water valt, trek dan onmiddellijk de stekker uit het stopcontact! Gebruik een apparaat met een vochtig binnenwerk niet en laat het repareren.
- Het apparaat is enkel geschikt voor gebruik binnenshuis.
- Gebruik het apparaat niet in de buurt van gasapparaten of open haarden.
- Houd het apparaat uit de buurt van vuur en stel het niet bloot aan direct zonlicht.
- Gebruik het apparaat niet bij temperaturen boven 40°C, in de buurt van verwarmingsapparaten of in stoffige ruimtes.
- Gebruik het apparaat nooit in de buurt van ontvlambare of explosieve (brand)stoffen. Ontvlambare of explosieve (brand)stoffen kunnen explosies veroorzaken. Gebruik het apparaat alleen in een schone en goed geventileerde ruimte.
- Laat de stroomkabel nooit over de rand van een tafel of aanrecht hangen. Iemand kan over de kabel struikelen of er per ongeluk aan trekken.
- De stroomkabel mag nooit in contact komen met scherpe, hete of bewegende voorwerpen. Ook mag de kabel niet gebogen, te strak opgerold, of rond het apparaat gewikkeld worden.
- Plaats het apparaat niet voor een open raam of op een natte ondergrond en voorkom dat er vocht op komt.
- Hang nooit voorwerpen aan het apparaat. Zorg ervoor dat gordijnen, kleding en andere materialen niet in de buurt van het apparaat komen.
- Houd de voor- en achterzijde van de roosters schoon en stofvrij, en zorg ervoor dat het apparaat minimaal 50 cm vrije ruimte heeft.
- Zorg ervoor dat er geen voorwerpen in de buurt van het apparaat staan die de beweging ervan kunnen verhinderen.
- Zorg dat er geen vloeibare of ontvlambare reinigingsmiddelen in het apparaat terechtkomen om elektrische schokken en/of brandgevaar te voorkomen.
- Steek nooit vingers, pennen of andere voorwerpen door het rooster als het apparaat in gebruik is.
- Gebruik nooit verf, reinigingsspray, insectenspray of andere, soortgelijke producten in de buurt van het apparaat als het in gebruik is.
- Dit apparaat mag alleen gebruikt worden voor het doel (een woonruimte ventileren) en op de manier zoals die worden beschreven in de handleiding. Ander gebruik kan gevaarlijk zijn (kan leiden tot brand, letsel, schade, elektrische schokken enz.) en zorgt dat de garantie vervalt.
- Houd lang haar uit de buurt van het apparaat om te voorkomen dat het haar vast komt te zitten.
- Dompel het apparaat, de kabel of de stekker nooit onder in water of andere vloeistoffen en raak het apparaat, de kabel of de stekker nooit aan met natte handen of voeten.
- Trek nooit aan de kabel om de stekker uit het stopcontact te halen. Verwijder de kabel altijd door aan de stekker te trekken.

- Trek de stekker uit het stopcontact en schakel het apparaat onmiddellijk uit als u vreemde geluiden hoort of rook waarneemt.
- Laat het apparaat niet ingeschakeld en onbeheerd achter.
- Trek na gebruik altijd de stekker uit het stopcontact.
- Voorkom dat het apparaat continu blaast op jonge kinderen, zieke mensen of mensen die moeilijk kunnen bewegen.
- Laat het apparaat of de kabel nooit stoffig worden. Maak ze regelmatig stofvrij.
- Schakel het apparaat voordat u het verplaatst, schoonmaakt of onderhoudt altijd eerst uit en trek dan de stekker uit het stopcontact. Ook als het apparaat niet in gebruik is. Trek aan de stekker om deze uit het stopcontact te halen. Trek nooit aan de kabel!
- Zorg er voordat u het rooster van het apparaat verwijdert voor reiniging en onderhoud altijd eerst voor dat de stekker niet in het stopcontact zit.
- Gebruik nooit oplos- of schuurmiddelen om het apparaat te reinigen. Het gebruik van verkeerde reinigingsmiddelen kan de behuizing van het apparaat beschadigen. Hanteer altijd de juiste reinigingsmethode, zoals beschreven in deze gebruikershandleiding.
- Bewaar of gebruik het apparaat niet:
  - in omgevingen waar het nat kan worden of in het water kan vallen;
  - in de buurt van ontvlambare, explosieve of gasvormige stoffen;
  - in de buurt van zuren, alkaliën, olie of andere corrosieve stoffen.

## Garantie

EUROM biedt 36 maanden garantie op dit apparaat vanaf de datum van aankoop. Slijtage door normaal gebruik valt niet onder de garantie. De garantie vervalt als een defect het gevolg is van niet-beoogd of onzorgvuldig gebruik van het apparaat. De fabrikant, importeur en leverancier zijn niet aansprakelijk voor onjuiste aansluitingen.

## Inleiding

Gefeliciteerd met uw aankoop van dit EUROM-apparaat. U heeft een hoogwaardig apparaat gekocht waarvan u nog vele jaren plezier zult hebben. Door dit apparaat met aandacht en zorg te gebruiken, beperkt u het risico op persoonlijk letsel of materiële schade.



### LET OP

Lees deze instructiehandleiding eerst grondig door en zorg dat u alles goed begrijpt voordat u het apparaat monteert, installeert en gebruikt.

In deze handleiding wordt het correcte en veilige gebruik van dit apparaat beschreven. Bewaar deze handleiding voor toekomstig gebruik. De handleiding is een onmisbaar onderdeel van het apparaat en moet bij doorverkoop of inruil aan de nieuwe eigenaar worden overhandigd. Deze handleiding is met de grootst mogelijke zorg samengesteld. Wij behouden ons desalniettemin het recht voor deze handleiding te allen tijde te verbeteren en aan te passen. De gebruikte afbeeldingen kunnen afwijken.

De volgende symbolen en termen worden in deze handleiding gebruikt om de lezer te wijzen op veiligheidskwesaties en belangrijke informatie:



### WAARSCHUWING

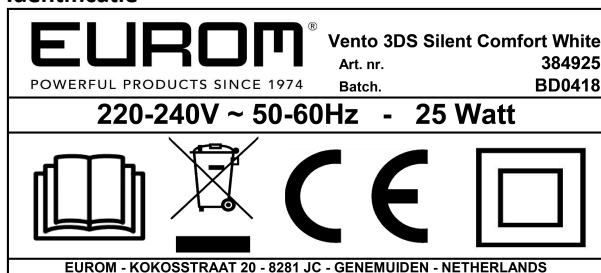
Duidt op een gevaarlijke situatie die, indien de veiligheidsinstructies niet worden opgevolgd, kan leiden tot letsel bij de operator of omstanders, lichte en/of matige schade aan het product of aan het milieu.



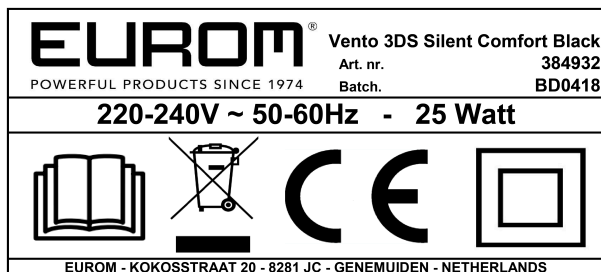
### LET OP

Duidt op een gevaarlijke situatie die, indien de veiligheidsinstructies niet worden opgevolgd, kan leiden tot lichte en/of matige schade aan het product of aan het milieu.

## Identificatie



Figuur 1.



Figuur 2.

## Specificaties

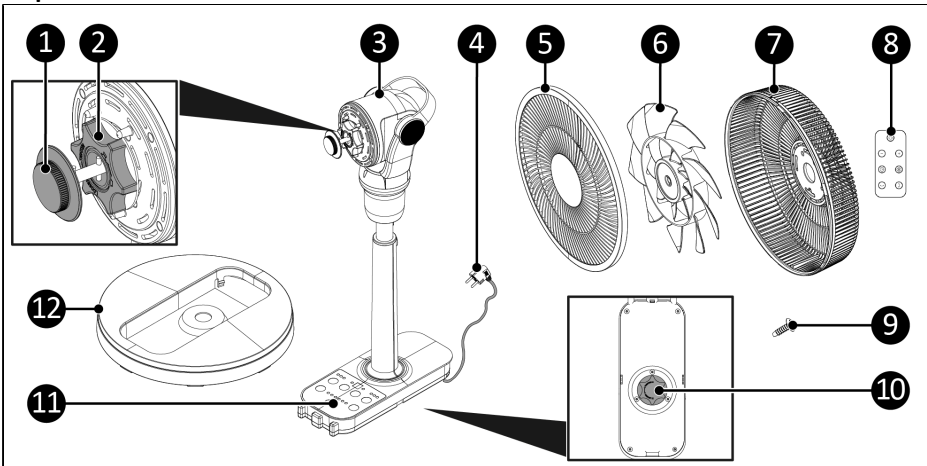
| Type             | Vento 3DS Silent Comfort |
|------------------|--------------------------|
| Productafmeting: | 35,5 x 35 x 76-94cm      |
| Gewicht:         | 3,0kg                    |
| Spanning:        | 220-240V~ 50/60Hz        |
| Vermogen:        | 25W                      |
| Geluid           | 57,49db(A) Max           |

|                     |                                 |
|---------------------|---------------------------------|
| <b>Type</b>         | <b>Vento 3DS Silent Comfort</b> |
| Luchtvolume         | 27,02m <sup>3</sup> /min        |
| Luchtsnelheid       | 4,5m/s                          |
| Beschermingsgraad:  | IPX0                            |
| Beschermingsklasse: | Klasse II                       |

## Beschrijving

De Vento 3DS Silent Comfort is een efficiënte en uniek bewegende, staande ventilator. Dankzij de horizontale en verticale beweging verspreidt het apparaat de lucht op uiterst efficiënte wijze door de ruimte. In de Natuurmodus verandert de snelheid om natuurlijke wind na te bootsen. Het apparaat heeft ook een Slaapmodus waarbij de snelheid verandert en de ventilator extra stil is.

## Uitpakken

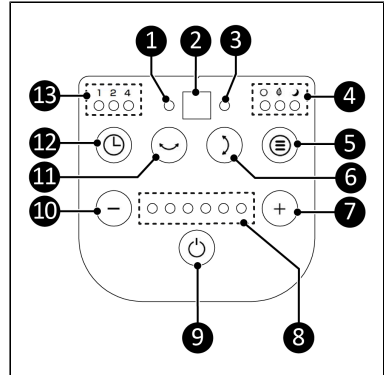


Figuur 3.

| Nr. | Beschrijving            | Nr. | Beschrijving               |
|-----|-------------------------|-----|----------------------------|
| 1   | Rotorbladmoer           | 7   | Achterrooster (kunststof)  |
| 2   | Roostermoer             | 8   | Afstandsbediening          |
| 3   | Ventilatormotor         | 9   | Veiligheidsschroef rooster |
| 4   | Stroomkabel             | 10  | Veiligheidsschroef voet    |
| 5   | Voorrooster (kunststof) | 11  | Bedieningspaneel           |
| 6   | Rotorbladen             | 12  | Voet                       |

## Bedieningspaneel

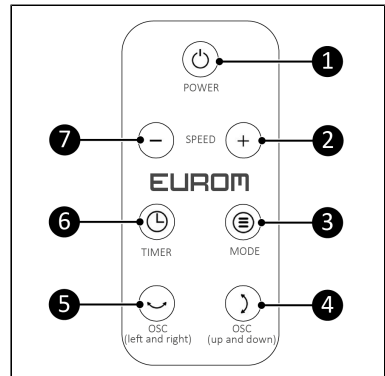
1. Indicatielampje beweging links/rechts
2. Afstandsbedieningsensor
3. Indicatielampje beweging omhoog/omlaag
4. Indicatielampjes modi Normaal/Natuur/  
Slaap
5. Mode-knop (modus)
6. Knop beweging omhoog/omlaag
7. Plus-knop
8. Snelheidsaanduiding
9. AAN/UIT-knop
10. Min-knop
11. Knop beweging links/rechts
12. Timer-knop
13. Timeraanduiding



Figuur 4.

## Afstandsbediening

1. AAN/UIT-knop
2. Plus-knop
3. Mode-knop (modus)
4. Knop beweging omhoog/omlaag
5. Knop beweging links/rechts
6. Timer-knop
7. Min-knop



Figuur 5.

## Montage



### WAARSCHUWING

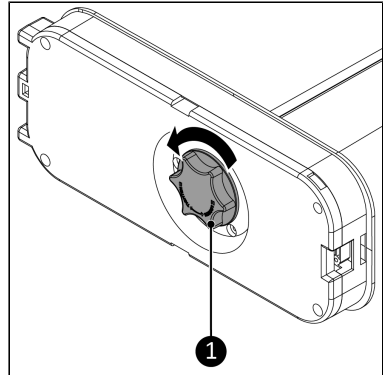
Plastic zakken kunnen gevaarlijk zijn. Houd deze zak buiten bereik van baby's en kinderen om verstikkingsgevaar te voorkomen.

Het apparaat is verpakt in één doos. Verwijder al het verpakkingsmateriaal en controleer of het apparaat niet beschadigd is. Gebruik het apparaat niet als het beschadigd is. Neem in dat geval altijd eerst contact op met uw leverancier. Bewaar de verpakking voor veilig opbergen en vervoeren.



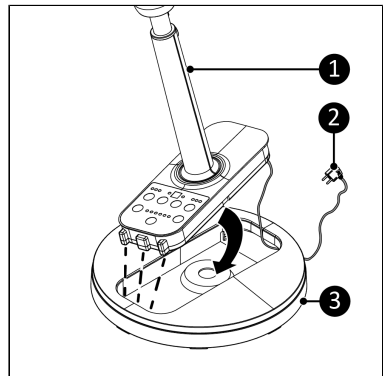
## De ventilator monteren

1. Verwijder de veiligheidsschroef (Figuur 6, pos. 1) van de voet van het apparaat.



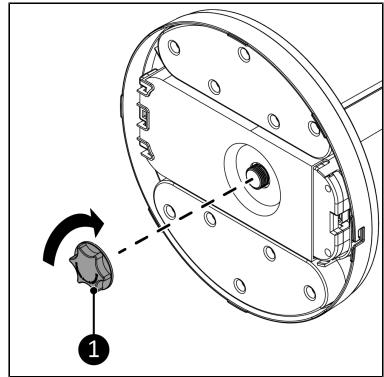
Figuur 6.

2. Haal de stroomkabel (Figuur 7, pos. 2) door de opening van de voet (Figuur 7, pos. 3).
3. Druk de ventilator (Figuur 7, pos. 1) in de opening van de voet tot u een klik hoort.



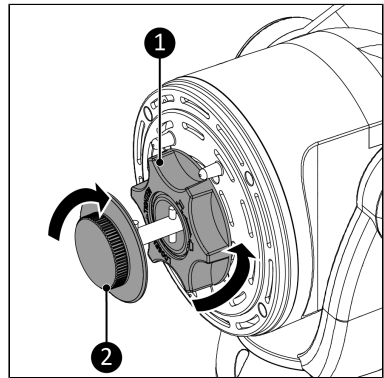
Figuur 7.

4. Plaats de veiligheidsschroef (Figuur 8, pos. 1) en draai deze met de klok mee om de voet vast te zetten.



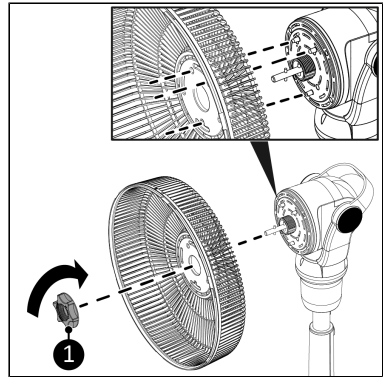
*Figuur 8.*

5. Verwijder de rotorbladmoer (Figuur 9, pos. 2) van de motor door de moer met de klok mee te draaien.
6. Verwijder de roostermoer (Figuur 9, pos. 1) van de motor door de moer tegen de klok in te draaien.



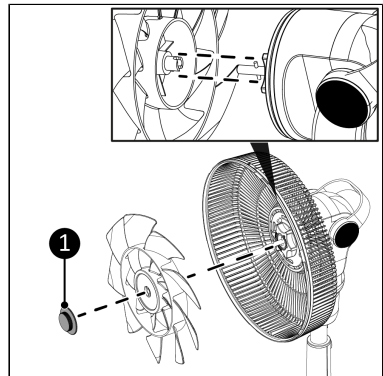
*Figuur 9.*

7. Plaats het achterrooster op de ventilator. Lijn de inkepingen in het achterrooster uit met de pennen op de motor.
8. Plaats de roostermoer (Figuur 10, pos. 1) en draai deze met de klok mee om het achterrooster vast te zetten.



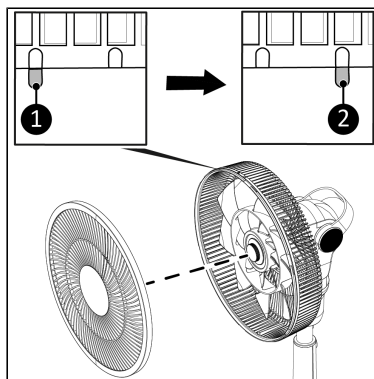
*Figuur 10.*

9. Plaats de rotorbladen op de ventilator. Lijn de openingen van de rotorbladen uit met de pennen op de motoras.
10. Plaats de rotorbladmoer (Figuur 11, pos. 1) en draai deze tegen de klok in om de rotorbladen vast te zetten.



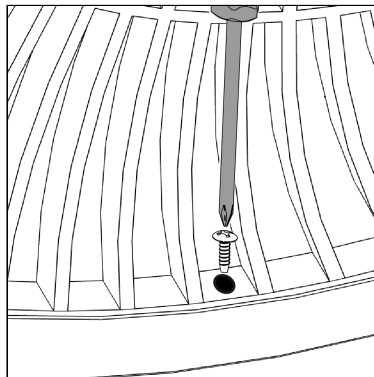
*Figuur 11.*

11. Plaats het voorrooster op de ventilator. Lijn het teken op het voorrooster uit met het linkerteken op het achterrooster (Figuur 12, pos. 1).
12. Draai het voorrooster met de klok mee tot het teken op het voorrooster uitgelijnd is met het rechterteken op het achterrooster (Figuur 12, pos. 2).



Figuur 12.

13. Zoek het schroefgat aan de onderzijde van het voorrooster en zet het voorrooster vast met de veiligheidsschroef.



Figuur 13.

## Installatie



### WAARSCHUWING

Steek de stekker niet in het stopcontact voordat het apparaat correct gemonteerd of geplaatst is.



### LET OP

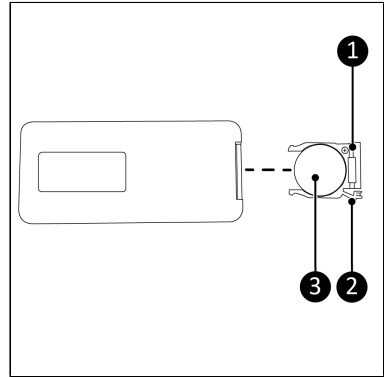
Zorg dat de hoofdspanning gelijk is aan de spanning die is aangegeven op het identificatielabel van het apparaat. Alle elektrische aansluitingen moeten onder alle omstandigheden droog blijven.

## Afstandsbediening

De afstandsbediening wordt inclusief batterij geleverd. Trek aan het lipje van de afstandsbediening om de batterij te activeren.

Volg de onderstaande stappen om een nieuwe batterij te installeren:

1. Druk op het knopje (Figuur 14, pos. 2) en trek het batterijvakje (Figuur 14, pos. 1) en trek het batterijvakje uit de afstandsbediening.
2. Haal de oude batterij (Figuur 14, pos. 3) uit het batterijvakje.
3. Plaats een nieuwe knoopcelbatterij CR2032 in het batterijvakje.
4. Schuif het batterijvakje terug in de afstandsbediening.



Figuur 14.

## Werking



### WAARSCHUWING

Controleer voor elk gebruik of:

- het apparaat niet beschadigd is;
- het apparaat niet bedekt of geblokkeerd is.



### LET OP

Zorg ervoor dat het apparaat op een vlakke en droge ondergrond staat.



### LET OP

Verstel de blaasrichting van de ventilator niet handmatig.

Het apparaat kan zowel met het bedieningspaneel als met de afstandsbediening worden bediend. Bediening via het bedieningspaneel en met de afstandsbediening werkt hetzelfde.

## Aan/uitzetten

1. Steek de stekker in het stopcontact.
2. Druk op de AAN/UIT-knop om het apparaat in te schakelen.
3. Druk nogmaals op de AAN/UIT-knop om het apparaat weer uit te schakelen.

## Snelheidsinstelling

1. Druk op de plus- of min-knop om de snelheid in te stellen (1-12). De lampjes bij de snelheidsaanduiding geven de momenteel geselecteerde snelheid weer.

Elk ledlampje kan met twee lichtsterktes branden. Het eerste ledlampje brandt op halve sterkte bij snelheid 1 en op volle sterkte bij snelheid 2. Bij snelheid 3 brandt het eerste ledlampje op volle sterkte, het tweede ledlampje op halve sterkte, enzovoorts.

## Timer instellen

Het apparaat heeft een timerfunctie waarmee het apparaat na een bepaalde tijd automatisch uitschakelt.

1. Druk op de timer-knop om de timer in te stellen, van 1 tot 7 uur. De lampjes van de timeraanduiding geven de ingestelde timer weer.

De timeraanduiding heeft 3 ledlampjes: 1, 2 en 4. De lampjes geven het aantal uren aan. Als alleen lampje 1 brandt is de timer ingesteld op 1 uur. Als alle drie de lampjes branden, is de timer ingesteld op 7 uur ( $1+2+4=7$ ). Als lampjes 1 en 2 branden, is de timer ingesteld op 3 uur ( $1+2=3$ ), enzovoorts.

## Beweging instellen

- Druk op de knop voor beweging links/rechts om de bewegingsfunctie links/rechts in te schakelen.
- Druk op de knop voor beweging omhoog/omlaag om de bewegingsfunctie omhoog/omlaag in te schakelen.
- Druk op beide knoppen om de 3D-bewegingsfunctie in te schakelen.
- Druk nogmaals op een van deze knoppen om de desbetreffende bewegingsfunctie weer uit te schakelen.

De indicatielampjes geven aan welke bewegingsfunctie actief is.

## Blaasmodus

Het apparaat heeft 3 blaasmodi: Normale modus, Natuurmodus en Slaapmodus

### Normale modus

In de Normale modus kan de snelheid worden ingesteld van 1-12.

1. Druk op de mode-knop tot het indicatielampje van de Normale modus brandt.
2. Kies de gewenste snelheid met de snelheidsknop (zie Snelheidsinstelling).

### Natuurmodus

In de Natuurmodus schakelt de ventilator automatisch tussen 3 verschillende snelheden om een natuurlijke wind na te bootsen. De ventilator draait gedurende 2,5 tot 15 seconden op één snelheid en schakelt daarna over naar de volgende snelheid.

1. Druk op de mode-knop tot het indicatielampje van de Natuurmodus brandt.
2. Kies de gewenste intensiteit met de snelheidsknop (zie Snelheidsinstelling). De Natuurmodus heeft 3 intensiteitsniveaus:

- Snelheid 1-4: Laagste intensiteitsniveau
- Snelheid 5-8: Gemiddeld intensiteitsniveau
- Snelheid 9-12: Hoogste intensiteitsniveau

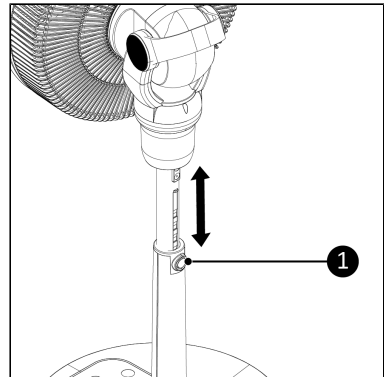
## Slaapmodus

In de Slaapmodus schakelt de ventilator automatisch tussen 3 verschillende snelheden om een wind na te bootsen die ideaal is voor het slapen. In de Slaapmodus is de gemiddelde snelheid lager dan in de Natuurmodus. De ventilator draait gedurende 2,5 tot 15 seconden op één snelheid en schakelt daarna over naar de volgende snelheid.

1. Druk op de mode-knop tot het indicatielampje van de Slaapmodus brandt.
2. Kies de gewenste intensiteit met de snelheidsknop (zie Snelheidsinstelling). De Slaapmodus heeft 3 intensiteitsniveaus:
  - Snelheid 1-4: Laagste intensiteitsniveau
  - Snelheid 5-8: Gemiddeld intensiteitsniveau
  - Snelheid 9-12: Hoogste intensiteitsniveau

## De hoogte verstellen

1. Druk op de standaard op de knop voor het verstellen van de hoogte (Figuur 15, pos. 1) en duw de ventilator omhoog of omlaag om de hoogte te verstellen.



Figuur 15.

## Reiniging en onderhoud



### LET OP

- Trek de stekker altijd uit het stopcontact voordat u het apparaat reinigt of onderhoudt.
- Dompel het apparaat nooit onder in water of andere vloeistoffen.
- Gebruik nooit schurende, agressieve of ontvlambare reinigingsmiddelen zoals bleekmiddel of alcohol om onderdelen van het apparaat te reinigen.
- Reinig regelmatig de buitenkant van de ventilator om te voorkomen dat stof ophoopt.

## Afdanken



Deze markering geeft aan dat dit product in de EU niet bij het huishoudelijk afval mag worden weggegooid. Om mogelijke schade aan het milieu en/of de volksgezondheid door ongecontroleerde afvalverwijdering te voorkomen, moet u het op verantwoorde wijze recyclen om duurzaam hergebruik van materiële hulpbronnen te bevorderen. Als u uw gebruikte apparaat wilt inleveren, kunt u gebruikmaken van de retour- en inzamelsystemen of neemt u contact op met de winkelier waarvan u het product heeft gekocht. Zij kunnen ervoor zorgen dat dit product op een verantwoorde manier wordt afgevoerd.



Verwijder de batterij voorafgaand aan het afdanken. Gooi de batterij conform de plaatselijke wetten en voorschriften in de daarvoor bestemde afvalbak in een winkel of supermarkt.



## **Mandatory warnings**

Please read and understand these safety instructions. Incorrect use can cause injury and will void EUROM's warranty.

- Children of less than 3 years should be kept away unless continuously supervised.
- This appliance can be used by children aged from 8 years and above and persons with reduced physical, sensory or mental capabilities or lack of experience and knowledge if they have been given supervision or instruction concerning use of the appliance in a safe way and understand the hazards involved.
- Children shall not play with the appliance.
- Cleaning and maintenance shall not be made by children without supervision.
- If the supply cord is damaged, it must be replaced by manufacturer, its service agent or similarly qualified persons in order to avoid a hazard.

## **General safety instructions**

- Before using the device, assemble it completely. Always keep the plug out of the socket when assembling/disassembling. Never use the device when the guard is removed or damaged.
- Check device, plug and cable for damage before use. Do not turn on the device if you have discovered damage to the device, cord or plug, if the device is malfunctioning, if it has been dropped or if there are signs of any other defect. Return the complete product to the vendor or to a certified electrician for inspection and/or repair. Always ask for original parts. The device (incl. cord and plug) may only be opened and/or repaired by properly authorised and qualified persons.
- Never use the device with a programmer, timer, separate remote-control system, or any other device that switches the device on automatically.
- Never connect the device to a dimmer.
- Avoid the use of extension cables. If unavoidable, use an approved cable with sufficient power. Completely unroll the cable.
- Before every use, check that the voltage on the socket to be used matches the input voltage indicated on the identification plate.
- Never mount the device on walls or ceilings.
- Always remove all the packaging before installing or using the device.
- Never let children play with the packaging material. Keep the packaging material out of the reach of children.
- Always keep batteries, both full and empty, out of reach of children to avoid the chance of swallowing. Dispose used batteries immediately and safely. Seek immediate medical attention when you suspect that a battery has been swallowed.
- Always avoid eye or skin contact with the battery acid in event of a leaking battery. In case of contact with the battery acid, consult a doctor immediately.
- Never expose batteries to heat, fire, or direct sunlight.
- Always remove the batteries from the device when the device is not used for a longer period of time.
- Always use the recommended battery type(s).
- Always place and use the device on a dry, stable, and horizontal surface.
- Always use the device in an upright position.

- This device is not suitable for use in wet or damp spaces such as bathrooms and laundry rooms. Do not place the device in the vicinity of taps, bathtub, shower, pool, fountains or other sources of moisture. Make sure it cannot fall into water and prevent water from getting into the device itself. If, at any time, the device does fall into water, unplug it immediately! Do not use a device that has a damp interior but have it repaired.
- This device is only to be used indoors.
- Do not use the device near gas appliances, fireplaces.
- Keep device away from fire and do not expose them to direct sunlight.
- Do not use the device at temperatures above 40°C, not in the vicinity of heating appliances and not in dusty areas.
- Never use the device near flammable or explosive substances or fuels. Flammable or explosive substances or fuels may cause an explosion. Only use the device in a clean and well-ventilated area.
- Never let the power cord hang over the edge of a table or counter. Someone could trip over the cord or accidentally pull the cord.
- The electrical cable may never come into contact with sharp, hot or moving objects, must not be wound around the device and must not be bent or rolled up too tightly.
- Do not place the device in an open window to avoid rain or on wet surfaces and avoid that no moisture spillage.
- Never hang things over the device. Ensure that curtains, clothing and other materials do not come into the vicinity of the device.
- Keep the suction and extraction grill clean and free from dust and make sure that a minimum of 50 cm of free space is left around the device.
- Ensure that there are no objects in the vicinity of the device that can prevent oscillation.
- Do not let any liquid or flammable detergent enter the device, to avoid electric shock and/or a fire hazard.
- Never insert a finger, pen or any other object through the protective grille when the device is in use!
- Never use any paint, cleaning sprays, anti-insect sprays, or similar near the device when the device is switched on.
- This device should only be used for the purposes (ventilating a domestic space) and in the way as set out in the booklet. Any other usage may be dangerous (could cause fire, injury, damage, electric shock etc.), will invalidate the guarantee.
- Keep long hair away from working device, to avoid hair get tangled in device.
- Never immerse the device, cord or plug in water or other liquids and never touch the device, cord or plug with wet hands or feet.
- Never pull the power cord to disconnect it from the socket. Always grasp the plug and pull.
- Remove the plug from the wall socket and immediately switch off the device when you hear strange noises, smell or see smoke.
- Do not leave a device operating unsupervised in a room.
- Always unplug the device after use.
- Prevent the device from constantly blowing on small children, patients or people who have difficulty moving.
- Never let the product or power cord become dusty. Regularly clean the device and power cord from dust.

- First turn off the device and then remove the plug from the socket before moving, cleaning or carrying out maintenance. Do that when the device is not in use as well. Pull on the plug to remove from the socket, never pull on the cord!
- Be sure that the plug has been disconnected from the power outlet before removing the protective grill from the device for cleaning and maintenance work.
- Never use cleaning solvents or abrasives to clean the device. Using the wrong cleaning products may damage the housing of the device. Always use the correct cleaning method specified in this user manual.
- Do not store or use the device:
  - in locations where it could become wet or fall into water;
  - near flammable, explosive or gaseous substances;
  - near acids, alkalis, oil or other corrosive substances.

## Warranty

EUROM offers a 36-month warranty on this device from the date of purchase. The warranty does not cover wear and tear from normal use. The warranty expires if a defect is the result of unintentional or careless use of the device. The manufacturer, importer and supplier are not liable for incorrect connections.

## Introduction

Thank you for choosing this EUROM device. You have purchased a quality device that you will enjoy for many years. Using this device with respect and care will reduce the risk of personal injury or material damage.



### CAUTION

It is important to read and understand this instruction manual before assembling, installing and using the device.

This manual describes the correct and safe use of this device. Keep this manual for future reference. The manual is an essential part of the device and must be given to the new owner upon resale or exchange. This manual has been compiled with the utmost care. Nevertheless, we reserve the right to improve and adjust this manual at any time. The images used may differ.

The following symbols and terms are used in this manual to alert the reader to safety issues and important information:



### WARNING

Indicates a hazardous situation which, if the safety instructions are not followed, can lead to injuries to the operator or bystanders, light and/or moderate damage to the product or to the environment.



### CAUTION

Indicates a hazardous situation which, if the safety instructions are not followed, can lead to light and/or moderate damage to the product or to the environment.

## Identification

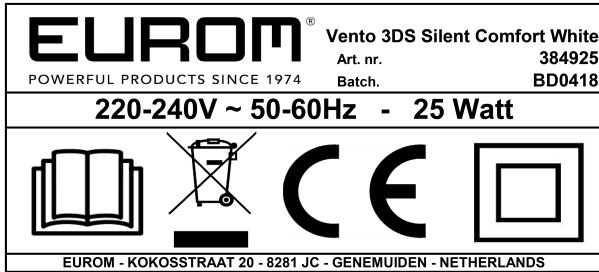


Figure 16.

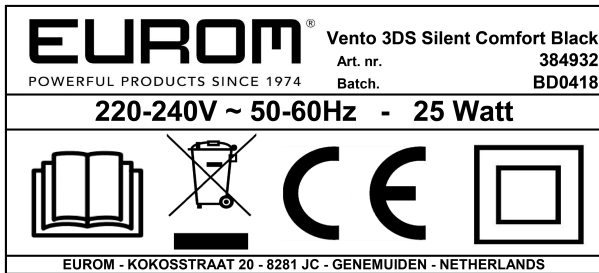


Figure 17.

## Specifications

| Type               | Vento 3DS Silent Comfort |
|--------------------|--------------------------|
| Product size:      | 35.5 x 35 x 76-94cm      |
| Weight:            | 3.0kg                    |
| Voltage:           | 220-240V~ 50/60Hz        |
| Power:             | 25W                      |
| Noise              | 57.49dB(A) Max           |
| Air volume         | 27.02m <sup>3</sup> /min |
| Air speed          | 4.5m/s                   |
| Protection rating: | IPX0                     |
| Protective class:  | Class II                 |

## Description

The EUROM is an efficient standing fan with a unique oscillating pattern. Thanks to the horizontal and vertical oscillation the device moves the air through the room very effectively. In

the nature mode the speed varies to mimic natural wind. The device also has a sleep mode in which the fan is extra quiet and also varies the speed.

### Unboxing

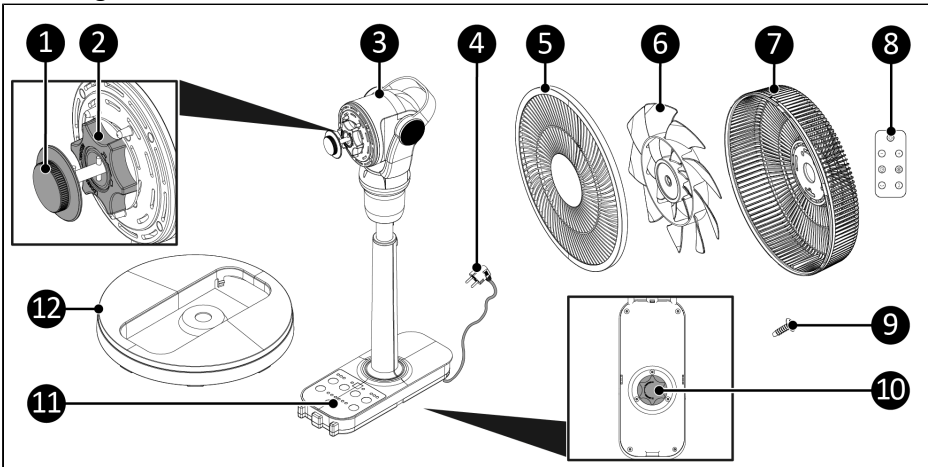


Figure 18.

| No. | Description            | No. | Description               |
|-----|------------------------|-----|---------------------------|
| 1   | Blade nut              | 7   | Rear grille (plastic)     |
| 2   | Rear grille nut        | 8   | Remote control            |
| 3   | Fan motor              | 9   | Front grille secure screw |
| 4   | Power cable            | 10  | Base safety screw         |
| 5   | Front grille (plastic) | 11  | Control panel             |
| 6   | Fan blades             | 12  | Base                      |

## Control panel

1. Left/right oscillation indicator
2. Sensor for remote control
3. Up/down oscillation indicator
4. Normal/Nature/Sleep mode indicator
5. Mode button
6. Up/down oscillation button
7. Plus button
8. Speed indicator
9. ON/OFF button
10. Minus button
11. Left/right oscillation button
12. Timer button
13. Timer indicator

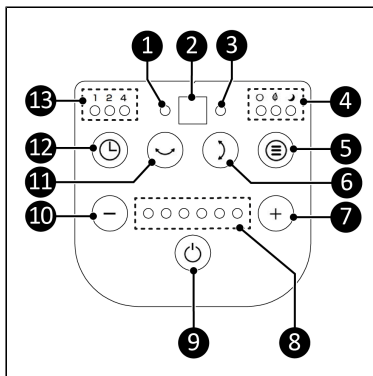


Figure 19.

## Remote control

1. ON/OFF button
2. Plus button
3. Mode button
4. Up/down oscillation button
5. Left/right oscillation button
6. Timer button
7. Minus button

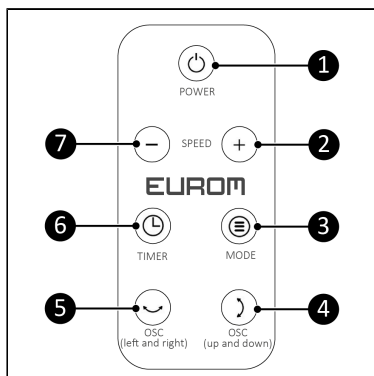


Figure 20.

## Assembly



### WARNING

Plastic bags can be dangerous. To avoid danger of suffocation, keep this bag away from babies and children.

The device is packed in one box. Remove all packaging material and check that the device is not damaged. Do not use the device if it is damaged, but always contact your supplier. Keep the packaging for safe storage and transport.

## Assembling the fan

1. Remove the base safety screw (Figure 21, pos. 1) from the device.

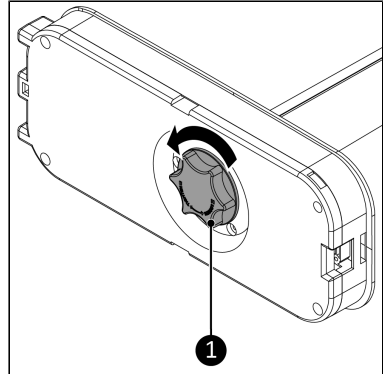


Figure 21.

2. Place the power cable (Figure 22, pos. 2) through the opening in the base (Figure 22, pos. 3).
3. Push the fan (Figure 22, pos. 1) into the opening in the base until it clicks.

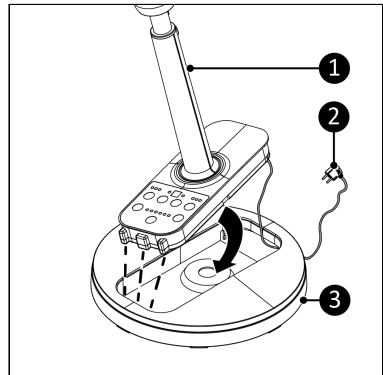


Figure 22.

4. Place the base safety screw (Figure 23, pos. 1) and turn it clockwise to secure the base.

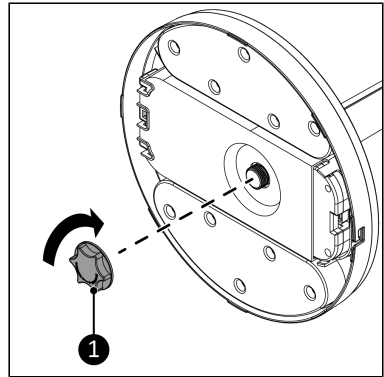


Figure 23.

5. Remove the blade nut (Figure 24, pos. 2) from the fan motor by turning it clockwise.
6. Remove the grille nut (Figure 24, pos. 1) from the fan motor by turning it counterclockwise.

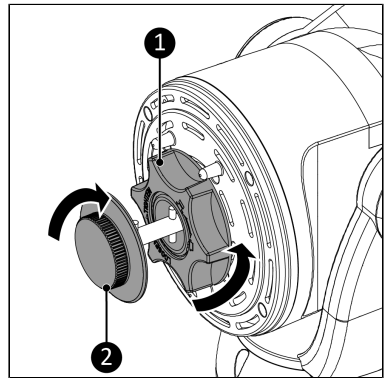


Figure 24.



7. Place the rear grille onto the fan. Align the notches in the rear grille with the pins on the fan motor.
8. Place the grille nut (Figure 25, pos. 1) and turn it clockwise to secure the rear grille.

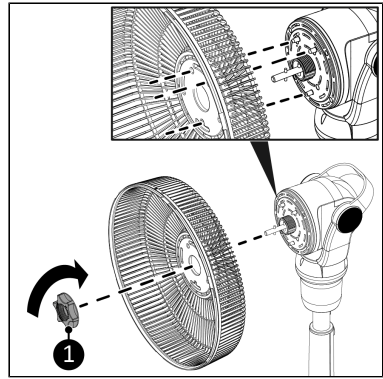


Figure 25.

9. Place the fan blades onto the fan. Align the slots on the fan blade with the keys on the motor shaft.
10. Place the blade nut (Figure 26, pos. 1) and turn it counterclockwise to secure the fan blades.

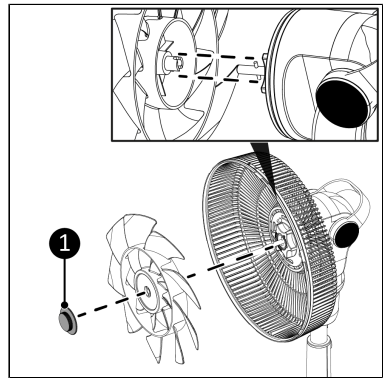


Figure 26.

11. Place the front grille onto the fan. Align the marking on the front grille with the left marking on the rear grille (Figure 27, pos. 1).
12. Turn the front grille clockwise until the marking on the front grille aligns with the right marking on the rear grille (Figure 27, pos. 2).

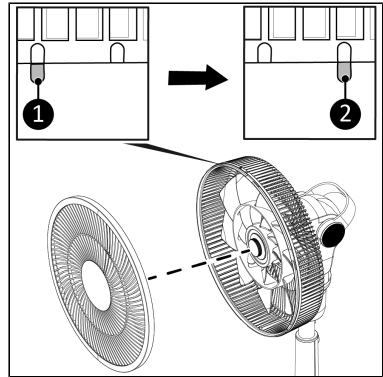


Figure 27.

13. Locate the screw hole on the bottom side of the front grille and secure with the safety screw.

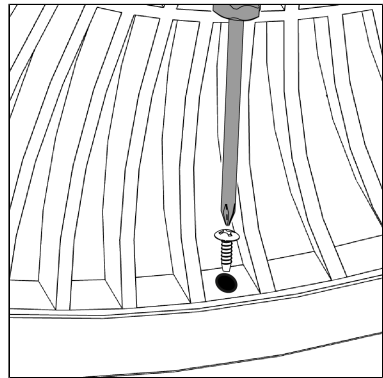


Figure 28.

## Installation



### WARNING

Do not put the power plug into the wall socket before the device is mounted or placed correctly.



### CAUTION

Make sure that the main voltage is the same as indicated on the identification label of the device. All electrical connections must stay dry under all circumstances.

## Remote control

The remote control is delivered with the battery already installed. Simply pull the tab on the remote to activate the battery.

To install a new battery, follow the steps below:

1. Push the tab (Figure 29, pos. 2) on the battery tray (Figure 29, pos. 1) and pull the battery tray out from the remote control.
2. Remove the old battery (Figure 29, pos. 3) from the battery tray.
3. Place a new CR2032 button cell battery into the battery tray.
4. Push the battery tray back into the remote control.

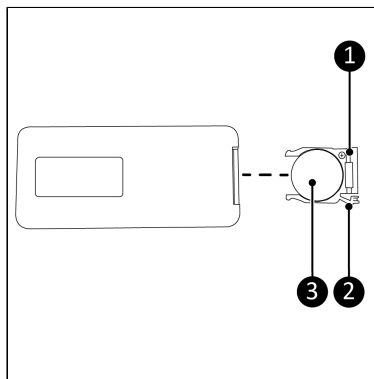


Figure 29.

## Operation



### WARNING

Before every use, make sure that:

- the device is not damaged;
- the device is not covered or blocked.



### CAUTION

Make sure the device is placed on a flat, dry surface.



### CAUTION

Do not manually adjust the blowing direction of the fan.

The device can be operated with the control panel and the remote control. Operation on the control panel and with the remote control are the same.

## Turning on/off

1. Plug the power cable into the outlet.
2. Press the On/Off button to turn the device on.
3. Press the On/Off button again to turn the device off.

## Speed setting

1. Press the Plus or Minus button to adjust the speed setting (1-12). The speed indicator lights show the currently selected speed.

Each LED can light up with two intensity. The first LED lights up at half intensity at speed 1, it lights up at full intensity at speed 2. At speed 3, the first LED lights up at full intensity and the second LED lights up at half intensity, and so on.

## Timer setting

The device has a timer setting to automatically turn off after the set amount of time.

1. Press the Timer button to set the timer from 1-7 hours. The Timer indicator will light up according to the setting.

There are 3 Timer indicator LEDs: 1, 2 and 4. The LEDs can light up to indicate the number of hours. If only LED 1 lights up, the timer is set to 1 hour. If all three LEDs light up, the timer is set to 7 hours (1+2+4=7). If LED 1 and LED 2 light up, the timer is set to 3 hours (1+2=3), and so on.

## Oscillation setting

- Press the Left/right oscillation button to turn on the left-right oscillation function.
- Press the Up/down oscillation button to turn on the up-down oscillation function.
- Press both buttons to turn on the 3D oscillation function.
- Press either button again to turn off its respective oscillation function.

The oscillation indicators light up to indicate which oscillation function is active.

## Blowing mode

The device has 3 blowing modes: Normal mode, Nature mode and Sleep mode.

### Normal mode

In Normal mode, the speed can be set from 1-12.

1. Press the Mode button until the Normal mode indicator lights up.
2. Choose the desired speed with the Speed button (see Speed setting).

### Nature mode

In Nature mode, the fan automatically alternates between 3 different speeds to imitate a natural wind. The fan blows at one speed between 2.5s and 15s before moving on to the next speed.

1. Press the Mode button until the Nature mode indicator lights up.
2. Choose the desired intensity level with the Speed button (see Speed setting). In Nature mode, there are 3 intensity levels:
  - Speed 1-4: Lowest intensity level
  - Speed 5-8: Middle intensity level
  - Speed 9-12: Highest intensity level

### Sleep mode

In Sleep mode, the fan automatically alternates between 3 different speeds to imitate a wind that is more suitable for sleeping. In Sleep mode, the average fan speed is lower than in Nature mode. The fan blows at one speed between 2.5s and 15s before moving on to the next speed.

1. Press the Mode button until the Sleep mode indicator lights up.
2. Choose the desired intensity level with the Speed button (see Speed setting). In Sleep mode, there are 3 intensity levels:
  - Speed 1-4: Lowest intensity level
  - Speed 5-8: Middle intensity level
  - Speed 9-12: Highest intensity level

## Adjusting the height

1. Press the Height adjust button (Figure 30, pos. 1) on the stand tube and pull up or push down the fan to adjust the height.

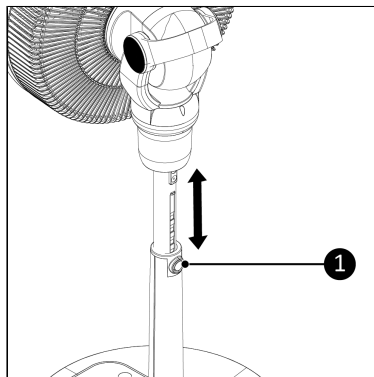


Figure 30.

## Cleaning and maintenance



### CAUTION

- Always unplug the device before you clean it or service it.
- Never immerse the device in water or any other liquid.
- Never use abrasive, aggressive, or flammable cleaning agents such as bleach or alcohol to clean any part of the device.
- Regularly clean the outside of the fan to prevent dust from collecting.

## Disposal



This marking indicates that this product should not be disposed of with other household waste throughout the EU. To prevent possible harm to the environment or human health from uncontrolled waste disposal, recycle it responsibly to promote the sustainable reuse of material resources. To return your used device, please use the return and collection systems or contact the retailer where the product was purchased. They can take this product for environmentally safe recycling.



Before disposal, remove the battery and dispose of it in shops and supermarkets in the designated collection bins in accordance with local laws and regulations.

## Zwingend erforderliche Warnungen

Bitte lesen und verstehen Sie diese Sicherheitshinweise. Eine falsche Verwendung kann zu Verletzungen führen und macht die EUROM Garantie ungültig.

- Kinder unter 3 Jahren sollten vom Gerät ferngehalten werden, es sei denn, sie werden ständig beaufsichtigt.
- Dieses Gerät kann von Kindern ab 8 Jahren und Personen mit eingeschränkten körperlichen, sensorischen oder geistigen Fähigkeiten oder Mangel an Erfahrung und Wissen verwendet werden, wenn sie beaufsichtigt oder bezüglich der sicheren Verwendung des Geräts unterwiesen wurden und die bestehenden Gefahren verstehen.
- Kinder dürfen nicht mit dem Gerät spielen.
- Reinigung und Wartung dürfen nicht von Kindern ohne Aufsicht durchgeführt werden.
- Wenn das Netzanschlusskabel beschädigt ist, muss es vom Hersteller, seinem Kundendienst oder einer ähnlich qualifizierten Person ersetzt werden, um Gefahren zu vermeiden

## Allgemeine Sicherheitshinweise

- Bevor Sie das Gerät verwenden, bauen Sie es vollständig zusammen. Halten Sie beim Montieren/Demontieren den Stecker immer aus der Steckdose. Benutzen Sie das Gerät niemals, wenn der Schutz entfernt oder beschädigt ist.
- Überprüfen Sie Gerät, Stecker und Kabel vor der Verwendung auf Beschädigungen. Schalten Sie das Gerät nicht ein, wenn Sie Schäden am Gerät, Kabel oder Stecker feststellen, wenn das Gerät nicht richtig funktioniert, wenn es heruntergefallen ist oder wenn Anzeichen für einen anderen Defekt vorliegen. Senden Sie das vollständige Produkt zur Überprüfung und/oder Reparatur an den Verkäufer oder einen zertifizierten Elektriker zurück. Fragen Sie immer nach Originalteilen. Das Gerät (inkl. Kabel und Stecker) darf nur von entsprechend autorisierten und qualifizierten Personen geöffnet und/oder repariert werden.
- Verwenden Sie das Gerät niemals mit einem Programmiergerät, Timer, separaten Fernbedienungssystem oder einem anderen Gerät, welches das Gerät automatisch einschaltet.
- Schließen Sie das Gerät niemals an einen Dimmer an.
- Vermeiden Sie die Verwendung von Verlängerungskabeln. Wenn dies nicht zu vermeiden ist, verwenden Sie ein zugelassenes Kabel mit ausreichender Leistung. Rollen Sie das Kabel vollständig ab.
- Überprüfen Sie vor jedem Gebrauch, ob die Spannung an der zu verwendenden Steckdose mit der auf dem Typenschild angegebenen Eingangsstromspannung übereinstimmt.
- Montieren Sie das Gerät niemals an Wänden oder Decken.
- Entfernen Sie immer die gesamte Verpackung, bevor Sie das Gerät installieren oder verwenden.
- Lassen Sie Kinder niemals mit dem Verpackungsmaterial spielen. Bewahren Sie das Verpackungsmaterial außerhalb der Reichweite von Kindern auf.
- Bewahren Sie Batterien, sowohl volle als auch leere, stets außerhalb der Reichweite von Kindern auf, um das Risikos des Verschluckens zu vermeiden. Entsorgen Sie verbrauchte Batterien sofort und sicher. Suchen Sie sofort einen Arzt auf, wenn Sie den Verdacht haben, dass eine Batterie verschluckt wurde.

- Vermeiden Sie bei einer ausgelaufenen Batterie stets Augen- oder Hautkontakt mit der Batteriesäure. Suchen Sie sofort einen Arzt auf, wenn es zu Kontakt mit der Batteriesäure gekommen ist.
- Setzen Sie Batterien niemals Hitze, Feuer oder direkter Sonneneinstrahlung aus.
- Entfernen Sie stets die Batterien aus dem Gerät, wenn das Gerät längere Zeit nicht verwendet wird.
- Verwenden Sie immer die empfohlenen Batterietypen.
- Platzieren Sie das Gerät immer auf eine trockene, stabile und horizontale Oberfläche und verwenden Sie es dort.
- Verwenden Sie das Gerät immer in aufrechter Position.
- Dieses Gerät ist nicht für die Verwendung in nassen oder feuchten Räumen wie Badezimmern und Waschküchen geeignet. Stellen Sie das Gerät nicht in der Nähe von Wasserhähnen, Badewannen, Duschen, Schwimmbecken, Springbrunnen oder anderen Feuchtigkeitsquellen auf. Stellen Sie sicher, dass es nicht ins Wasser fallen kann und verhindern Sie, dass Wasser in das Gerät selbst eindringt. Sollte das Gerät zu irgendeinem Zeitpunkt ins Wasser fallen, ziehen Sie sofort den Stecker aus der Steckdose! Verwenden Sie kein Gerät, das von innen feucht ist, sondern lassen Sie es reparieren.
- Dieses Gerät ist nur für die Verwendung in Innenräumen bestimmt.
- Verwenden Sie das Gerät nicht in der Nähe von Gasgeräten oder Feuerstätten.
- Halten Sie das Gerät von Feuer fern und setzen Sie es nicht direktem Sonnenlicht aus.
- Verwenden Sie das Gerät nicht bei Temperaturen über 40°C, nicht in der Nähe von Heizgeräten und nicht in staubigen Bereichen.
- Verwenden Sie das Gerät niemals in der Nähe von brennbaren oder explosiven Stoffen oder Brennstoffen. Brennbare oder explosive Stoffe oder Brennstoffe können eine Explosion verursachen. Verwenden Sie das Gerät nur in einem sauberen und gut belüfteten Bereich.
- Lassen Sie das Netzkabel niemals über die Kante eines Tisches oder einer Theke hängen. Jemand könnte über das Kabel stolpern oder versehentlich am Kabel ziehen.
- Das Stromkabel darf niemals mit scharfen, heißen oder beweglichen Gegenständen in Berührung kommen, darf nicht um das Gerät gewickelt und nicht geknickt oder zu straff aufgerollt werden.
- Platzieren Sie das Gerät nicht in ein offenes Fenster, um Regen zu vermeiden, oder auf nasse Oberflächen und vermeiden Sie, dass Feuchtigkeit austritt.
- Hängen Sie niemals Gegenstände über das Gerät. Achten Sie darauf, dass keine Gardinen, Kleidungsstücke und andere Materialien in die Nähe des Geräts gelangen.
- Halten Sie das Absaug- und Sauggitter sauber und staubfrei und stellen Sie sicher, dass um das Gerät herum mindestens 50 cm Freiraum bleiben.
- Stellen Sie sicher, dass sich in der Nähe des Geräts keine Gegenstände befinden, welche die Oszillation verhindern können.
- Lassen Sie keine Flüssigkeiten oder brennbaren Reinigungsmittel in das Gerät gelangen, um einen elektrischen Schock und/oder Brandgefahr zu vermeiden.
- Stecken Sie während des Betriebs des Geräts niemals einen Finger, Stift oder andere Gegenstände durch das Schutzgitter!
- Verwenden Sie niemals Farbe, Reinigungs sprays, Insektenschutz sprays oder Ähnliches in der Nähe des eingeschalteten Geräts.
- Dieses Gerät darf nur für die Zwecke (Ventilation eines Wohnbereichs) und in der in der Broschüre beschriebenen Weise verwendet werden. Jede andere Verwendung kann



gefährlich sein (kann Feuer, Verletzungen, Schäden, elektrischen Schock usw. verursachen) und führt zum Erlöschen der Garantie.

- Halten Sie lange Haare vom aktiven Gerät fern, damit sich keine Haare im Gerät verfangen.
- Tauchen Sie das Gerät, das Kabel oder den Stecker niemals in Wasser oder andere Flüssigkeiten und berühren Sie das Gerät, das Kabel oder den Stecker niemals mit nassen Händen oder Füßen.
- Ziehen Sie niemals am Netzkabel, um es aus der Steckdose zu ziehen. Fassen Sie immer am Stecker an und ziehen Sie diesen heraus.
- Ziehen Sie den Stecker aus der Steckdose und schalten Sie das Gerät sofort aus, wenn Sie seltsame Geräusche hören, Rauch riechen oder sehen.
- Lassen Sie ein laufendes Gerät nicht unbeaufsichtigt in einem Raum.
- Ziehen Sie das Gerät nach Gebrauch immer aus der Steckdose.
- Verhindern Sie, dass das Gerät unentwegt auf kleine Kinder, Patienten oder Personen mit Bewegungsschwierigkeiten bläst.
- Lassen Sie das Produkt oder das Netzkabel niemals staubig werden. Reinigen Sie das Gerät und das Netzkabel regelmäßig von Staub.
- Schalten Sie das Gerät zuerst aus und ziehen Sie dann den Stecker aus der Steckdose, bevor Sie es bewegen, reinigen oder Wartungsarbeiten durchführen. Tun Sie dies auch, wenn das Gerät nicht verwendet wird. Ziehen Sie immer am Stecker, um ihn aus der Steckdose zu ziehen, ziehen Sie niemals am Kabel.
- Stellen Sie sicher, dass der Stecker aus der Steckdose gezogen ist, bevor Sie das Schutzgitter für Reinigungs- und Wartungsarbeiten vom Gerät entfernen.
- Reinigen Sie das Gerät niemals mit Reinigungslösungen oder Scheuermitteln. Die Verwendung falscher Reinigungsmittel kann das Gehäuse des Geräts beschädigen. Verwenden Sie immer die in dieser Bedienungsanleitung angegebene Reinigungsmethode.
- Lagern oder verwenden Sie das Gerät nicht:
  - an Orten, an denen es nass werden oder ins Wasser fallen könnte;
  - in der Nähe von brennbaren, explosiven oder gasförmigen Stoffen;
  - in der Nähe von Säuren, Basen, Öl oder anderen ätzenden Stoffen.

## Garantie

EUROM gewährt ab Kaufdatum eine Garantie von 36 Monaten auf dieses Gerät. Die Garantie deckt keine Abnutzung durch normale Verwendung ab. Die Garantie erlischt, wenn ein Defekt auf einen unbeabsichtigten oder unachtsamen Gebrauch des Geräts zurückzuführen ist. Der Hersteller, Importeur und Lieferant haften nicht für fehlerhafte Verbindungen.

## Einführung

Vielen Dank, dass Sie sich für dieses EUROM Gerät entschieden haben. Sie haben ein Qualitätsgerät gekauft, an dem Sie viele Jahre Freude haben werden. Wenn Sie dieses Gerät mit Respekt und Sorgfalt verwenden, wird das Risiko von Personen- oder Sachschäden verringert.





### VORSICHT

Es ist wichtig, diese Bedienungsanleitung zu lesen und zu verstehen, bevor Sie das Gerät zusammenbauen, installieren und verwenden.

Dieses Handbuch beschreibt die korrekte und sichere Verwendung dieses Geräts. Bewahren Sie das Handbuch zum späteren Nachschlagen auf. Das Handbuch ist ein wesentlicher Bestandteil des Geräts und muss dem neuen Besitzer beim Weiterverkauf oder Austausch übergeben werden. Das Handbuch wurde mit größter Sorgfalt erstellt. Wir behalten uns jedoch das Recht vor, das Handbuch jederzeit zu verbessern und anzupassen. Die verwendeten Bilder können abweichen.

Die folgenden Symbole und Begriffe werden in diesem Handbuch verwendet, um den Leser auf Sicherheitsfragen und wichtige Informationen aufmerksam zu machen:

|   |  |
|---|--|
|  | <p><b>WARNUNG</b></p> <p>Weist auf eine gefährliche Situation hin, die, wenn die Sicherheitshinweise nicht befolgt werden, zu Verletzungen des Bedieners oder von Umstehenden, zu leichten und/oder mäßigen Schäden am Produkt oder an der Umwelt führen kann.</p> |
|---|--|

|   |   |
|---|---|
|  | <p><b>VORSICHT</b></p> <p>Weist auf eine gefährliche Situation hin, die, wenn die Sicherheitshinweise nicht befolgt werden, zu leichten und/oder mäßigen Schäden am Produkt oder an der Umwelt führen kann.</p> |
|---|---|

### Identifizierung

|   |   |   |   |
|---|---|---|---|
|  |  |  |  |
| <p>EUROM - KOKOSSTRAAT 20 - 8281 JC - GENEMUIDEN - NETHERLANDS</p>                |   |   |   |

Abbildung 31.




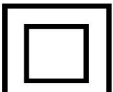
|   |   |   |   |
|---|---|---|---|
|  |  |  |  |
| <p>EUROM - KOKOSSTRAAT 20 - 8281 JC - GENEMUIDEN - NETHERLANDS</p>                  |   |   |   |

Abbildung 32.

## Spezifikationen

| Typ                 | Vento 3DS Silent Comfort  |
|---------------------|---------------------------|
| Produktgröße:       | 35,5 x 35 x 76-94cm       |
| Gewicht:            | 3,0kg                     |
| Stromspannung:      | 220-240V~ 50/60Hz         |
| Leistung:           | 25W                       |
| Geräusch            | 57,49dB(A) Max            |
| Luftvolumen         | 27,02m <sup>3</sup> /Min. |
| Luftgeschwindigkeit | 4,5m/s                    |
| Schutzart:          | IPX0                      |
| Schutzklasse:       | Klasse II                 |

## Beschreibung

Dieses Vento 3DS Silent Comfort-Gerät ist ein effizienter Standventilator mit einem einzigartigen Oszillationsmuster. Dank der horizontalen und vertikalen Oszillation bewegt das Gerät die Luft sehr effektiv durch den Raum. Im Naturmodus variiert die Geschwindigkeit, um natürlichen Wind zu imitieren. Das Gerät verfügt außerdem über einen Schlafmodus, in dem der Ventilator besonders leise ist und die Geschwindigkeit ebenfalls variiert.

## Unboxing

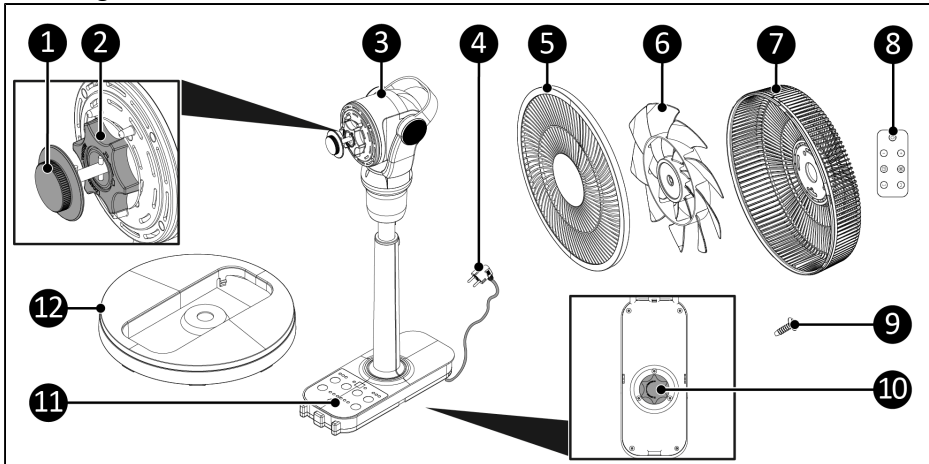


Abbildung 33.

| Nr. | Beschreibung             | Nr. | Beschreibung                    |
|-----|--------------------------|-----|---------------------------------|
| 1   | Flügelmutter             | 7   | Heckgitter (Kunststoff)         |
| 2   | Heckgittermutter         | 8   | Fernbedienung                   |
| 3   | Ventilatormotor          | 9   | Frontgitter Sicherheitsschraube |
| 4   | Stromkabel               | 10  | Fußsicherheitsschraube          |
| 5   | Frontgitter (Kunststoff) | 11  | Bedienfeld                      |
| 6   | Ventilatorflügel         | 12  | Fuß                             |

## Bedienfeld

1. Links/rechts Anzeige Oszillation
2. Sensor für Fernbedienung
3. Auf/ab Anzeige Oszillation
4. Normaler-/Natur-/Schlafmodus-Anzeige
5. Mode-Schalter
6. Auf/ab Oszillationsschalter
7. Plus-Schalter
8. Geschwindigkeitsanzeiger
9. AUS-Schalter
10. Minus-Schalter
11. Links/rechts Oszillationsschalter
12. Timer-Taste
13. Timer-Anzeige

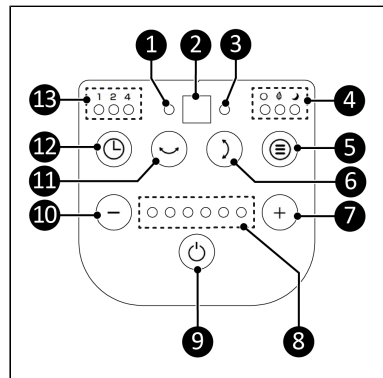


Abbildung 34.

## Fernbedienung

1. AUS-Schalter
2. Plus-Schalter
3. Mode-Schalter
4. Auf/ab Oszillationsschalter
5. Links/rechts Oszillationsschalter
6. Timer-Taste
7. Minus-Schalter

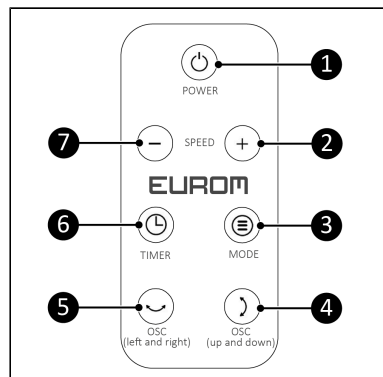


Abbildung 35.

## Montage



### WARNUNG

Plastikbeutel können gefährlich sind. Um Erstickungsgefahr zu vermeiden, halten Sie den Beutel von Babys und Kindern fern.

Das Gerät ist in einem Karton verpackt. Entfernen Sie das gesamte Verpackungsmaterial und stellen Sie sicher, dass das Gerät nicht beschädigt ist. Verwenden Sie das Gerät nicht, wenn es beschädigt ist, sondern wenden Sie sich immer erst an Ihren Lieferanten. Bewahren Sie die Verpackung für eine sichere Lagerung und einen sicheren Transport auf.

## Montage des Ventilators

1. Entfernen Sie die Fußsicherungsschraube (Abbildung 36, Pos. 1) vom Gerät.

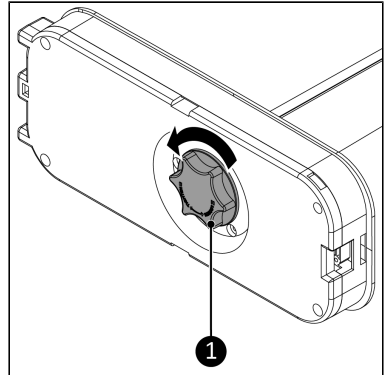


Abbildung 36.

2. Platzieren Sie das Stromkabel (Abbildung 37, Pos. 2) durch die Öffnung des Fußes (Abbildung 37, Pos. 3).
3. Drücken Sie den Ventilator (Abbildung 37, Pos. 1) in die Öffnung des Fußes, bis dieser einrastet.

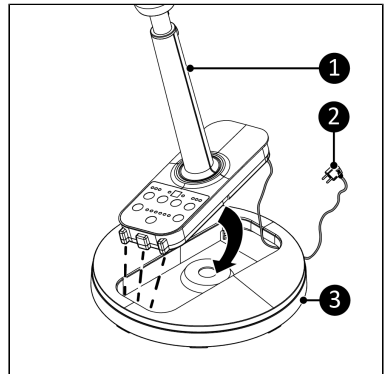


Abbildung 37.

4. Platzieren Sie die Fußsicherungsschraube (Abbildung 38, Pos. 1) und drehen Sie sie im Uhrzeigersinn, um den Fuß zu sichern.

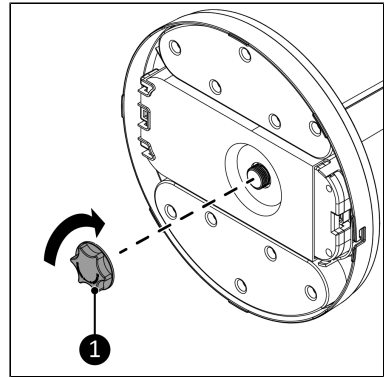


Abbildung 38.

5. Entfernen Sie die Flügelmutter (Abbildung 39, Pos. 2) vom Ventilatormotor, indem Sie sie im Uhrzeigersinn drehen.
6. Entfernen Sie die Gittermutter (Abbildung 39, Pos. 1) vom Ventilatormotor, indem Sie sie gegen den Uhrzeigersinn drehen.

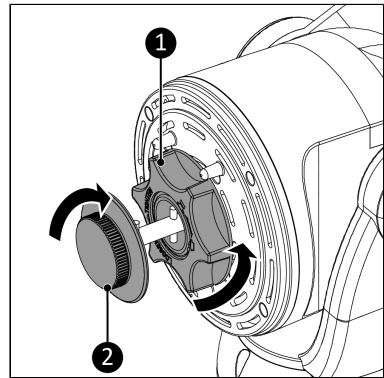


Abbildung 39.

7. Platzieren Sie das hintere Gitter auf den Ventilator. Richten Sie die Einschnitte im hinteren Gitter mit den Stiften am Ventilatormotor aus.
8. Platzieren Sie die Gittermutter (Abbildung 40, Pos. 1) und drehen Sie sie im Uhrzeigersinn, um das hintere Gitter zu befestigen.

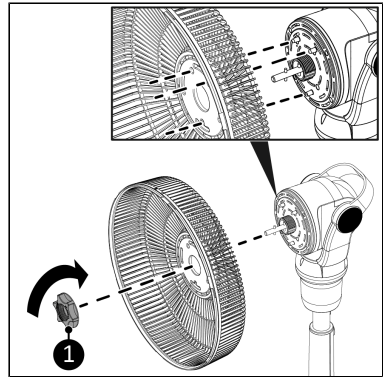


Abbildung 40.

9. Setzen Sie die Ventilatorflügel auf den Ventilator. Richten Sie die Schlitz am Ventilatorflügel mit den Druckkeilen auf der Motorwelle aus.
10. Platzieren Sie die Flügelmutter (Abbildung 41, Pos. 1) und drehen Sie sie gegen den Uhrzeigersinn, um die Ventilatorflügel zu sichern.

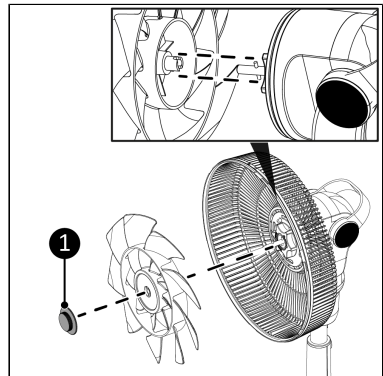


Abbildung 41.

11. Setzen Sie das Frontgitter auf den Ventilator. Richten Sie die Markierung auf dem Frontgitter mit der linken Markierung auf dem Heckgitter aus (Abbildung 42, Pos. 1).
12. Drehen Sie das Frontgitter im Uhrzeigersinn, bis die Markierung auf dem Frontgitter mit der rechten Markierung auf dem Heckgitter übereinstimmt (Abbildung 42, Pos. 2).

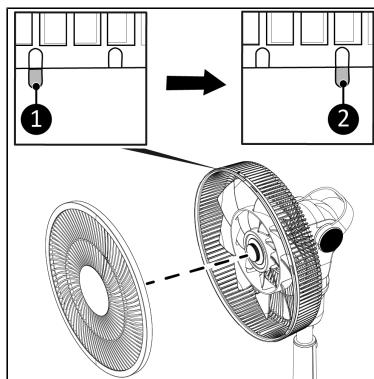


Abbildung 42.

13. Suchen Sie das Schraubenloch an der Unterseite des Frontgitters und befestigen Sie es mit der Sicherheitsschraube.

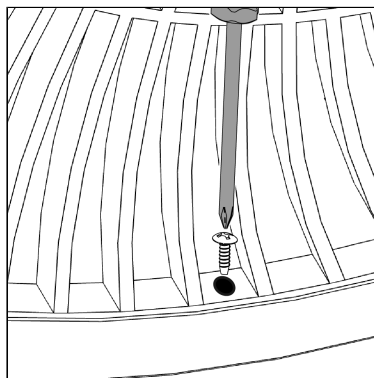


Abbildung 43.

## Installation



### WARNUNG

Stecken Sie den Netzstecker nicht in die Steckdose, bevor das Gerät richtig montiert oder platziert wurde.



### VORSICHT

Stellen Sie sicher, dass die Hauptspannung mit der auf dem Typenschild des Geräts angegebenen Spannung übereinstimmt. Alle elektrischen Anschlüsse müssen unter allen Umständen trocken bleiben.



## Fernbedienung

Die Fernbedienung wird mit bereits eingelegter Batterie geliefert. Ziehen Sie einfach an der Lasche auf der Fernbedienung, um die Batterie zu aktivieren.

Um eine neue Batterie einzulegen, befolgen Sie die nachstehenden Schritte:

1. Drücken Sie die Lasche (Abbildung 44, Pos. 2) am Batteriefach (Abbildung 44, Pos. 1) und ziehen Sie das Batteriefach aus der Fernbedienung heraus.
2. Entfernen Sie die alte Batterie (Abbildung 44, Pos. 3) aus dem Batteriefach.
3. Legen Sie eine neue CR2032-Knopfzellenbatterie in das Batteriefach ein.
4. Schieben Sie das Batteriefach wieder in die Fernbedienung hinein.

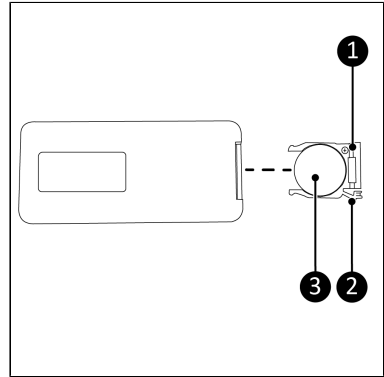


Abbildung 44.

## Betrieb



### WARNUNG

Stellen Sie vor jedem Gebrauch sicher, dass:

- das Gerät nicht beschädigt ist;
- das Gerät nicht abgedeckt oder blockiert ist;



### VORSICHT

Stellen Sie sicher, dass das Gerät auf einer ebenen, trockenen Oberfläche steht.



### VORSICHT

Die Blasrichtung des Ventilators darf nicht manuell eingestellt werden.

Das Gerät kann mit dem Bedienfeld und der Fernbedienung bedient werden. Die Bedienung über das Bedienfeld und die Fernbedienung sind exakt gleich.

## Ein-/Ausschalten

1. Stecken Sie das Stromkabel in die Steckdose.
2. Drücken Sie den Power-Schalter, um das Gerät einzuschalten.
3. Drücken Sie den Power-Schalter erneut, um das Gerät auszuschalten.

## **Geschwindigkeitseinstellung**

1. Drücken Sie den Plus- oder Minus-Schalter, um die Geschwindigkeitseinstellung (1-12) anzupassen. Die Geschwindigkeitsanzeigeleuchten zeigen die aktuell gewählte Geschwindigkeit an.

Jede LED kann mit zwei Intensitäten leuchten. Bei Geschwindigkeit 1 leuchtet die erste LED mit halber Intensität, bei Geschwindigkeit 2 mit voller Intensität. Bei Geschwindigkeit 3 leuchtet die erste LED mit voller Intensität und die zweite LED mit halber Intensität usw.

## **Timer Einstellung**

Das Gerät verfügt über eine Timereinstellung, die es nach der eingestellten Zeit automatisch ausschaltet.

1. Drücken Sie die Timer-Taste, um den Timer auf 1-7 Stunden einzustellen. Die Timer-Anzeige leuchtet je nach Einstellung auf.

Es gibt 3 Timer-Anzeige-LEDs: 1, 2 und 4. Die LEDs können aufleuchten, um die Anzahl der Stunden anzuzeigen. Wenn nur LED 1 aufleuchtet, ist der Timer auf 1 Stunde eingestellt. Wenn alle drei LEDs aufleuchten, ist der Timer auf 7 Stunden eingestellt ( $1+2+4=7$ ). Wenn LED 1 und LED 2 aufleuchten, ist der Timer auf 3 Stunden eingestellt ( $1+2=3$ ) und so weiter.

## **Oszillationseinstellung**

- Drücken Sie den Links/rechts Oszillationsschalter, um die Links-Rechts-Oszillationsfunktion einzuschalten.
- Drücken Sie den Auf/Ab Oszillationsschalter, um die Auf-Ab-Oszillationsfunktion einzuschalten.
- Drücken Sie beide Schalter, um die 3D-Oszillationsfunktion einzuschalten.
- Drücken Sie einen der Schalter erneut, um die jeweilige Oszillationsfunktion auszuschalten.

Die Oszillationsanzeigen leuchten auf, um anzuzeigen, welche Oszillationsfunktion aktiv ist.

## **Modus Blasen**

Das Gerät verfügt über 3 Blas-Modi: Normaler Modus, Naturmodus und Schlafmodus.

### **Normaler Modus**

Im Normalen Modus kann die Geschwindigkeit von 1-12 eingestellt werden.

1. Drücken Sie den Mode-Schalter, bis die Anzeige für den Normalen Modus aufleuchtet.
2. Wählen Sie die gewünschte Geschwindigkeit mit der Geschwindigkeitstaste (siehe Geschwindigkeitseinstellung).

### **Naturmodus**

Im Naturmodus wechselt der Ventilator automatisch zwischen 3 verschiedenen Geschwindigkeiten, um einen natürlichen Wind zu imitieren. Der Ventilator bläst zwischen 2,5 s und 15 s mit einer Geschwindigkeit, bevor er zur nächsten Geschwindigkeit übergeht.

1. Drücken Sie den Mode-Schalter, bis die Anzeige für den Naturmodus aufleuchtet.
2. Wählen Sie mit der Geschwindigkeitstaste die gewünschte Intensitätsstufe (siehe Geschwindigkeitseinstellung). Im Naturmodus gibt es 3 Intensitätsstufen:

- Geschwindigkeit 1-4: Niedrigste Intensitätsstufe
- Geschwindigkeit 5-8: Mittlere Intensitätsstufe
- Geschwindigkeit 9-12: Höchste Intensitätsstufe

## Schlafmodus

Im Schlafmodus wechselt der Ventilator automatisch zwischen 3 verschiedenen Geschwindigkeiten, um einen Wind zu imitieren, der besser zum Schlafen geeignet ist. Im Schlafmodus ist die durchschnittliche Ventilatorgeschwindigkeit niedriger als im Naturmodus. Der Ventilator bläst zwischen 2,5 s und 15 s mit einer Geschwindigkeit, bevor er zur nächsten Geschwindigkeit übergeht.

1. Drücken Sie den Mode-Schalter, bis die Anzeige für den Schlafmodus aufleuchtet.
2. Wählen Sie mit der Geschwindigkeitstaste die gewünschte Intensitätsstufe (siehe Geschwindigkeitseinstellung). Im Schlafmodus gibt es 3 Intensitätsstufen:
  - Geschwindigkeit 1-4: Niedrigste Intensitätsstufe
  - Geschwindigkeit 5-8: Mittlere Intensitätsstufe
  - Geschwindigkeit 9-12: Höchste Intensitätsstufe

## Die Höhe einstellen

1. Drücken Sie den Schalter zum Einstellen der Höhe (Abbildung 45, Pos. 1) am Standrohr und ziehen Sie den Ventilator nach oben oder drücken Sie ihn nach unten, um die Höhe einzustellen.

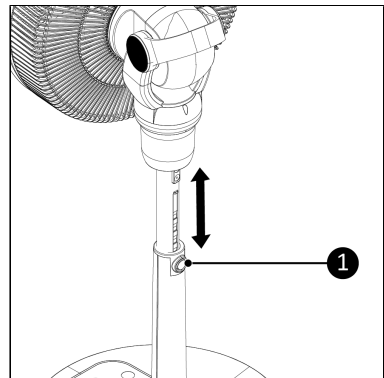


Abbildung 45.

## Reinigung und Wartung



### VORSICHT

- Ziehen Sie immer den Stecker aus der Steckdose, bevor Sie das Gerät reinigen oder warten.
- Tauchen Sie das Gerät niemals in Wasser oder andere Flüssigkeiten.
- Verwenden Sie niemals scheuernde, aggressive oder entflammbare Reinigungsmittel wie Bleichmittel oder Alkohol, um Teile des Geräts zu reinigen.
- Reinigen Sie regelmäßig die Außenseite des Ventilators, um zu verhindern, dass sich Staub ansammelt.

## Abfallentsorgung



Diese Kennzeichnung weist darauf hin, dass dieses Produkt in der gesamten EU nicht mit dem anderen Hausmüll entsorgt werden darf. Um mögliche Schäden für die Umwelt oder die menschliche Gesundheit durch unkontrollierte Abfallentsorgung zu vermeiden, recyceln Sie es verantwortungsbewusst, um die nachhaltige Wiederverwendung von Materialressourcen zu unterstützen. Um Ihr gebrauchtes Gerät zurückzugeben, nutzen Sie bitte die Rückgabe- und Sammelsysteme oder kontaktieren Sie den Händler, bei dem Sie das Produkt gekauft haben. Sie können dieses Produkt einer umweltgerechten Wiederverwertung zuführen.



Entfernen Sie vor der Entsorgung die Batterie und entsorgen Sie diese in Geschäften und Supermärkten in den dafür vorgesehenen Sammelbehältern gemäß den örtlichen Gesetzen und Vorschriften.

## **Avvertissements obligatoires**

Veillez à lire et assimiler les consignes de sécurité. Toute utilisation incorrecte peut entraîner des blessures et annulera la garantie EUROM.

- Les enfants de moins de 3 ans doivent être tenus à l'écart, sauf s'ils sont surveillés en permanence.
- Ce dispositif peut être utilisé par des enfants à partir de 8 ans et des personnes ayant des capacités physiques, sensorielles ou mentales réduites ou un manque d'expérience et de connaissances à condition qu'ils fassent l'objet d'une surveillance ou qu'ils aient reçu des instructions concernant l'utilisation du dispositif en toute sécurité et qu'ils comprennent les risques encourus.
- Les enfants ne doivent pas jouer avec l'appareil.
- Le nettoyage et l'entretien ne doivent pas être effectués par des enfants sans surveillance.
- Si le cordon d'alimentation est endommagé, il doit être remplacé par le fabricant, son agent de service ou des personnes de qualification similaire afin d'éviter tout danger.

## **Instructions générales de sécurité**

- Assemblez entièrement l'appareil avant de l'utiliser. Ne branchez jamais la fiche dans une prise pendant le montage/démontage. N'utilisez jamais l'appareil lorsque la protection est enlevée ou endommagée.
- Vérifiez que l'appareil, la fiche et le câble ne sont pas endommagés avant toute utilisation. Ne mettez pas l'appareil en marche si vous constatez que l'appareil, le cordon ou la fiche sont endommagés, si l'appareil fonctionne mal, s'il est tombé ou s'il présente des signes de tout autre défaut. Renvoyez le produit complet au vendeur ou à un électricien certifié pour toute inspection et/ou réparation. Demandez toujours des pièces d'origine. L'appareil (y compris le cordon et la fiche) ne peut être ouvert et/ou réparé que par des personnes dûment autorisées et qualifiées.
- N'utilisez jamais l'appareil avec un programmateur, une minuterie, un système de commande à distance séparé ou tout autre dispositif mettant l'appareil en marche automatiquement.
- Ne connectez jamais l'appareil à un gradateur.
- Évitez l'utilisation de rallonges. Si l'utilisation d'une rallonge est inévitable, utilisez un câble homologué avec une puissance suffisante. Déroulez entièrement le câble.
- Avant chaque utilisation, vérifiez que la tension de la prise à utiliser correspond à la tension d'entrée indiquée sur la plaque d'identification.
- Ne montez jamais l'appareil sur un mur ou à un plafond.
- Retirez toujours tout l'emballage avant d'installer ou d'utiliser l'appareil.
- Ne laissez jamais les enfants jouer avec l'emballage. Conservez l'emballage hors de portée des enfants.
- Conservez toujours les piles, pleines ou vides, hors de portée des enfants pour éviter tout risque d'ingestion. Éliminez les piles usagées immédiatement et en sécurité. Consultez immédiatement un médecin si vous pensez qu'une pile a été avalée.
- Évitez toujours tout contact entre l'acide d'une pile et les yeux ou la peau si une pile fuit. En cas de contact avec l'acide d'une pile, consultez immédiatement un médecin.
- N'exposez jamais des piles à de la chaleur, à des flammes ou la lumière directe du soleil.

- Retirez toujours les piles de l'appareil lorsque celui-ci n'est pas utilisé pendant une période prolongée.
- Utilisez toujours le(s) type(s) de piles recommandé(s).
- Placez et utilisez toujours l'appareil sur une surface sèche, stable et horizontale.
- Utilisez toujours l'appareil en position verticale.
- Cet appareil ne convient pas à un usage dans des espaces humides ou mouillés tels que salles de bains et buanderies. Ne placez pas l'appareil à proximité d'un robinet, d'une baignoire, d'une douche, d'une piscine, d'une fontaine ou de toute autre source d'humidité. Assurez-vous qu'il ne puisse pas tomber à l'eau et que de l'eau ne puisse pénétrer dans l'appareil lui-même. Si l'appareil tombe à l'eau, débranchez-le immédiatement ! N'utilisez pas un appareil dont l'intérieur est humide, mais faites-le réparer.
- Cet appareil doit uniquement être utilisé à l'intérieur.
- N'utilisez pas l'appareil près d'appareils à gaz ou de cheminées.
- Maintenez l'appareil à l'écart de flammes et ne l'exposez pas à la lumière directe du soleil.
- N'utilisez pas l'appareil à des températures supérieures à 40 °C, à proximité d'appareils de chauffage et dans des endroits poussiéreux.
- N'utilisez jamais l'appareil près de substances ou de carburants inflammables ou explosifs. Les substances ou carburants inflammables ou explosifs peuvent provoquer une explosion. Utilisez l'appareil uniquement dans un endroit propre et bien ventilé.
- Ne laissez jamais le cordon d'alimentation pendre sur le bord d'une table ou d'un comptoir. Quelqu'un peut trébucher sur le cordon ou le tirer accidentellement.
- Le câble électrique ne doit jamais entrer en contact avec des objets pointus, chauds ou en mouvement, ne doit pas être enroulé autour de l'appareil et ne doit pas être plié ou enroulé de façon trop serrée.
- Ne placez pas l'appareil près d'une fenêtre ouverte exposée à de la pluie, sur des surfaces humides ou dans des endroits où l'humidité pourrait s'infiltrer.
- Ne suspendez jamais d'objets sur l'appareil. Assurez-vous ce que des rideaux, vêtements et autres matériaux ne se trouvent pas près de l'appareil.
- Veillez à ce que les grilles d'aspiration et d'extraction restent propres et dégagées de toute poussière et maintenez un espace libre d'au moins 50 cm autour de l'appareil.
- Assurez-vous qu'aucun objet susceptible d'empêcher l'oscillation ne se trouve près de l'appareil.
- Évitez que des liquides ou des détergents inflammables ne puissent pénétrer dans l'appareil afin de prévenir tout risque d'électrocution ou d'incendie.
- N'insérez jamais un doigt, un stylo ou tout autre objet dans la grille de protection lorsque l'appareil est en cours d'utilisation !
- N'utilisez jamais de la peinture, des aérosols de nettoyage, des aérosols anti-insectes ou d'autres produits similaires près de l'appareil lorsque celui-ci est allumé.
- Cet appareil doit uniquement être utilisé aux fins (ventilation d'un espace domestique) et de la manière décrites dans le livret. Toute autre utilisation peut être dangereuse (risque d'incendie, de blessure, de dommage, d'électrocution, etc.) et annulera la garantie.
- Tenez des cheveux longs à l'écart de l'appareil en fonctionnement afin d'éviter qu'ils ne puissent s'emmêler dans l'appareil.
- N'immergez jamais l'appareil, le cordon ou la fiche dans de l'eau ou d'autres liquides et ne touchez jamais l'appareil, le cordon ou la fiche avec des mains ou des pieds mouillés.

- Ne tirez jamais sur le cordon d'alimentation pour le débrancher de la prise de courant. Prenez toujours la fiche en main et tirez-la.
- Retirez la fiche de la prise de courant et éteignez immédiatement l'appareil si vous entendez des bruits inhabituels ou que vous sentez ou voyez de la fumée.
- Ne laissez pas un appareil sans surveillance lorsque celui-ci est en fonctionnement.
- Débranchez toujours l'appareil après utilisation.
- Évitez que l'appareil ne souffle constamment en direction d'enfants en bas âge, de patients ou de personnes ayant des difficultés à se déplacer.
- Ne laissez jamais de la poussière s'accumuler sur l'appareil ou le cordon d'alimentation. Dépoussiérez régulièrement l'appareil et le cordon d'alimentation.
- Éteignez d'abord l'appareil et débranchez la fiche de la prise de courant avant de le déplacer, de le nettoyer ou de l'entretenir. Procédez de la même façon si l'appareil n'est pas utilisé. Tenez la fiche pour la retirer de la prise de courant et ne tirez jamais par le cordon !
- Assurez-vous que la fiche a été retirée de la prise de courant avant d'enlever la grille de protection de l'appareil pour un nettoyage et un entretien.
- N'utilisez jamais de solvants ou de produits abrasifs pour nettoyer l'appareil. L'utilisation de produits de nettoyage inadaptés peut endommager le boîtier de l'appareil. Utilisez toujours la méthode de nettoyage correcte telle que spécifiée dans le présent manuel d'utilisation.
- N'utilisez et ne remisez pas l'appareil :
  - dans des endroits où il pourrait être mouillé ou tomber dans de l'eau ;
  - près de substances inflammables, explosives ou gazeuses ;
  - près d'acides, d'alcalis, d'huile ou d'autres substances corrosives.

## Garantie

EUROM offre une garantie de 36 mois sur cet appareil à partir de la date d'achat. La garantie ne couvre pas l'usure due à une utilisation normale. La garantie est exclue si un défaut est le résultat d'une utilisation abusive ou négligente de l'appareil. Le fabricant, l'importateur et le fournisseur ne sont pas responsables de raccordements incorrects.

## Introduction

Merci d'avoir choisi cet appareil EUROM. Vous avez acheté un appareil de qualité dont vous profiterez pendant de nombreuses années. Une utilisation respectueuse et responsable de cet appareil réduit le risque de blessures ou de dommages matériels.



### PRUDENCE

Il est important de lire et comprendre ce manuel d'instructions avant d'assembler, installer et utiliser l'appareil.

Ce manuel décrit comment utiliser cet appareil de manière correcte et sûre. Conservez ce manuel pour pouvoir le consulter ultérieurement. Ce manuel fait partie intégrante de l'appareil et doit être remis au nouveau propriétaire en cas de revente ou d'échange. Ce manuel a été rédigé avec le plus grand soin. Nous nous réservons néanmoins le droit d'améliorer et d'adapter ce manuel à tout moment. Les images utilisées peuvent être différentes.

Les symboles et termes suivants sont utilisés dans ce manuel pour attirer l'attention du lecteur sur les aspects de la sécurité et diverses informations importantes :



### AVERTISSEMENT

Indique une situation dangereuse qui peut entraîner des blessures pour l'opérateur ou les personnes présentes et des dommages légers et/ou modérés pour le produit ou l'environnement si les consignes de sécurité ne sont pas respectées.



### PRUDENCE

Indique une situation dangereuse qui peut entraîner des dommages légers et/ou modérés pour le produit ou l'environnement si les consignes de sécurité ne sont pas respectées.

## Identification

|   |   |   |   |
|---|---|---|---|
| <b>EUROM</b> <sup>®</sup>   | Vento 3DS Silent Comfort White  |   |   |
| POWERFUL PRODUCTS SINCE 1974  | Art. nr. 384925   |   |   |
|   | Batch. BD0418   |   |   |
| <b>220-240V ~ 50-60Hz - 25 Watt</b>   |   |   |   |
|  |  |  |  |
| EUROM - KOKOSSTRAAT 20 - 8281 JC - GENEMUIDEN - NETHERLANDS                       |   |   |   |

Figure 46.




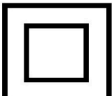
|  |  |  |  |
|--|--|--|--|
| <b>EUROM</b> <sup>®</sup>  | Vento 3DS Silent Comfort Black   |  |  |
| POWERFUL PRODUCTS SINCE 1974   | Art. nr. 384932  |  |  |
|  | Batch. BD0418  |  |  |
| <b>220-240V ~ 50-60Hz - 25 Watt</b>  |  |  |  |
|  |  |  |  |
| EUROM - KOKOSSTRAAT 20 - 8281 JC - GENEMUIDEN - NETHERLANDS                        |  |  |  |

Figure 47.

## Spécifications

| Type                    | Vento 3DS Silent Comfort |
|-------------------------|--------------------------|
| Dimensions du produit : | 35,5 x 35 x 76-94 cm     |
| Poids :                 | 3,0 kg                   |
| Tension :               | 220-240V / 50/60Hz       |
| Puissance :             | 25W                      |



| Type                   | <b>Vento 3DS Silent Comfort</b> |
|------------------------|---------------------------------|
| Bruit                  | 57,49dB(A) max                  |
| Volume d'air           | 27,02m <sup>3</sup> /min        |
| Vitesse d'air          | 4,5 m/s                         |
| Indice de protection : | IPX0                            |
| Classe de protection : | Classe II                       |

## Description

Cet Vento 3DS Silent Comfort appareil est un ventilateur sur pied efficace doté d'un système d'oscillation unique. Grâce à l'oscillation horizontale et verticale, l'appareil fait circuler l'air à travers la pièce de façon très efficace. En mode Nature, la vitesse varie pour imiter le vent naturel. L'appareil a également un mode Sommeil pour un fonctionnement très silencieux et à vitesse variable.

## Déballage

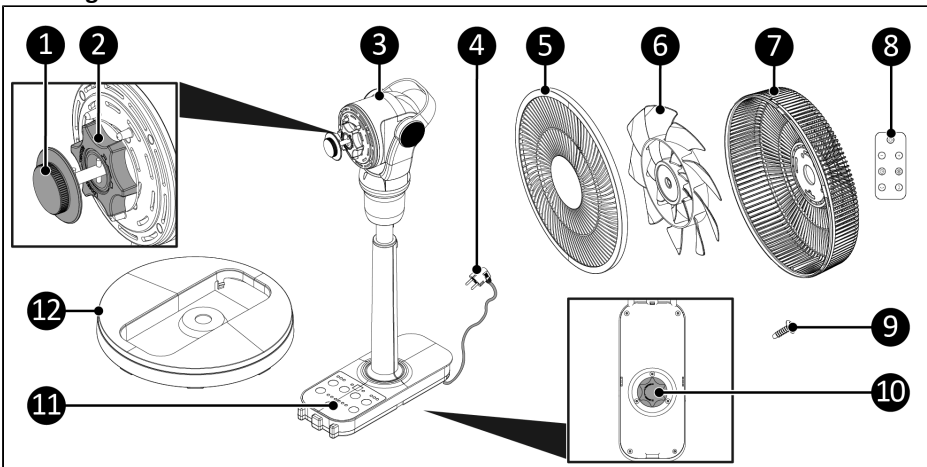


Figure 48.

| N° | Description              | N° | Description                  |
|----|--------------------------|----|------------------------------|
| 1  | Écrou central            | 7  | Grille arrière (plastique)   |
| 2  | Écrou grille arrière     | 8  | Télécommande                 |
| 3  | Moteur ventilateur       | 9  | Vis de sécurité grille avant |
| 4  | Câble d'alimentation     | 10 | Vis de sécurité socle        |
| 5  | Grille avant (plastique) | 11 | Panneau de commande          |

| N° | Description | N° | Description |
|----|-------------|----|-------------|
| 6  | Pales       | 12 | Socle       |

### Panneau de commande

1. Témoin oscillation gauche/droite
2. Capteur pour télécommande
3. Témoin oscillation haut/bas
4. Témoin mode Normal/Nature/Sommeil
5. Touche Mode
6. Touche oscillation haut/bas
7. Touche Plus
8. Témoin vitesse
9. Touche marche/arrêt
10. Touche Moins
11. Touche oscillation gauche/droite
12. Touche minuterie
13. Témoin minuterie

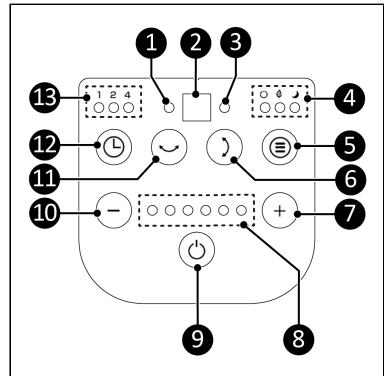


Figure 49.

### Télécommande

1. Touche marche/arrêt
2. Touche Plus
3. Touche Mode
4. Touche oscillation haut/bas
5. Touche oscillation gauche/droite
6. Touche minuterie
7. Touche Moins

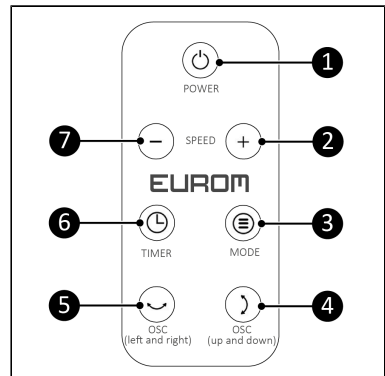


Figure 50.

### Assemblage



#### AVERTISSEMENT

Les sachets en plastique peuvent être dangereux. Pour éviter tout risque de suffocation, gardez ce sachet hors de portée de bébés et d'enfants.

L'appareil est emballé dans une boîte. Retirez tout le matériel d'emballage et vérifiez que l'appareil n'est pas endommagé. N'utilisez pas l'appareil s'il est endommagé. Dans ce cas,

contactez toujours votre fournisseur. Conservez l'emballage pour un remisage et un transport sûrs.

### Assemblage du ventilateur

1. Retirez la vis de sécurité du socle (Figure 51, pos. 1) de l'appareil.

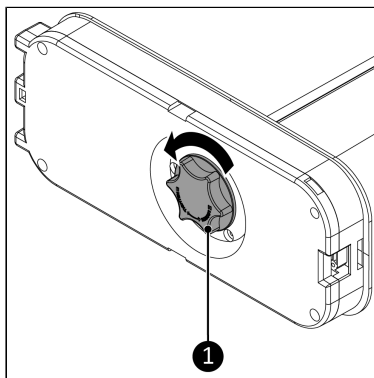


Figure 51.

2. Insérez le cordon d'alimentation (Figure 52, pos. 2) dans l'ouverture du socle (Figure 52, pos. 3).
3. Poussez le ventilateur (Figure 52, pos. 1) dans l'ouverture du socle jusqu'à ce qu'il s'enclenche.

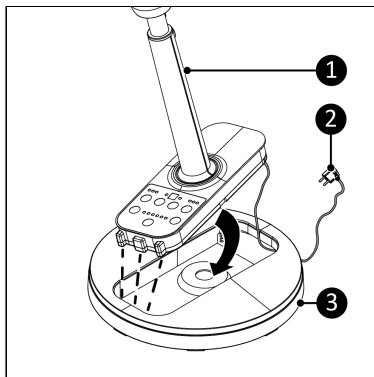


Figure 52.

4. Placez la vis de sécurité du socle (Figure 53, pos. 1) et tournez-la dans le sens des aiguilles d'une montre pour fixer le socle.

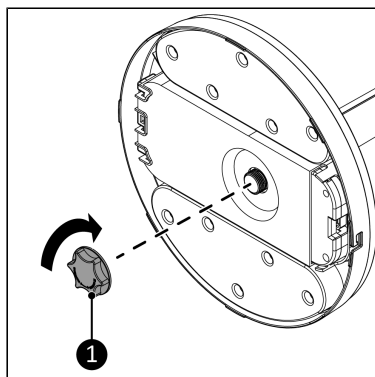


Figure 53.

5. Retirez l'écrou central (Figure 54, pos. 2) du moteur du ventilateur en le tournant dans le sens des aiguilles d'une montre.
6. Retirez l'écrou de la grille (Figure 54, pos. 1) du moteur du ventilateur en le tournant dans le sens des aiguilles d'une montre.

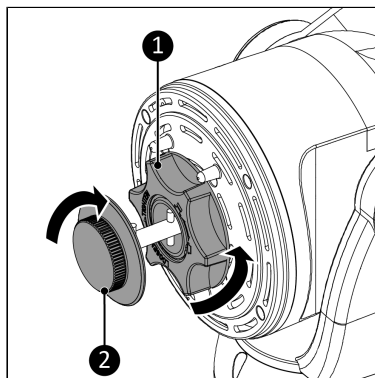


Figure 54.

7. Placez la grille arrière sur le ventilateur. Alignez les encoches de la grille arrière sur les broches du moteur du ventilateur.
8. Placez l'écrou de la grille (Figure 55, pos. 1) et tournez-le dans le sens des aiguilles d'une montre pour fixer la grille arrière.

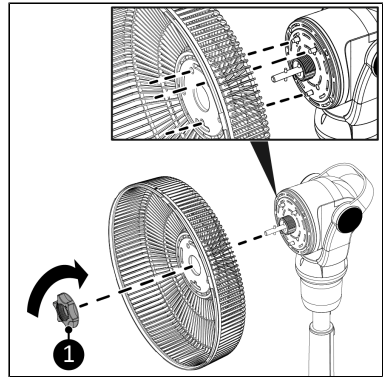


Figure 55.

9. Placez les pales du ventilateur sur le ventilateur. Alignez les fentes du ventilateur sur les clavettes de l'axe du moteur.
10. Placez l'écrou central (Figure 56, pos. 1) et tournez-le dans le sens contraire des aiguilles d'une montre pour fixer les pales du ventilateur.

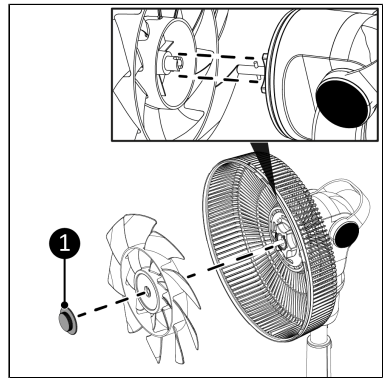


Figure 56.

11. Placez la grille avant sur le ventilateur. Alignez le repère de la grille avant sur le repère gauche de la grille arrière (Figure 57, pos. 1).
12. Tournez la grille avant dans le sens des aiguilles d'une montre jusqu'à ce que le repère de la grille avant s'aligne sur le repère droit de la grille arrière (Figure 57, pos. 2).

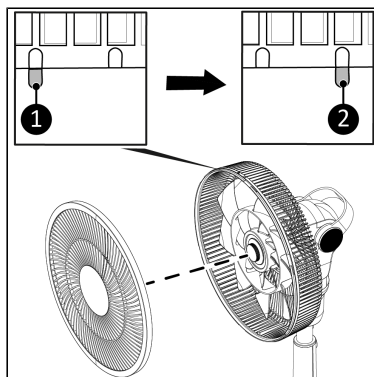


Figure 57.

13. Repérez le trou de vis sur la face inférieure de la grille avant et fixez-la à l'aide de la vis de sécurité.

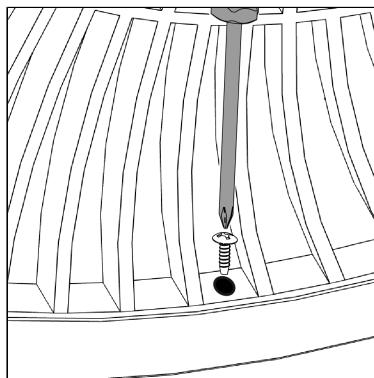


Figure 58.

## Installation



### AVERTISSEMENT

N'insérez pas la fiche d'alimentation dans la prise murale avant que l'appareil ne soit correctement monté ou placé.



### PRUDENCE

Assurez-vous que la tension secteur est la même que celle indiquée sur l'étiquette d'identification de l'appareil. Toutes les connexions électriques doivent rester au sec en toute circonstance.

## Télécommande

La télécommande est livrée avec la pile déjà installée. Il suffit de tirer sur la languette de la télécommande pour activer la pile.

Pour installer une nouvelle pile, suivez les étapes ci-dessous :

1. Poussez la languette (Figure 59, pos. 2) du compartiment à pile (Figure 59, pos. 1) et retirez le compartiment à pile de la télécommande.
2. Retirez la pile usagée (Figure 59, pos. 3) du compartiment à pile.
3. Placez une nouvelle pile CR2032 dans le compartiment à pile.
4. Repoussez le compartiment à pile dans la télécommande.

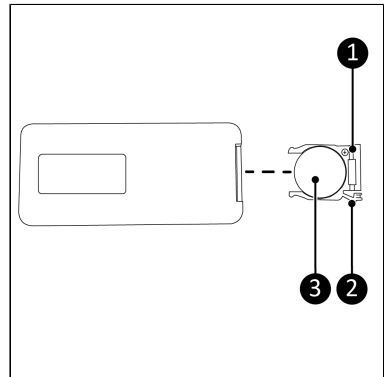


Figure 59.

## Utilisation



### AVERTISSEMENT

Avant chaque utilisation, assurez-vous que :

- l'appareil n'est pas endommagé ;
- l'appareil n'est pas couvert ou bloqué.



### PRUDENCE

Assurez-vous que l'appareil est placé sur une surface plate et solide.



### PRUDENCE

Ne réglez pas manuellement la direction de soufflage du ventilateur.

L'appareil peut être utilisé depuis le panneau de commande et avec la télécommande. Les fonctions sur le panneau de commande et la télécommande sont les mêmes.

## Allumer/éteindre

1. Branchez le câble d'alimentation sur la prise.
2. Appuyez sur la touche Power pour allumer l'appareil.
3. Appuyez à nouveau sur la touche Power pour éteindre l'appareil.

## Réglage de vitesse

1. Appuyez sur la touche Plus ou Moins pour ajuster le réglage de vitesse (1 à -12). Les témoins vitesse indiquent la vitesse actuellement sélectionnée.

Chaque LED peut s'allumer à deux niveaux d'intensité. La première LED s'allume à demi-intensité à la vitesse 1 et s'allume à pleine intensité à la vitesse 2. À la vitesse 3, la première LED s'allume à pleine intensité et la deuxième LED à demi intensité, et ainsi de suite.

## Réglage de la minuterie

L'appareil est doté d'une minuterie qui l'éteint automatiquement après la durée programmée.

1. Appuyez sur la touche Minuterie pour régler la minuterie entre 1 et 7 heures. Le témoin Minuterie s'allume suivant le réglage effectué.

Il y a 3 témoins lumineux de minuterie : 1, 2 et 4. Les LED peuvent s'allumer pour indiquer le nombre d'heures. Si seule la LED 1 s'allume, la minuterie est réglée sur 1 heure. Si les trois LED s'allument, la minuterie est réglée sur 7 heures (1+2+4=7). Si les LED 1 et 2 s'allument, la minuterie est réglée sur 3 heures (1+2=3), et ainsi de suite.

## Réglage de l'oscillation

- Appuyez sur la touche Oscillation gauche/droite pour activer la fonction d'oscillation gauche/droite.
- Appuyez sur la touche Oscillation haut/bas pour activer la fonction d'oscillation haut/bas.
- Appuyez sur les deux touches pour allumer la fonction d'oscillation 3D.
- Appuyez encore une fois sur la touche pour éteindre la fonction d'oscillation respective.

Les témoins d'oscillation s'allument pour indiquer que la fonction d'oscillation est active.

## Mode de soufflage

L'appareil a 3 modes de soufflage : mode Normal, mode Nature et mode Sommeil.

### Mode Normal

En mode Normal, la vitesse peut être réglée entre 1 et 12.

1. Appuyez sur le bouton Mode jusqu'à ce que le témoin du mode Normal s'allume.
2. Choisissez la vitesse souhaitée à l'aide du bouton de vitesse (voir Réglage de vitesse).

### Mode Nature

En mode Nature, le ventilateur alterne automatiquement entre 3 vitesses différentes pour imiter un vent naturel. Le ventilateur souffle à une vitesse entre 2,5 et 15 secondes avant de passer à la vitesse suivante.

1. Appuyez sur le bouton Mode jusqu'à ce que le témoin du mode Nature s'allume.
2. Choisissez l'intensité souhaitée à l'aide du bouton de vitesse (voir Réglage de vitesse). Il y a 3 intensités en mode Nature :
  - Vitesse 1-4 : intensité la plus faible
  - Vitesse 5-8 : intensité moyenne
  - Vitesse 9-12 : intensité la plus forte

### Mode Sommeil



En mode Sommeil, le ventilateur alterne automatiquement entre 3 vitesses différentes pour imiter un vent convenant davantage au sommeil. En mode Sommeil, la vitesse moyenne du ventilateur est plus faible qu'en mode Nature. Le ventilateur souffle à une vitesse entre 2,5 et 15 secondes avant de passer à la vitesse suivante.

1. Appuyez sur le bouton Mode jusqu'à ce que le témoin du mode Sommeil s'allume.
2. Choisissez l'intensité souhaitée à l'aide du bouton de vitesse (voir Réglage de vitesse). Il y a 3 intensités en mode Sommeil :
  - Vitesse 1-4 : intensité la plus faible
  - Vitesse 5-8 : intensité moyenne
  - Vitesse 9-12 : intensité la plus forte

## Réglage de la hauteur

1. Appuyez sur la touche Réglage de la hauteur (Figure 60, pos. 1) sur le tube de support et tirez le ventilateur vers le haut ou vers le bas pour régler la hauteur.

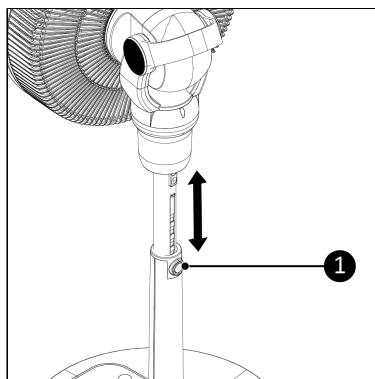


Figure 60.

## Nettoyage et entretien



### PRUDENCE

- Débranchez toujours l'appareil avant de le nettoyer ou de l'entretenir.
- N'immergez jamais l'appareil dans de l'eau ou d'autres liquides.
- N'utilisez jamais de produits de nettoyage abrasifs, agressifs ou inflammables, tels que de l'eau de Javel ou de l'alcool, pour nettoyer une partie quelconque de l'appareil.
- Nettoyez régulièrement l'extérieur du ventilateur pour éviter l'accumulation de poussières.

## Élimination



Ce marquage indique que ce produit ne doit pas être éliminé avec les autres déchets ménagers dans l'ensemble de l'UE. Dans le cadre de la prévention contre l'élimination incontrôlée de

déchets susceptibles de nuire à l'environnement ou à la santé humaine, recyclez les déchets de manière responsable afin de promouvoir la réutilisation durable de ressources matérielles. Pour retourner votre appareil usagé, veuillez utiliser les systèmes de retour et de collecte ou contacter le détaillant qui vous a vendu le produit. Ils peuvent prendre ce produit en charge pour le recycler dans le respect de l'environnement.



Avant l'élimination, retirez la pile et mettez-la au rebut dans les bacs de collecte dédiés se trouvant dans les magasins et supermarchés, conformément aux lois et réglementations locales.



---

Kokosstraat 20, 8281 JC Genemuiden, The Netherlands

T: (+31) 038 385 43 21

E: [info@eurom.nl](mailto:info@eurom.nl)

I : [www.eurom.nl](http://www.eurom.nl)

---

Model: Vento 3DS Silent Comfort

Date: 17/01/2025

Version: v3.0

**EUROM**<sup>®</sup>

POWERFUL PRODUCTS SINCE 1974

---