



**BOSCH**



Register your  
new device on  
MyBosch now and  
get free benefits:  
[bosch-home.com/  
welcome](https://bosch-home.com/welcome)

# Fridge-freezer

**KAG..**

<b>de</b>	Montage- und Gebrauchsanleitung	Kühl- und Gefrierkombination .....	2
<b>en</b>	Installation instructions and instructions for use	Fridge-freezer .....	26
<b>fr</b>	Notice de montage et d'utilisation	Réfrigérateur / Congélateur combiné .....	50
<b>it</b>	Istruzioni per il montaggio e l'uso	Combinazione frigorifero / congelatore .....	76
<b>nl</b>	Montage- en gebruiksaanwijzing	Koel-/diepvriescombinatie .....	101

# Inhaltsverzeichnis

<b>Sicherheitshinweise</b> .....	<b>3</b>	<b>Super-Gefrieren</b> .....	<b>14</b>
Zu dieser Anleitung .....	3	Super-Gefrieren einschalten .....	14
Explosionsgefahr .....	3	Super-Gefrieren ausschalten .....	14
Stromschlaggefahr .....	3	<b>Gefriergut auftauen</b> .....	<b>14</b>
Verbrennungsgefahr durch Kälte .....	3	<b>Der Kühlraum</b> .....	<b>15</b>
Verletzungsgefahr .....	3	Beim Einlagern beachten .....	15
Vermeidung von Risiken für Kinder und gefährdete Personen .....	4	Kältezonen im Kühlraum beachten .....	15
Allgemeine Bestimmungen .....	4	Obst- und Gemüsebehälter .....	15
Sachschäden .....	4	Barfach .....	15
Gewicht .....	4	<b>Super-Kühlen</b> .....	<b>16</b>
<b>Hinweise zur Entsorgung</b> .....	<b>4</b>	Super-Kühlen einschalten .....	16
Verpackung entsorgen .....	4	Super-Kühlen ausschalten .....	16
Altgerät entsorgen .....	4	<b>Eis- und Wasserspender</b> .....	<b>16</b>
<b>Lieferumfang</b> .....	<b>5</b>	Wasser entnehmen .....	16
<b>Gerät aufstellen</b> .....	<b>5</b>	Eisbereiter .....	17
Transport .....	5	Eis entnehmen .....	17
Gerätetüren demontieren .....	5	<b>Variable Gestaltung des Innenraums</b> .....	<b>17</b>
Aufstellort .....	5	<b>Alarmfunktion</b> .....	<b>18</b>
Untergrund .....	5	Türalarm .....	18
Raumtemperatur und Belüftung beachten .....	6	<b>Urlaubsmodus</b> .....	<b>18</b>
Abstandshalter montieren .....	6	Urlaubsmodus einschalten .....	18
Aufstellmaße .....	6	Urlaubsmodus ausschalten .....	18
Türöffnungswinkel .....	6	<b>Energiesparmodus</b> .....	<b>18</b>
Handgriff befestigen .....	7	Energiesparmodus einschalten .....	18
Gerät ausrichten .....	7	Energiesparmodus ausschalten .....	18
Türen ausrichten .....	7	<b>Gerät ausschalten und stilllegen</b> .....	<b>19</b>
<b>Gerät anschließen</b> .....	<b>8</b>	Gerät ausschalten .....	19
Gerät an das Wassernetz anschließen .....	8	Gerät stilllegen .....	19
Elektrischer Anschluss .....	9	<b>Abtauen</b> .....	<b>19</b>
<b>Gerät kennenlernen</b> .....	<b>10</b>	Gefrierraum .....	19
Bedien- und Anzeigefeld .....	11	Kühlraum .....	19
<b>Gerät einschalten</b> .....	<b>12</b>	<b>Gerät reinigen</b> .....	<b>19</b>
<b>Kindersicherung</b> .....	<b>12</b>	Vorgehensweise .....	19
Tastensperre aufheben .....	12	Eis- und Wasserspender .....	19
Tastensperre aktivieren .....	12	Ausstattung .....	20
<b>Temperatur einstellen</b> .....	<b>12</b>	Handhabung des Eiswürfelbehälters .....	20
Gefrierraum .....	12	Abtauen .....	21
Kühlraum .....	12	<b>Wasserfilter wechseln</b> .....	<b>22</b>
<b>Nutzzinhalt</b> .....	<b>12</b>	Kauf eines neuen Wasserfilters .....	22
<b>Der Gefrierraum</b> .....	<b>13</b>	Alten Wasserfilter entfernen .....	22
Tiefkühlkost einkaufen .....	13	Neuen Wasserfilter einbauen .....	22
Gefriergutbehälter .....	13	<b>Beleuchtung (LED)</b> .....	<b>23</b>
Tiefkühlvolumen vollständig nutzen .....	13	<b>Energie sparen</b> .....	<b>23</b>
Gefriervermögen .....	13	<b>Betriebsgeräusche</b> .....	<b>23</b>
<b>Frische Lebensmittel einfrieren</b> .....	<b>13</b>	Ganz normale Geräusche .....	23
Gefriergut verpacken .....	13	Geräusche vermeiden .....	23
Haltbarkeit des Gefriergutes .....	14	<b>Kleine Störungen selbst beheben</b> .....	<b>24</b>
Gefrierkalender .....	14	<b>Kundendienst</b> .....	<b>25</b>
		Reparaturauftrag und Beratung bei Störungen ....	25

## Sicherheitshinweise

Dieses Gerät entspricht den einschlägigen Sicherheitsbestimmungen für Elektrogeräte und ist funktentstört.

Der Kältekreislauf ist auf Dichtheit geprüft.

### Zu dieser Anleitung

- Lesen und befolgen Sie die Montage- und Gebrauchsanleitung. Sie enthält wichtige Informationen über Aufstellen, Gebrauch und Wartung des Geräts.
- Der Hersteller haftet nicht, wenn Sie die Hinweise und Warnungen der Montage- und Gebrauchsanleitung missachten.
- Bewahren Sie alle Unterlagen für späteren Gebrauch und für nachfolgende Besitzer auf.

### Explosionsgefahr

- Nie elektrische Geräte innerhalb des Geräts verwenden (z. B. Heizgeräte oder elektrische Eisbereiter).
- Keine Produkte mit brennbaren Treibgasen (z. B. Spraydosen) und keine explosiven Stoffe im Gerät lagern.
- Hochprozentigen Alkohol nur dicht verschlossen und stehend lagern.
- Abgesehen von den Herstellerangaben keine zusätzlichen Maßnahmen ergreifen, um die Abtauung zu beschleunigen.

### Stromschlaggefahr

Unsachgemäße Installationen und Reparaturen können den Benutzer erheblich gefährden.

- Beim Aufstellen des Geräts darauf achten, dass die Netzanschlussleitung nicht eingeklemmt oder beschädigt wird.
- Bei beschädigter Netzanschlussleitung: Gerät sofort vom Netz trennen.
- Keine Mehrfachsteckdosen, Verlängerungskabel oder Adapter verwenden.
- Gerät nur vom Hersteller, Kundendienst oder einer ähnlich qualifizierten Person reparieren lassen.
- Nur Originalteile des Herstellers verwenden. Bei diesen Teilen gewährleistet der Hersteller, dass sie die Sicherheitsanforderungen erfüllen.

### Verbrennungsgefahr durch Kälte

- Nie Gefriergut sofort – nachdem es aus dem Gefrierfach genommen wurde – in den Mund nehmen.
- Längeren Kontakt der Haut mit Gefriergut, Eis und den Rohren im Gefrierfach vermeiden.

### Verletzungsgefahr

Behälter mit kohlenensäurehaltigen Getränken können platzen. Keine Behälter mit kohlenensäurehaltigen Getränken im Gefrierfach lagern.



### Brandgefahr/Gefahren durch Kältemittel

In den Rohren des Kältekreislaufs fließt in geringer Menge ein umweltfreundliches, aber brennbares Kältemittel (R600a). Es schädigt nicht die Ozonschicht und erhöht nicht den Treibhauseffekt. Wenn das Kältemittel austritt, kann es die Augen verletzen oder sich entzünden.

- Rohre nicht beschädigen.

Bei Beschädigung der Rohre:

- Feuer und Zündquellen vom Gerät fernhalten.
- Raum lüften.
- Gerät ausschalten und Netzstecker ziehen.
- Kundendienst rufen.



### Brandgefahr

Portable Mehrfachsteckdosen oder portable Netzteile können überhitzen und zum Brand führen.

Keine portablen Mehrfachsteckdosen oder portablen Netzteile hinter dem Gerät platzieren.

## Vermeidung von Risiken für Kinder und gefährdete Personen

Gefährdet sind:

- Kinder,
- Personen, die körperlich, psychisch oder in ihrer Wahrnehmung eingeschränkt sind,
- Personen, die nicht genügend Wissen über die sichere Bedienung des Geräts haben.

Maßnahmen:

- Sicherstellen, dass Kinder und gefährdete Personen die Gefahren verstanden haben.
- Eine für die Sicherheit verantwortliche Person muss Kinder und gefährdete Personen am Gerät beaufsichtigen oder anleiten.
- Nur Kinder ab 8 Jahren das Gerät benutzen lassen.
- Bei Reinigung und Wartung Kinder beaufsichtigen.
- Niemals Kinder mit dem Gerät spielen lassen.

### Erstickungsgefahr

- Verpackung und deren Teile nicht Kindern überlassen.

### Allgemeine Bestimmungen

- Dieses Gerät ist für den häuslichen Gebrauch im Privathaushalt und das häusliche Umfeld bestimmt.
- Dieses Gerät ist für eine Nutzung bis zu einer Höhe von maximal 2000 m über dem Meeresspiegel bestimmt.

### Sachschäden

Um Sachschäden zu vermeiden:

- Nicht auf Sockel, Auszüge oder Türen treten oder darauf abstützen.
- Kunststoffteile und Türdichtungen öl- und fettfrei halten.
- Am Stecker ziehen – nicht am Anschlusskabel.

### Gewicht

Das Gerät ist sehr schwer. Aufstellen und Transport des Gerätes immer mit mindestens 2 Personen durchführen.

## Hinweise zur Entsorgung


### Verpackung entsorgen

Die Verpackung schützt Ihr Gerät vor Transportschäden. Alle eingesetzten Materialien sind umweltverträglich und wieder verwertbar. Bitte helfen Sie mit: Entsorgen Sie die Verpackung umweltgerecht.

Über aktuelle Entsorgungswege informieren Sie sich bitte bei Ihrem Fachhändler oder bei der Gemeindeverwaltung.

### Altgerät entsorgen

Altgeräte sind kein wertloser Abfall! Durch umweltgerechte Entsorgung können wertvolle Rohstoffe wiedergewonnen werden.

 Dieses Gerät ist entsprechend der europäischen Richtlinie 2012/19/EU über Elektro- und Elektronikaltgeräte (waste electrical and electronic equipment – WEEE) gekennzeichnet. Die Richtlinie gibt den Rahmen für eine EU-weit gültige Rücknahme und Verwertung der Altgeräte vor.

### Warnung

Bei ausgedienten Geräten

1. Netzstecker ziehen.
2. Anschlusskabel durchtrennen und mit dem Netzstecker entfernen.
3. Ablagen und Behälter nicht herausnehmen, um Kindern das Hineinklettern zu erschweren!
4. Kinder nicht mit dem ausgedienten Gerät spielen lassen. Erstickungsgefahr!

Kältegeräte enthalten Kältemittel und in der Isolierung Gase. Kältemittel und Gase müssen fachgerecht entsorgt werden. Rohre des Kältemittel-Kreislaufes bis zur fachgerechten Entsorgung nicht beschädigen.

## Lieferumfang

Prüfen Sie nach dem Auspacken alle Teile auf eventuelle Transportschäden. Wenden Sie sich bei Beanstandungen an den Händler, bei dem Sie das Gerät erworben haben oder an unseren Kundendienst.

Die Lieferung besteht aus folgenden Teilen:

- Standgerät
- Beutel mit Montagmaterial
- Wasserfilter
- Ausstattung (modellabhängig)
- Gebrauchsanleitung
- Kundendienstheft
- Garantiebeilage
- Informationen zu Energieverbrauch und Geräuschen

## Gerät aufstellen

### Transport

Das Gerät ist schwer. Beim Transport und bei der Montage sichern!

Auf Grund des Gewichts und der Abmessungen des Gerätes und um das Risiko von Verletzungen oder Schäden am Gerät zu minimieren, sind mindestens zwei Personen für die sichere Aufstellung des Gerätes erforderlich.

### Gerätetüren demontieren

Wenn das Gerät nicht durch die Wohnungstür passt, können die Gerätetüren abgeschraubt werden.

#### Achtung!

Das Abschrauben der Gerätetüren darf nur durch den Kundendienst erfolgen.

### Aufstellort

Zum Aufstellen eignet sich ein trockener, gut belüfteter Raum. Der Aufstellplatz sollte nicht direkter Sonnenbestrahlung ausgesetzt und nicht in der Nähe einer Wärmequelle wie Herd, Heizkörper etc. sein. Wenn das Aufstellen neben einer Wärmequelle unvermeidbar ist, verwenden Sie eine geeignete Isolierplatte oder halten Sie folgende Mindestabstände zur Wärmequelle ein:

- Zu Elektro- oder Gasherden 3 cm.
- Zu Öl- oder Kohleanstellherden 30 cm.

Beim Aufstellen neben einem anderen Kühl- oder Gefriergerät ist ein seitlicher Mindestabstand von 25 mm erforderlich, um Schwitzwasserbildung zu vermeiden.

Wird das Gerät oben mit einer Blende oder einem Schrank überbaut, ist ein Spalt von 30 mm vorzusehen, damit das Gerät bei Bedarf aus der Nische herausgezogen werden kann.

Die erwärmte Luft an der Rückseite des Gerätes muss ungehindert abziehen können.

### Untergrund

#### Achtung!

Das Gerät ist sehr schwer.

Der Boden am Aufstellort darf nicht nachgeben, Boden eventuell verstärken.

Damit die Türen bis zum Anschlag geöffnet werden können, sind beim Aufstellen in einer Raumecke oder Nische seitliche Mindestabstände einzuhalten (→ Kapitel „Aufstellmaße“).

Übersteigt die Tiefe der benachbarten Kucheneinrichtung 60 cm, sind seitliche Mindestabstände einzuhalten, um den vollen Türöffnungswinkel auszunutzen (→ Kapitel „Türöffnungswinkel“).

## Raumtemperatur und Belüftung beachten

### Raumtemperatur

Die Klimaklasse steht auf dem Typenschild. Sie gibt an, innerhalb welcher Raumtemperaturen das Gerät betrieben werden kann. Das Typenschild befindet sich rechts im Kühlraum.

Klimaklasse	zulässige Raumtemperatur
SN	+10 °C to 32 °C
N	+16 °C to 32 °C
ST	+16 °C to 38 °C
T	+16 °C to 43 °C

### Hinweis:

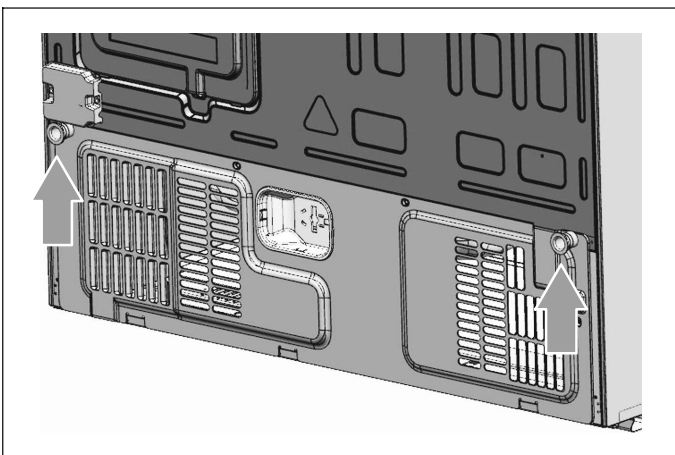
Das Gerät ist innerhalb der Raumtemperaturgrenzen der angegebenen Klimaklasse voll funktionsfähig. Wird ein Gerät der Klimaklasse SN bei kälteren Raumtemperaturen betrieben, können Beschädigungen am Gerät bis zu einer Temperatur von +5 °C ausgeschlossen werden.

### Belüftung

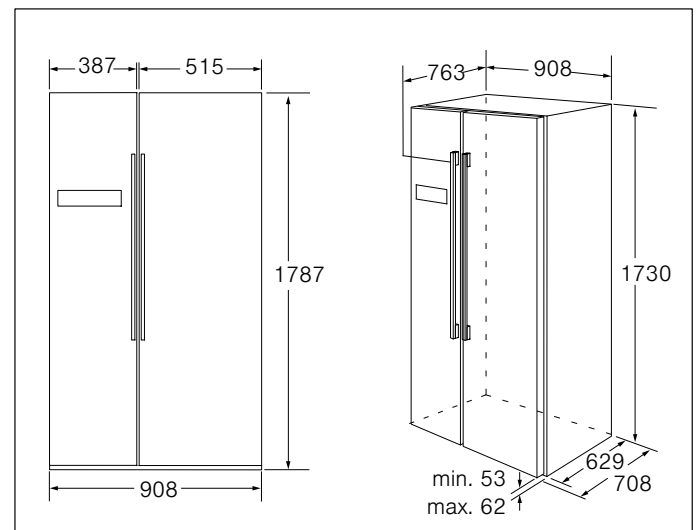
Die Be- und Entlüftungsöffnungen an der Rückseite des Geräts nicht abdecken. Die Ableitung der erwärmten Luft nicht behindern. Das Kühlaggregat muss sonst mehr leisten. Dies erhöht den Stromverbrauch.

### Abstandshalter montieren

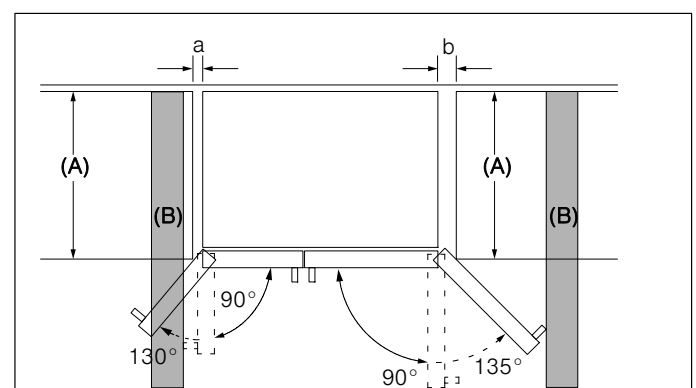
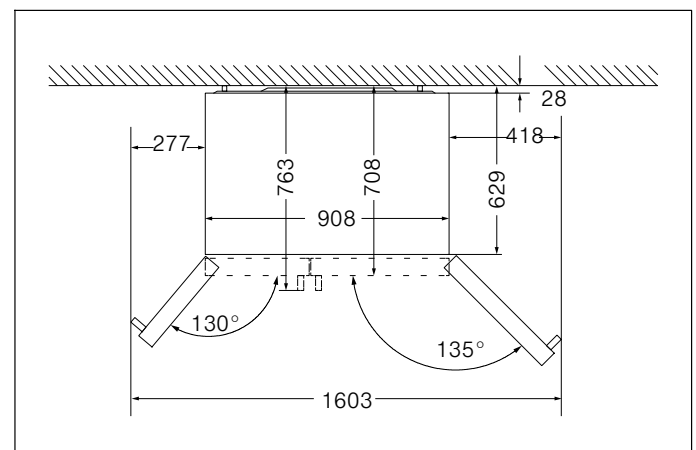
Entfernen Sie die beiden Schrauben mit einem Schraubendreher. Nehmen Sie die Abstandshalter aus dem Beutel. Befestigen Sie die Abstandshalter auf der Geräterückseite mit den Schrauben. So wird ein Mindestabstand zwischen dem Gerät und der Wand sichergestellt.



## Aufstellmaße



## Türöffnungswinkel



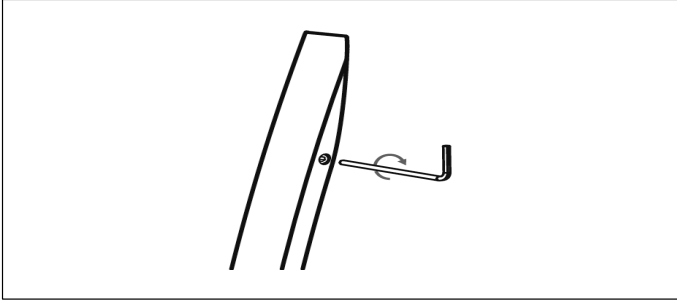
A	a	b
600	50	50
650	50	50
700	53	96
B	75	418

**A:** Gerätetiefe  
**B:** Wand

Wenn die Tür 90° geöffnet ist, können Sie die Schubladen herausziehen. Wenn die Tür vollständig geöffnet ist, können Sie die Schubladen herausnehmen.

## Handgriff befestigen

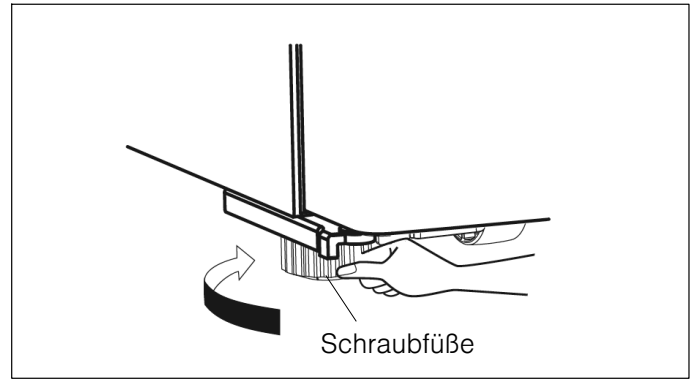
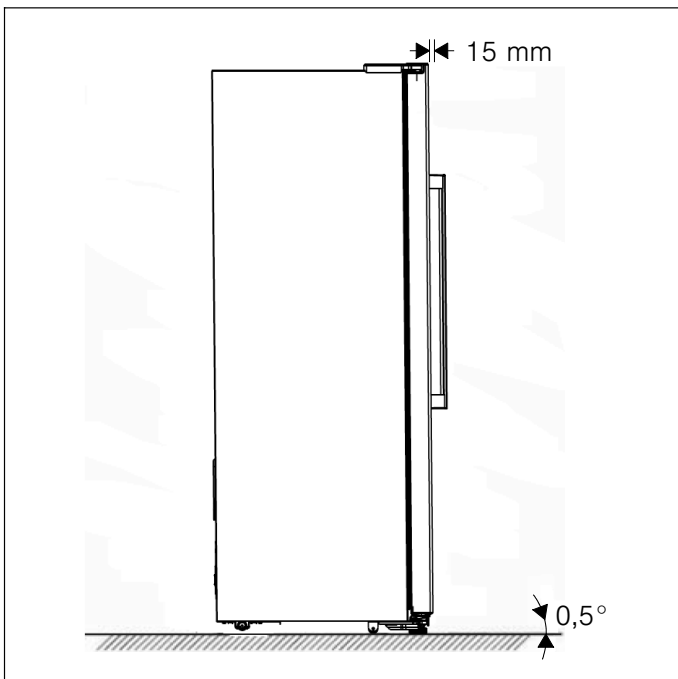
Bitte prüfen Sie die Handgriffe des Gerätes, bevor Sie es benutzen. Wenn ein Griff locker ist, diesen mit dem Innensechskantschlüssel im Uhrzeigersinn anziehen.



## Gerät ausrichten

Damit das Gerät einwandfrei funktioniert, muss es mit einer Wasserwaage eben ausgerichtet sein.

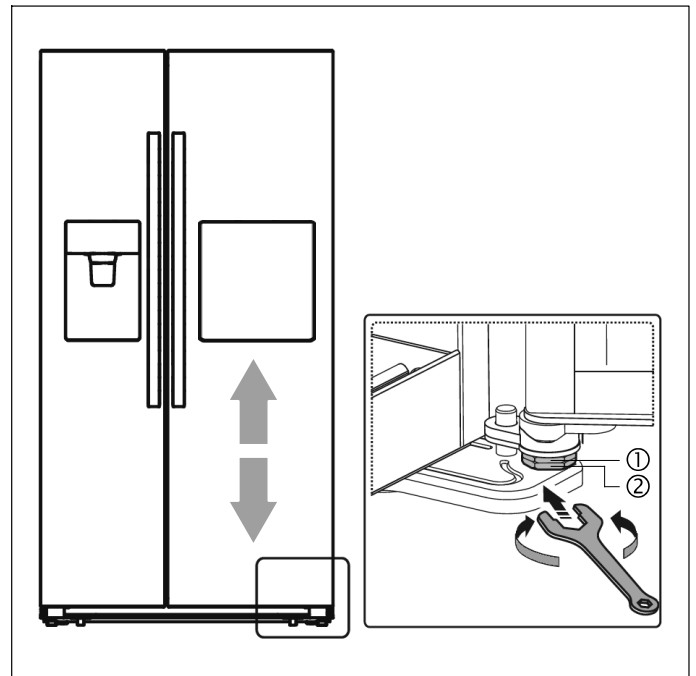
- Für ausreichende Ausrichtung und Belüftung im unteren, hinteren Bereich des Gerätes müssen evtl. die Schraubfüße verstellt werden.
- Damit sich die Türen von alleine schließen, durch Drehen der Schraubfüße die Oberseite um etwa 15 mm bzw.  $0,5^\circ$  nach hinten neigen.
- Denken Sie daran, die Schraubfüße wieder hochzudrehen, wenn Sie das Gerät bewegen möchten, so dass es frei rollen kann.
- Die Rollen sind starr und sollten nur zu Vorwärts- und Rückwärtsbewegungen verwendet werden. Bei seitlichen Bewegungen können der Boden und die Rollen beschädigt werden.
- Richten Sie das Gerät nach einem Ortswechsel neu aus.



## Türen ausrichten

Sollten die Türen nicht auf derselben Höhe sein, kann die Kühlraumtür mit einem Schraubenschlüssel angepasst werden.

Nur die Kühlraumtür lässt sich verstellen.



Um die Kühlraumtür anzuheben, die Mutter (1) gegen den Uhrzeigersinn drehen.

Um die Kühlraumtür abzusenken, die Mutter (1) im Uhrzeigersinn drehen.

Wenn die Tür korrekt ausgerichtet ist, mit der Mutter (2) fixieren.

## Gerät anschließen

Das Gerät von einem Fachmann nach beiliegender Montageanleitung aufstellen und anschließen lassen.

Entfernen Sie die Transportsicherungen der Ablagen und Behälter erst nach Aufstellung des Gerätes.

Schließen Sie das Wasser immer vor dem Strom an.

Neben den gesetzlich vorgeschriebenen nationalen Vorschriften sind die Anschlussbedingungen der örtlichen Elektrizitätswerke einzuhalten.

Nach dem Aufstellen des Gerätes mindestens 1 Stunde warten, bis das Gerät in Betrieb genommen wird.

Während des Transports kann es vorkommen, dass sich das im Verdichter enthaltene Öl im Kältesystem verlagert.

Vor der ersten Inbetriebnahme den Innenraum des Gerätes reinigen  
(→ Kapitel „Gerät reinigen“).

## Gerät an das Wassernetz anschließen

Das Gerät an eine Trinkwasserleitung anschließen. Das Gerät darf nur an eine Kaltwasserleitung angeschlossen werden.

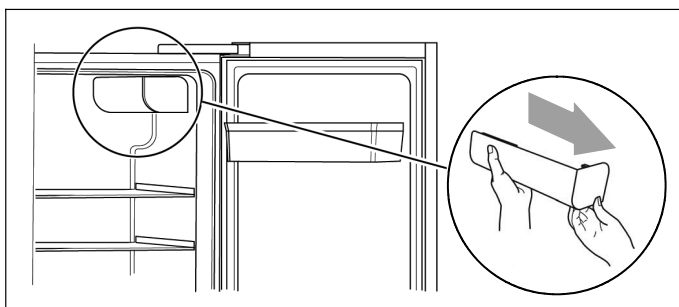
- Mindestdruck: 2 bar
- Maximaldruck: 8 bar

Wenden Sie sich an ein Sanitärgeschäft, wenn Sie nicht sicher sind, wie man den vorhandenen Wasserdruck prüft.

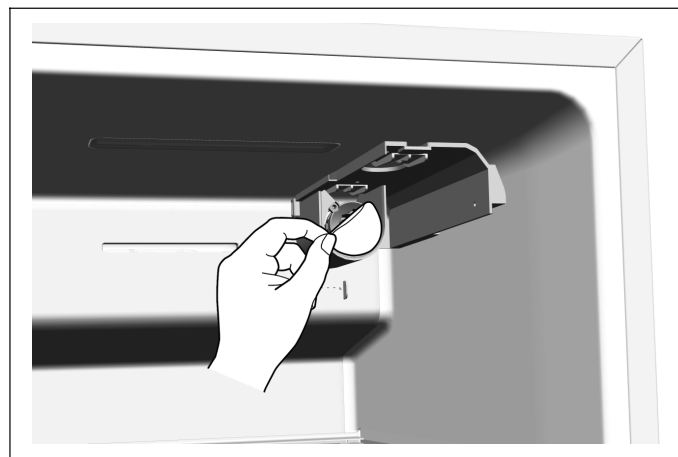
### Installation des Wasserfilters

Bei Lieferung befindet sich der Wasserfilter verpackt in einem Türabsteller des Kühlraumes.

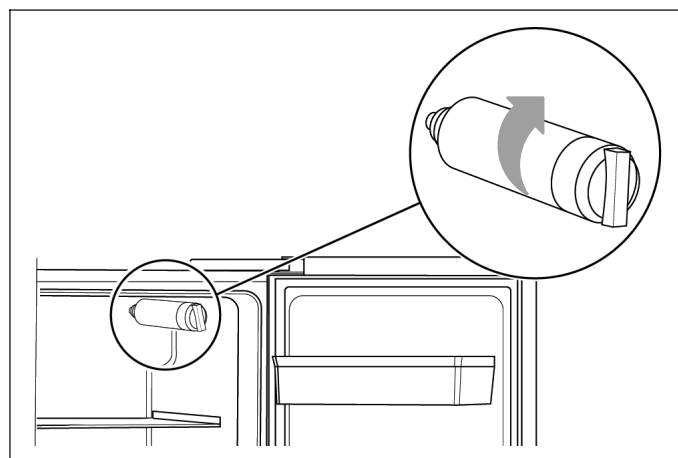
1. Nehmen Sie den Wasserfilter aus der Verpackung. Die beiliegenden Anweisungen enthalten Informationen zum Wasserfilter. Bewahren Sie diese bitte für eine spätere Verwendung auf.



2. Öffnen Sie die Kühlraumtür so weit wie möglich und entfernen Sie die Filterabdeckung, indem Sie diese langsam herausziehen.



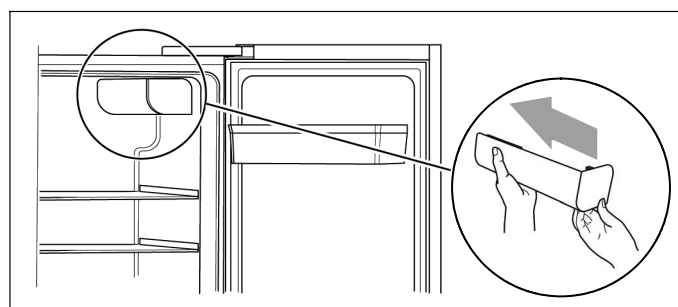
3. Entfernen Sie die Schutzfolie am Sockel des Wasserfilters.



4. Schrauben Sie den Wasserfilter im Uhrzeigersinn ein und vergewissern Sie sich, daß der Filter fest im Sockel sitzt.

### ⚠ Warnung

Falls nicht richtig installiert, kann dies dazu führen, daß das Gerät nicht richtig funktioniert oder Wasser austritt.



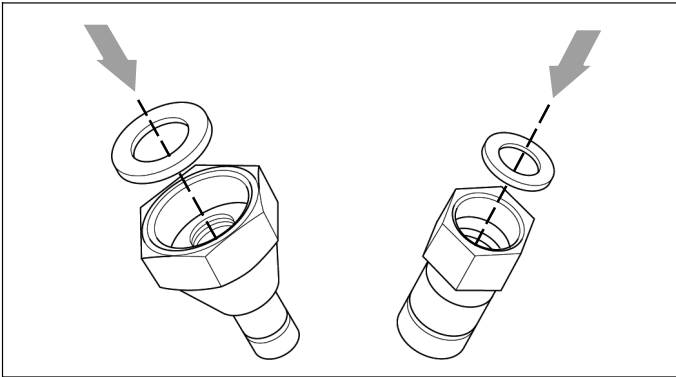
5. Bringen Sie die Filterabdeckung wieder an, indem Sie diese vorsichtig aufschieben.



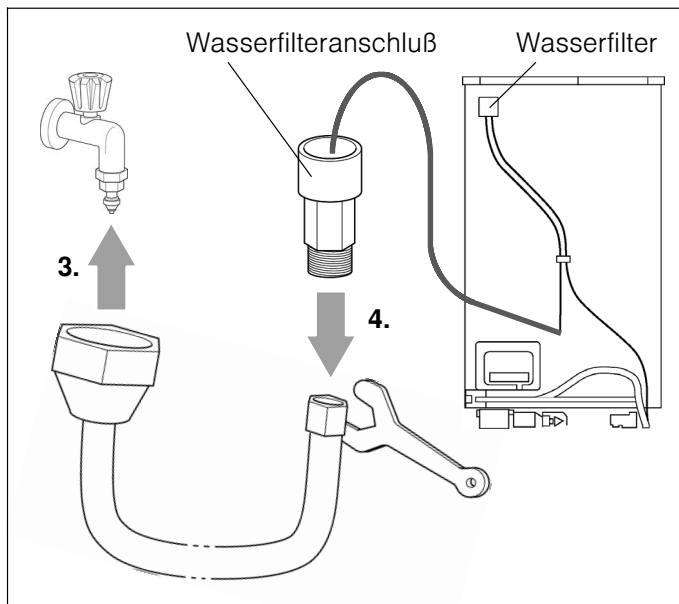
## Installation des Wasserschlauches

Verwenden Sie den mitgelieferten Anschlußschlauch.

1. Entnehmen Sie aus dem Beutel mit Montagematerial die beiden Dichtungsringe.



2. Setzen Sie die Dichtungsringe in die Anschlüsse des Schlauches ein.



3. Den Schlauch von Hand an den Wasserhahn anschließen.
4. Den anderen Schlauchanschluß mit Hilfe des Schraubenschlüssels mit dem Wasserfilteranschluß verbinden.

## Wasseranschluss auf Dichtheit überprüfen

### ⚠️ Warnung – Gefahr von Lecks und Wasserschäden!

- Nach dem Öffnen des Wasserhahnes alle Verbindungen auf Dichtheit prüfen. Bei einem Leck das Wasser sofort wieder abstellen und die Verbindung festziehen.
- Wasserleitungen nicht quetschen oder zu eng biegen.
- Wasserleitung in Schlaufen legen, damit das Gerät noch von der Wand bewegt werden kann.

### Hinweis:

Nach erfolgtem Anschluß die Leitungen durch Entnahme mehrerer Becher Wasser spülen. Das Wasser gemäß Gebrauchsanleitung entnehmen. Da sich in der Leitung und im Wassertank noch Luft befindet, dauert dies mehrere Sekunden.

## Elektrischer Anschluss

### ⚠️ Warnung – Stromschlaggefahr!

Falls die Länge der Netzanschlussleitung nicht ausreicht, verwenden Sie auf keinen Fall Mehrfachsteckdosen oder Verlängerungskabel. Kontaktieren Sie stattdessen den Kundendienst für Alternativen.

Zum Anschluss des Gerätes ist eine fest installierte Steckdose erforderlich.

Die Steckdose muss nahe dem Gerät und auch nach dem Aufstellen des Gerätes frei zugänglich sein.

Das Gerät entspricht der Schutzklasse I. Über eine vorschriftsmäßig installierte Steckdose mit Schutzleiter das Gerät an 220-240 V / 50 Hz Wechselstrom anschließen. Die Steckdose muss mit einer 10 A bis 16 A Sicherung oder höher abgesichert sein.

Überprüfen Sie bei Geräten, die in nicht-europäischen Ländern betrieben werden, ob die angegebene Spannung und Stromart mit den Werten Ihres Stromnetzes übereinstimmt. Das Typenschild befindet sich im Gerät rechts unten. Ein eventuell notwendiger Austausch der Netzanschlussleitung darf nur durch einen Fachmann erfolgen.

### ⚠️ Warnung

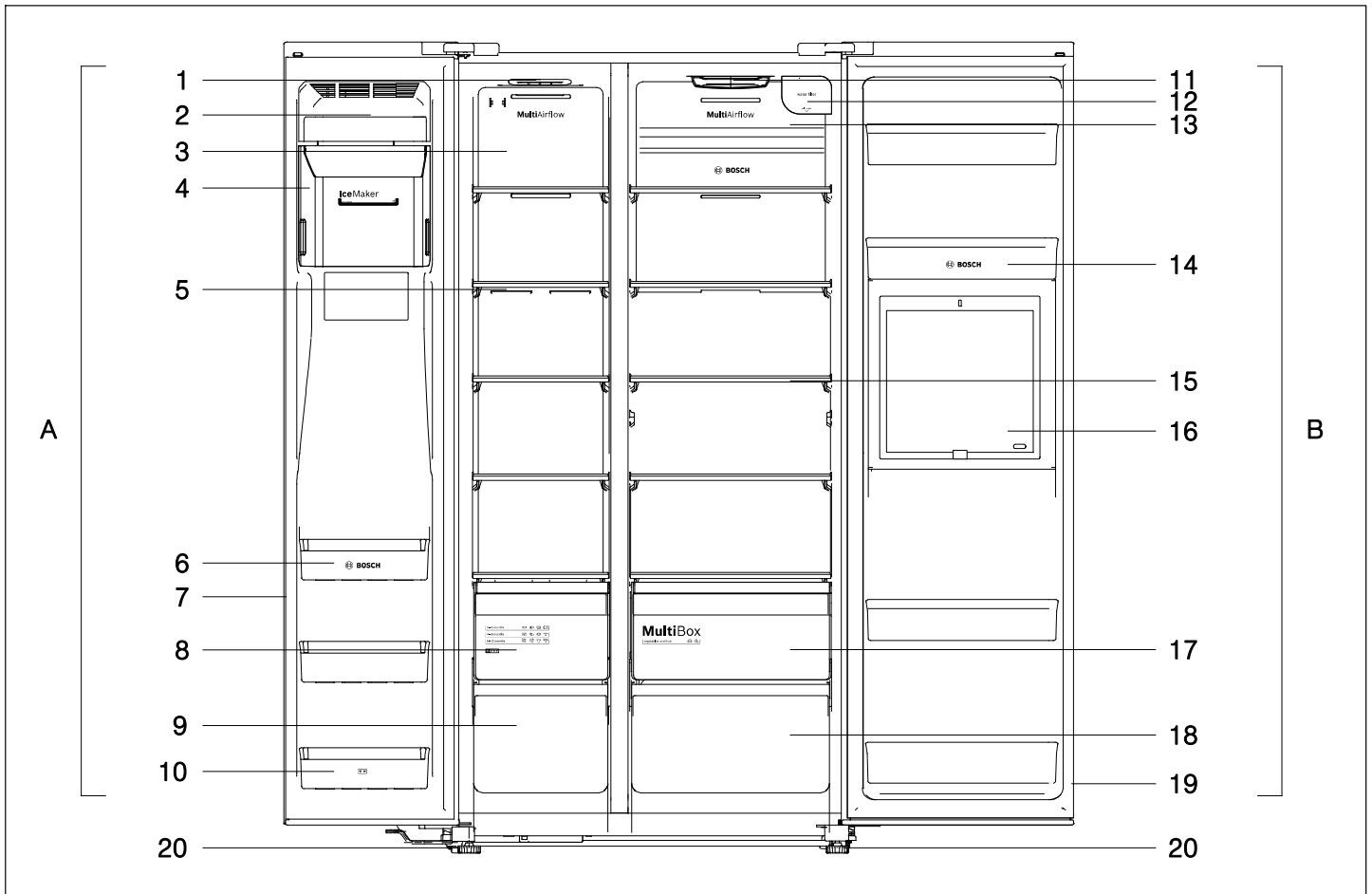
Das Gerät darf auf keinen Fall an elektronische Energiesparstecker angeschlossen werden.

Zum Gebrauch unserer Geräte können sinus- und netzgeführte Wechselrichter verwendet werden. Netzgeführte Wechselrichter werden bei Photovoltaikanlagen verwendet, die direkt ans öffentliche Stromnetz angeschlossen werden. Bei Inselösungen (z. B. bei Schiffen oder Gebirgshütten), die keinen direkten Anschluss ans öffentliche Stromnetz haben, müssen sinusgeführte Wechselrichter verwendet werden.

# Gerät kennenlernen

## Hinweis:

Aufgrund laufender Veränderungen an unseren Produkten kann Ihr Gerät geringfügig von dieser Anleitung abweichen. Die Funktionen und Anwendung bleiben jedoch gleich.



### A Gefrierraum

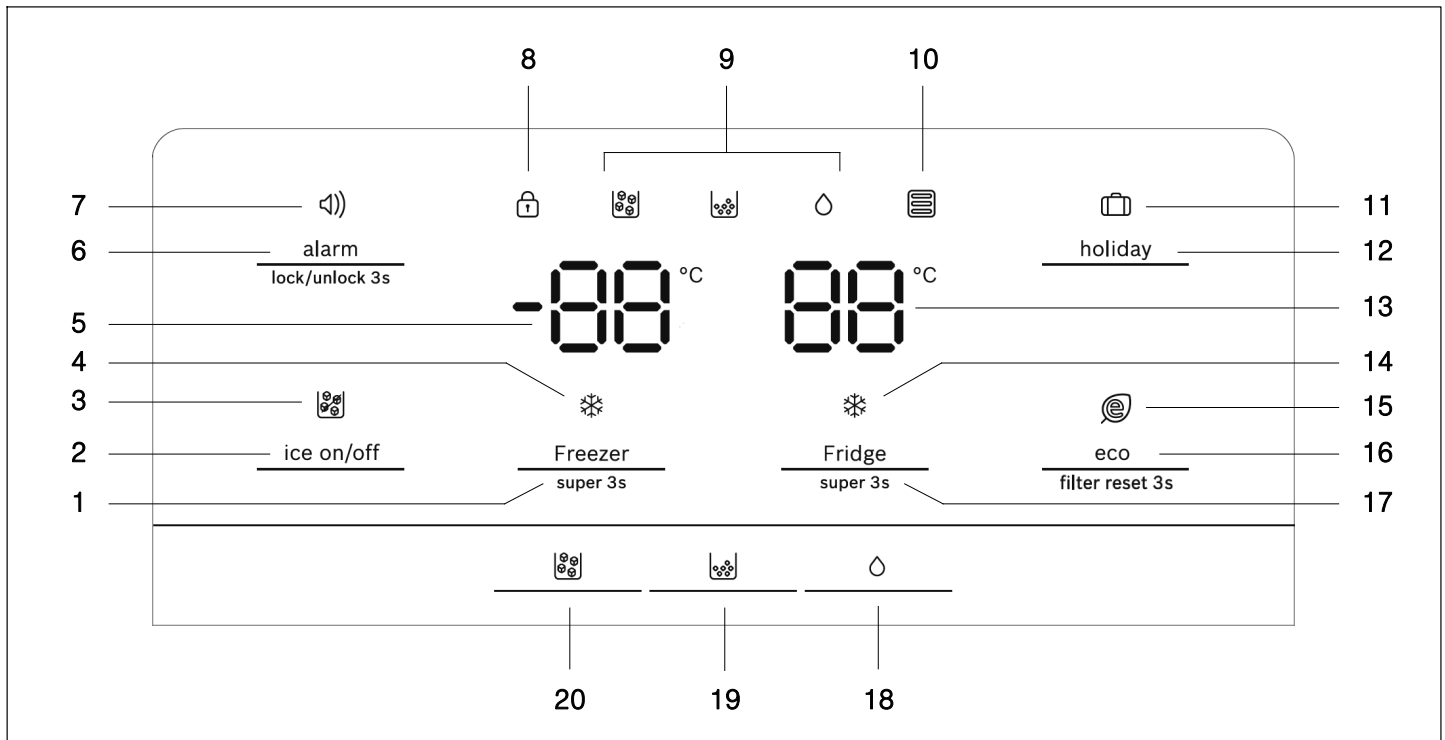
- 1 LED Beleuchtung Gefrierraum
- 2 Frontabdeckung Eisbereiter
- 3 Belüftungsabdeckung Gefrierraum
- 4 Eiswürfelbehälter-Baugruppe
- 5 Ablage im Gefrierraum
- 6 Türabsteller Gefrierraum
- 7 Türdichtung Gefrierraum
- 8 Oberer Gefriergutbehälter
- 9 Unterer Gefriergutbehälter
- 10 Türabsteller Gefrierraum (2-Sterne-Fach)

### B Kühlraum

- 11 LED Beleuchtung Kühlraum
- 12 Wasserfilter (unter der Abdeckung)
- 13 Belüftungsabdeckung Kühlraum
- 14 Türabsteller Kühlraum
- 15 Ablage im Kühlraum
- 16 Barfach
- 17 Obst- und Gemüsebehälter
- 18 Unterer Kühlraumbehälter
- 19 Türdichtung Kühlraum
- 20 Schraubfüße

## Bedien- und Anzeigefeld

Das Bedien- und Anzeigefeld an der Tür besteht aus 2 Anzeigebereichen für Temperaturen, Anzeigen für unterschiedliche Betriebsarten und 9 Funktionstasten.



- |    |   |    |   |
|----|---|----|---|
| 1  | Taste „Freezer / super 3s“<br>Zur Einstellung der Gefrierraum-Temperatur.   | 11 | Anzeige  (holiday)<br>Leuchtet, wenn der Urlaubsmodus aktiv ist.  |
| 2  | Taste „ice on/off“<br>Zum Ein-/Ausschalten des Eisbereiters.  | 12 | Taste „holiday“<br>Zum Ein-/Ausschalten des Urlaubsmodus.   |
| 3  | Anzeige  (ice off)<br>Leuchtet, wenn der Eisbereiter ausgeschaltet ist.   | 13 | Temperaturanzeige für den Kühlraum  |
| 4  | Anzeige  (Super-Gefrieren)<br>Leuchtet, wenn die Funktion „Super-Gefrieren“ aktiv ist.  | 14 | Anzeige  (Super-Kühlen)<br>Leuchtet, wenn die Funktion „Super-Kühlen“ aktiv ist.  |
| 5  | Temperaturanzeige für den Gefrierraum   | 15 | Anzeige  (eco)<br>Leuchtet, wenn der Energiesparmodus aktiv ist.  |
| 6  | Taste „alarm / lock/unlock 3s“<br>Zum Abstellen eines Türalarms.<br>Zum Ein-/Ausschalten der Tastensperre und der Dispenser-Funktion (Kindersicherung).         | 16 | Taste „eco / filter reset 3s“<br>Zum Ein-/Ausschalten des Energiesparmodus.<br>Zum Zurücksetzen der Wasserfilteranzeige nach einem Filterwechsel. |
| 7  | Anzeige  (Alarm)<br>Leuchtet bei einem Türalarm.  | 17 | Taste „Fridge / super 3s“<br>Zur Einstellung der Kühlraum-Temperatur.   |
| 8  | Anzeige  (Tastensperre)<br>Leuchtet, wenn die Kindersicherung aktiv ist.  | 18 | Taste<br>Eis-/Wasserspender auf Betriebsart „Wasser“ stellen.   |
| 9  | Anzeige der Betriebsart des Eis-/Wasserspenders:<br>Betriebsart „Eiswürfel“ ist aktiv.<br>Betriebsart „Crush-Eis“ ist aktiv.<br>Betriebsart „Wasser“ ist aktiv. | 19 | Taste<br>Eis-/Wasserspender auf Betriebsart „Crush-Eis“ stellen.  |
| 10 | Anzeige  (Wasserfilter)<br>Wenn die Anzeige blinkt, muß der Wasserfilter ausgetauscht werden<br>(→ Kapitel „Wasserfilter wechseln“).                            | 20 | Taste<br>Eis-/Wasserspender auf Betriebsart „Eiswürfel“ stellen.  |

## Gerät einschalten

Beim Einschalten des Gerätes leuchtet die Hintergrundbeleuchtung der Anzeigen auf dem Bedien- und Anzeigefeld. Alle Anzeigen leuchten für 3 Sekunden auf und der Summer ertönt. Wenn keine Tasten gedrückt wurden und die Türen geschlossen sind, erlischt die Hintergrundbeleuchtung nach 60 Sekunden.

Die voreingestellten Temperaturen werden erst nach mehreren Stunden erreicht. Vorher keine Lebensmittel in das Gerät legen.


Vom Werk aus sind folgende Temperaturen empfohlen:

- Gefrierraum: -18 °C
- Kühlraum: +4 °C


### Hinweis:

Nach dem Einschalten des Gerätes ist die Kindersicherung aus.


## Kindersicherung

Wenn die Anzeige  leuchtet, sind die Tasten gesperrt und der Eis-/Wasserspender ist deaktiviert.

### Tastensperre aufheben

Taste „alarm / lock/unlock 3s“ für 3 Sekunden drücken, um die Tastensperre aufzuheben und den Eis-/Wasserspender zu aktivieren. Die Anzeige  erlischt.

### Tastensperre aktivieren

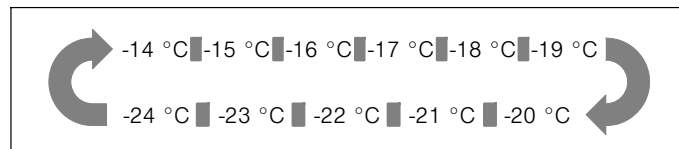
Taste „alarm / lock/unlock 3s“ für 3 Sekunden drücken, um die Tasten zu sperren und den Eis-/Wasserspender zu deaktivieren. Die Anzeige  leuchtet.

## Temperatur einstellen

### Gefrierraum

Die Gefrierraumtemperatur ist von -14 °C bis -24 °C einstellbar. Wir empfehlen eine Einstellung von -18 °C.

Nach Aufhebung der Tastensperre ist die Temperatureinstellung aktiv. Drücken Sie die Taste „Freezer / super 3s“, um die Temperatur nach Bedarf zwischen -14 °C und -24 °C einzustellen. Der entsprechende Wert wird in der folgenden Reihenfolge im Display angezeigt.

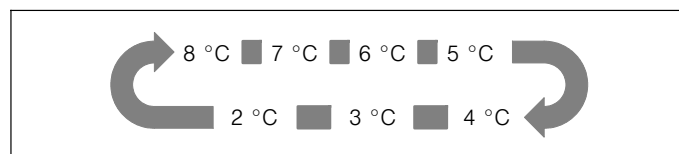


### Kühlraum

Die Kühlraumtemperatur ist von +2 °C bis +8 °C einstellbar. Wir empfehlen eine Einstellung von +4 °C.

Empfindliche Lebensmittel sollten nicht wärmer als +4 °C gelagert werden.

Nach Aufhebung der Tastensperre ist die Temperatureinstellung aktiv. Drücken Sie die Taste „Fridge / super 3s“, um die Temperatur nach Bedarf zwischen 8 °C und 2 °C einzustellen. Der entsprechende Wert wird in der folgenden Reihenfolge im Display angezeigt.



## Nutzzinhalt

Die Angaben zum Nutzzinhalt finden Sie in Ihrem Gerät auf dem Typenschild (→ Kapitel „Kundendienst“).

## Der Gefrierraum

Den Gefrierraum verwenden

- Zum Lagern von Tiefkühlkost.
- Zum Herstellen von Eiswürfeln.
- Zum Einfrieren von Lebensmitteln.

### Achtung!

Flaschen nicht länger als nötig im Gefrierfach belassen, sie könnten beim Gefrieren zerbrechen.

### Hinweis:

Achten Sie darauf, dass die Gefrierraum-Tür immer richtig geschlossen ist! Bei offener Tür taut das Gefriergut auf und der Gefrierraum vereist stark. Außerdem: Energieverschwendung durch hohen Stromverbrauch!

Nach dem Schließen der Gefrierraum-Tür entsteht ein Unterdruck, der ein saugendes Geräusch verursacht. Warten Sie zwei bis drei Minuten, bis sich der Unterdruck ausgeglichen hat.

### Tiefkühlkost einkaufen

- Die Verpackung darf nicht beschädigt sein.
- Haltbarkeitsdatum beachten.
- Die Temperatur in der Verkaufstruhe muss -18 °C oder kälter sein.
- Tiefkühlkost möglichst in einer Isoliertasche transportieren und schnell in den Gefrierraum legen.

### Gefriergutbehälter

Die Gefriergutbehälter sind auf Auszugsschienen montiert und können große Mengen an Gefriergut aufnehmen.

Zum Herausnehmen eines Gefriergutbehälters diesen nach vorne ziehen und von den Auszügen abheben. Zuvor das Gefriergut entnehmen.

Nach dem Herausnehmen des Gefriergutbehälters die Auszüge wieder vollständig zurückschieben.

### Tiefkühlvolumen vollständig nutzen

Falls Sie kein Eis benötigen, können Sie den Eisbereiter ausschalten und anstelle des Eiswürfelbehälters den Türabsteller einsetzen (→ Kapitel „Gerät reinigen“).

### Gefriervermögen

Angaben über das Gefriervermögen finden Sie auf dem Typenschild.

## FrISCHE Lebensmittel einfrieren

Verwenden Sie zum Einfrieren nur frische und einwandfreie Lebensmittel.

Um Nährwert, Aroma und Farbe möglichst gut zu erhalten, sollte Gemüse vor dem Einfrieren blanchiert werden. Bei Auberginen, Paprika, Zucchini und Spargel ist das Blanchieren nicht erforderlich.

Literatur über das Einfrieren und Blanchieren finden Sie im Buchhandel.

### Hinweis:

Einzufrierende Lebensmittel nicht mit bereits gefrorenen in Berührung bringen.

- Zum Einfrieren geeignet sind: Backwaren, Fisch und Meeresfrüchte, Fleisch, Wild, Geflügel, Gemüse, Obst, Kräuter, Eier ohne Schale, Milchprodukte wie Käse, Butter und Quark, fertige Gerichte und Speisereste wie Suppen, Eintöpfe, gegartes Fleisch und Fisch, Kartoffelspeisen, Aufläufe und Süßspeisen.
- Zum Einfrieren nicht geeignet sind: Gemüsesorten, die üblicherweise roh verzehrt werden, wie Blattsalate oder Radieschen, Eier in der Schale, Weintrauben, ganze Äpfel, Birnen und Pfirsiche, hartgekochte Eier, Joghurt, Dickmilch, saure Sahne, Creme Fraiche und Mayonnaise.

### Gefriergut verpacken

Lebensmittel luftdicht verpacken, damit sie den Geschmack nicht verlieren oder austrocknen.

1. Lebensmittel in die Verpackung einlegen.
2. Luft herausdrücken.
3. Verpackung dicht verschließen.
4. Verpackung mit Inhalt und Einfrierdatum beschriften.

### Als Verpackung geeignet:

Kunststoff-Folie, Schlauch-Folie aus Polyethylen, Alu-Folie, Gefrierdosen.

Diese Produkte finden Sie im Fachhandel.

### Als Verpackung ungeeignet:

Packpapier, Pergamentpapier, Cellophan, Müllbeutel und gebrauchte Einkaufstüten.

### Zum Verschließen geeignet:

Gummiringe, Kunststoff-Klippe, Bindfäden, kältebeständige Klebebänder, o. ä.

Beutel und Schlauch-Folien aus Polyethylen können mit einem Folienschweißgerät verschweißt werden.

## Haltbarkeit des Gefriergutes

Die Haltbarkeit ist abhängig von der Art der Lebensmittel.

Bei einer Temperatur von -18 °C:

- Fisch, Wurst, fertige Speisen, Backwaren:  
bis zu 6 Monate
- Käse, Geflügel, Fleisch:  
bis zu 8 Monate
- Gemüse, Obst:  
bis zu 12 Monate

## Gefrierkalender

2 – 6 months	
4 – 8 months	
6 – 12 months	

Um Qualitätsminderungen des Gefriergutes zu vermeiden, überschreiten Sie die Lagerdauer nicht. Die Lagerdauer hängt von der Art des Gefriergutes ab. Die Zahlen bei den Symbolen geben die zulässige Lagerdauer in Monaten für das Gefriergut an.

Beachten Sie bei handelsüblicher Tiefkühlkost das Herstellungs- oder Haltbarkeitsdatum.

## Super-Gefrieren

Lebensmittel sollen möglichst schnell bis zum Kern durchgefroren werden, damit Vitamine, Nährwerte, Aussehen und Geschmack erhalten bleiben.

Das Gerät arbeitet dauerhaft, wenn Super-Gefrieren eingeschaltet ist. Die Temperaturen im Gefrierraum sind viel niedriger als im Normalbetrieb.

Schalten Sie einige Stunden vor dem Einlegen der frischen Lebensmittel das Super-Gefrieren ein, um einen unerwünschten Temperaturanstieg zu vermeiden.

Wenn die Gefrierkapazität gemäß Typenschild genutzt werden soll, das Super-Gefrieren 24 Stunden vor dem Einlegen der frischen Produkte in den Gefrierraum einschalten.

Kleinere Mengen Lebensmittel (bis zu 2 kg) können ohne Super-Gefrieren eingefroren werden.

## Super-Gefrieren einschalten

Drücken Sie die Taste „Freezer / super 3s“ für 3 Sekunden, um die Funktion „Super-Gefrieren“ einzuschalten.

Die Anzeige (Super-Gefrieren) leuchtet und als Gefrierraum-Temperatur wird „-24 °C“ angezeigt.

## Super-Gefrieren ausschalten

Drücken Sie die Taste „Freezer / super 3s“, um die Funktion „Super-Gefrieren“ auszuschalten.

Wenn Super-Gefrieren ausgeschaltet wurde, erlischt die Anzeige (Super-Gefrieren). Das Gerät schaltet automatisch zurück auf die vor dem Super-Gefrieren eingestellte Temperatur.

## Hinweise

Nach 52 Stunden schaltet sich „Super-Gefrieren“ automatisch aus.

Eine Aktivierung des Urlaubs- oder Energiesparmodus schaltet die Funktion „Super-Gefrieren“ aus.

## Gefriergut auftauen

Je nach Art und Verwendungszweck können Sie zwischen folgenden Möglichkeiten wählen:

- bei Raumtemperatur
- im Kühlschrank
- im elektrischen Backofen, mit/ohne Heißluftventilator
- im Mikrowellengerät

## Achtung!

An- oder aufgetautes Gefriergut nicht wieder einfrieren. Erst nach dem Verarbeiten zu einem Fertiggericht (gekocht oder gebraten) kann es erneut eingefroren werden.

Die max. Lagerdauer des Gefriergutes nicht mehr voll nutzen.

## Der Kühlraum

Der Kühlraum ist der ideale Aufbewahrungsort für Fleisch, Wurst, Fisch, Milchprodukte, Eier, fertige Speisen und Backwaren.

### Beim Einlagern beachten

- Lagern Sie frische, unversehrte Lebensmittel ein. So bleibt Qualität und Frische länger erhalten.
- Bei Fertigprodukten und abgefüllten Waren das vom Hersteller angegebene Mindesthaltbarkeits- oder Verbrauchsdatum beachten.
- Um Aroma, Farbe und Frische zu erhalten, Lebensmittel gut verpackt oder abgedeckt einordnen. Geschmacksübertragungen und Verfärbungen der Kunststoffteile im Kühlraum werden dadurch vermieden.
- Warme Speisen und Getränke erst abkühlen lassen, dann ins Gerät stellen.

#### Hinweis:

Vermeiden Sie Kontakt zwischen Lebensmitteln und Rückwand. Die Luftzirkulation wird sonst beeinträchtigt. Lebensmittel oder Verpackungen könnten an der Rückwand festfrieren.

### Kältezonen im Kühlraum beachten

Durch die Luftzirkulation im Kühlraum entstehen Zonen unterschiedlicher Kälte:

- Kälteste Zone ist zwischen dem Gemüsebehälter und der darüberliegenden Glasablage.

#### Hinweis:

Lagern Sie in der kältesten Zone oberhalb des Gemüsebehälters empfindliche Lebensmittel (z. B. Fisch, Wurst, Fleisch).

- Wärmste Zone ist an der Tür ganz oben.

#### Hinweis:

Lagern Sie in der wärmsten Zone z. B. Hartkäse und Butter. Käse kann so sein Aroma weiter entfalten, die Butter bleibt streichfähig.

## Obst- und Gemüsebehälter

Der Behälter ist auf Auszugsschienen montiert und dient der Aufbewahrung von Obst und Gemüse.

Zum Herausnehmen eines Behälters diesen nach vorne ziehen und von den Auszügen abheben. Zuvor alle Lebensmittel entnehmen.

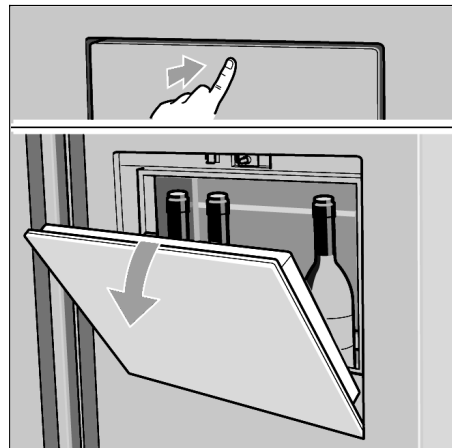
Nach dem Herausnehmen des Behälters die Auszüge wieder vollständig zurückschieben.

#### Hinweise

- Kälteempfindliches Obst (z. B. Ananas, Banane, Papaya und Zitrusfrüchte) und Gemüse (z. B. Auberginen, Gurken, Zucchini, Paprika, Tomaten und Kartoffeln) sollten für den optimalen Erhalt von Qualität und Aroma außerhalb des Kühlschranks bei Temperaturen von circa +8 °C bis +12 °C gelagert werden.
- Je nach Lagermenge und Lagergut kann sich im Gemüsebehälter Kondenswasser bilden. Kondenswasser mit einem trockenen Tuch entfernen.

## Barfach

Das Barfach dient der schnellen Entnahme von Getränken etc., ohne die Kühlraumtür zu öffnen.



#### Achtung!

Maximal mit 5 kg beladen.

## Super-Kühlen

Beim Super-Kühlen wird der Kühlraum so kalt wie möglich gekühlt.

Das Super-Kühlen einschalten z. B.

- vor dem Einlegen großer Mengen Lebensmittel.
- zum Schnellkühlen von Getränken.

### Super-Kühlen einschalten

Drücken Sie die Taste „Fridge / super 3s“ für 3 Sekunden, um die Funktion „Super-Kühlen“ einzuschalten.

Die Anzeige ❄️ (Super-Kühlen) leuchtet und als Kühlraum-Temperatur wird „2 °C“ angezeigt.

### Super-Kühlen ausschalten

Drücken Sie die Taste „Fridge / super 3s“, um die Funktion „Super-Kühlen“ auszuschalten.

Wenn Super-Kühlen ausgeschaltet wurde, erlischt die Anzeige ❄️ (Super-Kühlen). Das Gerät schaltet automatisch zurück auf die vor dem Super-Kühlen eingestellte Temperatur.

### Hinweise

Nach 3 Stunden schaltet sich „Super-Kühlen“ automatisch aus.

Eine Aktivierung des Urlaubs- oder Energiesparmodus schaltet die Funktion „Super-Kühlen“ aus.

## Eis- und Wasserspender

Je nach Bedarf können entnommen werden:

- gekühltes Wasser
- Eiswürfel
- zerkleinertes Eis (Crush-Eis)

Die Eis-Art oder Wasser können Sie durch Drücken der Taste ❄️ (Eiswürfel), 🍹 (Crush-Eis) oder ⏪ (Wasser) wählen.

### ⚠️ Warnung

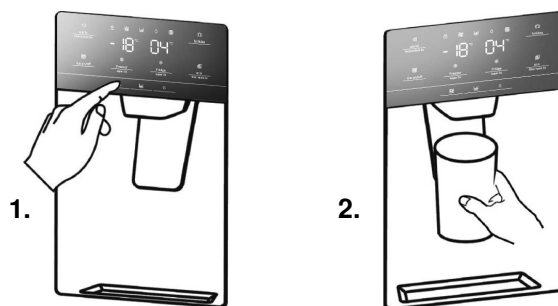
- Keine zerbrechlichen Gefäße für Wasser- oder Eisentnahme benutzen – Verletzungsgefahr bei Glasbruch!
- Nicht in die Auswurföffnung greifen – Verletzungsgefahr durch Crusher-Messer!

### Hinweis:

Der Eis- und Wasserspender funktioniert nicht, solange die Gefrierraumtür geöffnet oder die Kindersicherung aktiv ist.

### Wasser entnehmen

Das Wasser aus dem Wasserspender ist mundgerecht gekühlt. Wenn das Wasser kälter gewünscht wird, vor dem Zapfen zusätzlich Eiswürfel in das Glas geben.



1. Die Taste ⏪ drücken, um den Eis-/Wasserspender auf die Betriebsart „Wasser“ zu stellen. Die Anzeige ⏪ leuchtet, wenn die Betriebsart „Wasser“ aktiv ist.
2. Das Glas gegen den Hebel des Spenders drücken. Das Wasser hört auf zu fließen, sobald das Glas vom Hebel weggenommen wird. Das Glas nicht sofort ganz entfernen, sondern noch 2 bis 3 Sekunden unter den Spender halten, um Spritzer zu vermeiden.

### Hinweis:

Falls kein Wasser oder das Wasser nur langsam gespendet wird, prüfen, ob der Wasserfilter verstopft ist und ausgetauscht werden muß (→ Kapitel „Wasserfilter wechseln“).




## Eisbereiter

Wenn der Gefrierraum seine Gefriertemperatur erreicht hat, fließt Wasser in den Eisbereiter und gefriert zu Eiswürfeln. Sobald die Eiswürfel fertig sind, werden sie automatisch in den Eiswürfelbehälter entladen.

### Ausschalten des Eisbereiters

Um Wasser und Energie zu sparen, läßt sich der Eisbereiter ausschalten, falls kein Eis benötigt wird.

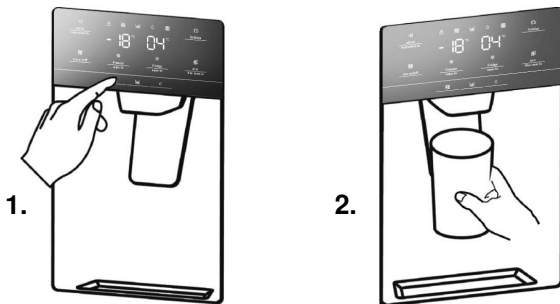
Um den Eisbereiter aus- oder einzuschalten, die Taste „ice on/off“ drücken. Die Anzeige  (ice off) leuchtet, wenn der Eisbereiter ausgeschaltet ist.


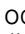


**Hinweis:** „ice on/off“ betrifft nur den Eisbereiter, nicht den Eis-/Wasserspender.

### Entleeren des Eiswürfelbehälters

Wenn für längere Zeit kein Eis entnommen wurde, können die Eiswürfel im Eiswürfelbehälter zusammenfrieren. In diesem Fall den Behälter entnehmen und leeren (→ Kapitel „Gerät reinigen“).

## Eis entnehmen



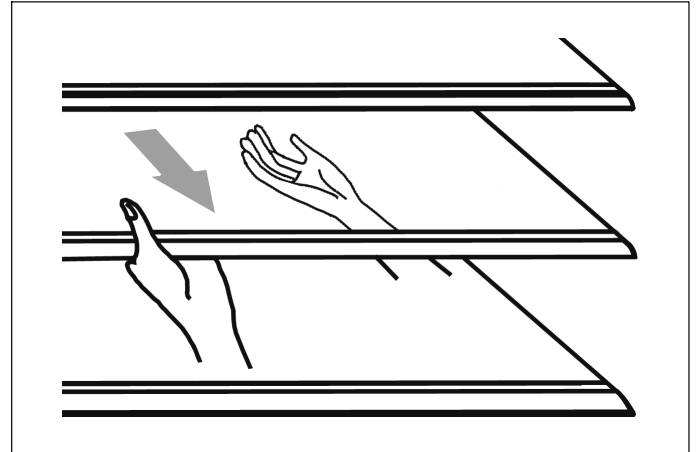
1. Die Taste  oder  drücken, um den Eis-/Wasserspender auf die Betriebsart „Eiswürfel“ oder „Crush-Eis“ zu stellen. Die entsprechende Anzeige  oder  leuchtet, wenn die gewählte Betriebsart aktiv ist.
2. Ein geeignetes Gefäß gegen den Hebel des Spenders drücken. Das Gefäß vom Hebel nehmen, wenn es ca. zur Hälfte gefüllt ist. Im Auswurf befindliches Eis kann sonst zum Überlaufen des Gefäßes führen oder den Auswurf blockieren. Das Gefäß nicht sofort ganz entfernen, sondern noch 2 bis 3 Sekunden unter den Spender halten, um Spritzer zu vermeiden.

### Hinweise

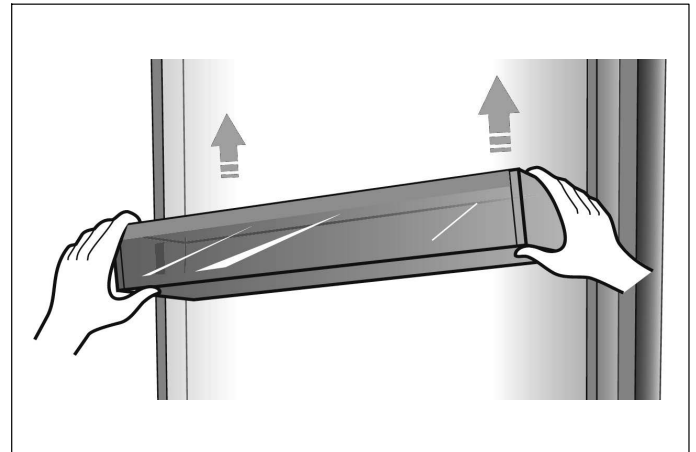
- Nach dem Umschalten von „Eiswürfel“ auf „Crush-Eis“ können sich noch ganze Eiswürfel oder Teile davon im Spender befinden. Diese werden mit den ersten Portionen „Crush-Eis“ ausgegeben.
- Nach dem Umschalten von „Crush-Eis“ auf „Eiswürfel“ kann sich noch eine kleine Menge „Crush-Eis“ im Spender befinden. Diese wird mit den ersten Eiswürfeln ausgegeben.
- Eis in Normalbetrieb nicht ununterbrochen länger als 1 Minute entnehmen, um eine Überhitzung des Crusher-Motors zu vermeiden.

## Variable Gestaltung des Innenraums

Der Kühlraum ist mit 5 Glasablagen und mehreren unterschiedlichen Türabstellern ausgestattet, welche sich zur Lagerung von Eiern, Dosen, Getränkeflaschen und verpackten Lebensmitteln eignen. Sie können je nach Bedarf in unterschiedlicher Höhe eingesetzt werden. Vor dem Herausnehmen der Türabsteller bitte alle Lebensmittel entnehmen, um Verschütten zu vermeiden.



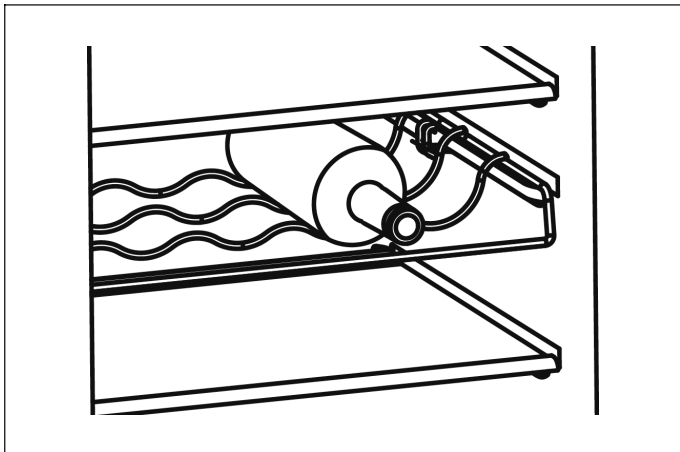
- Zur Entnahme einer Ablage diese vorsichtig nach vorne ziehen, bis sich die Ablage aus den Führungen löst.
- Beim Wiedereinsetzen der Ablage sicherstellen, dass sich kein Hindernis dahinter befindet und die Ablage vorsichtig in ihre Position zurück schieben.



- Türabsteller anheben und dann entfernen.


Die Flaschenablage (Option) dient der Lagerung von Wein und anderen Getränken in Flaschen.

**Hinweis:** Beim Entnehmen der Flaschen vorsichtig vorgehen.



- Die Ablage kann zur Reinigung entnommen werden oder um den Platz zu sparen.

## Alarmfunktion

Bei einem Alarm leuchtet die Anzeige  und es ertönt ein Summton.

**Hinweis:** Ein dreimaliger Summton bei blinkender Wasserfilteranzeige zeigt einen notwendigen Austausch des Wasserfilters an (→ Kapitel „Wasserfilter wechseln“).

## Türalarm

Wenn die Gefrierraum- oder Kühlraum-Tür länger als zwei Minuten offen steht, schaltet sich der Türalarm ein.

Bei Türalarm ertönt der Summer 3x pro Minute und hört nach 10 Minuten automatisch auf.

Um Energie zu sparen sollten Sie vermeiden, das Gerät während der Benutzung längere Zeit offen zu halten.

Durch Schließen der Tür schaltet sich der Alarm ab.

Bei geöffneter Tür kann der Alarm durch Drücken der Taste „alarm / lock/unlock 3s“ abgestellt werden, wenn die Kindersicherung nicht aktiv ist.

## Urlaubsmodus


Bei längerer Abwesenheit ist der Urlaubsmodus die beste Wahl. In dieser Betriebsart wird die Temperatur im Kühlraum auf 15 °C und im Gefrierraum auf -18 °C eingestellt, um den Energieverbrauch zu minimieren.

**Wichtig:** Während dieser Zeit keine Lebensmittel im Kühlraum aufbewahren.

**Hinweis:** Während der Abwesenheit sollte auch die Wasserzufuhr abgestellt werden.

### Urlaubsmodus einschalten


Drücken Sie die Taste „holiday“, um den Urlaubsmodus einzuschalten.

Die Anzeige  (holiday) leuchtet und als Kühlraumtemperatur wird „15 °C“ angezeigt.

**Hinweis:** Im Urlaubsmodus wird der Eisbereiter automatisch ausgeschaltet.

### Urlaubsmodus ausschalten

Drücken Sie die Taste „holiday“, um den Urlaubsmodus zu deaktivieren.


Wenn der Urlaubsmodus ausgeschaltet wurde, erlischt die Anzeige  (holiday) im Anzeigefeld. Das Gerät schaltet automatisch auf die zuvor eingestellte Temperatur zurück.

## Energiesparmodus

Der Energiesparmodus kann Ihnen helfen, den Energieverbrauch zu reduzieren. Er stellt die Kühlraumtemperatur auf 6 °C und die Gefrierraumtemperatur auf -17 °C.


### Energiesparmodus einschalten

Drücken Sie die Taste „eco / filter reset 3s“, um den Energiesparmodus einzuschalten.

Die Anzeige  (eco) leuchtet, wenn der Energiesparmodus aktiv ist.

### Energiesparmodus ausschalten

Drücken Sie die Taste „eco / filter reset 3s“, um den Energiesparmodus zu deaktivieren.

Wenn der Energiesparmodus ausgeschaltet wurde, erlischt die Anzeige  (eco) im Anzeigefeld. Das Gerät schaltet auf die zuvor eingestellten Temperaturen zurück.

## Gerät ausschalten und stilllegen

### Gerät ausschalten

Netzstecker ziehen oder Sicherung ausschalten.

Die Kühlmaschine schaltet ab.

#### Achtung!

Wenn das Gerät zu lange ausgeschaltet ist, schmilzt das Eis im Eiswürfelbehälter und aus dem Gerät fließt Wasser auf den Boden. Um dies zu vermeiden, sollten Sie den Eiswürfelbehälter leeren (→ Kapitel „Gerät reinigen“).

**Hinweis:** Die Kindersicherung und die Funktionen Super-Gefrieren und Super-Kühlen bleiben nicht erhalten, wenn das Gerät ausgeschaltet wird.

### Gerät stilllegen

Wenn Sie das Gerät längere Zeit nicht benutzen:

1. Alle Lebensmittel aus dem Gerät herausnehmen.
2. Wasserzufuhr abstellen.
3. Restliche Trinkwasser entnehmen.
4. Den Netzstecker ziehen.
5. Den Wasserfilter entfernen.

#### Hinweis:

Vor Wiederinbetriebnahme des Gerätes einen neuen Wasserfilter installieren.

6. Gerät innen reinigen und den Eiswürfelbehälter leeren (→ Kapitel „Gerät reinigen“).
7. Gerätedüren offen lassen, um Geruchsbildung zu vermeiden.

## Abtauen

### Gefriererraum

Durch das vollautomatische NoFrost-System bleibt der Gefriererraum eisfrei. Ein Abtauen ist nicht mehr notwendig.

### Kühlraum

Das Abtauen wird automatisch ausgeführt.

Das Tauwasser läuft über das Ablaufloch in eine Verdunstungsschale an der Rückseite des Gerätes.

## Gerät reinigen

### ⚠ Warnung

Nie das Gerät mit einem Dampfreinigungsgerät reinigen!

### Achtung!

- Keine sand-, chlorid- oder säurehaltigen Putz- und Lösungsmittel verwenden.
- Keine scheuernden oder kratzenden Schwämme verwenden. Auf den metallischen Oberflächen könnte Korrosion entstehen.
- Keine scharfen Gegenstände verwenden, um Frost aus dem Kühlraum zu entfernen.
- Nie Ablagen und Behälter im Geschirrspüler reinigen. Die Teile können sich verformen!

### Vorgehensweise

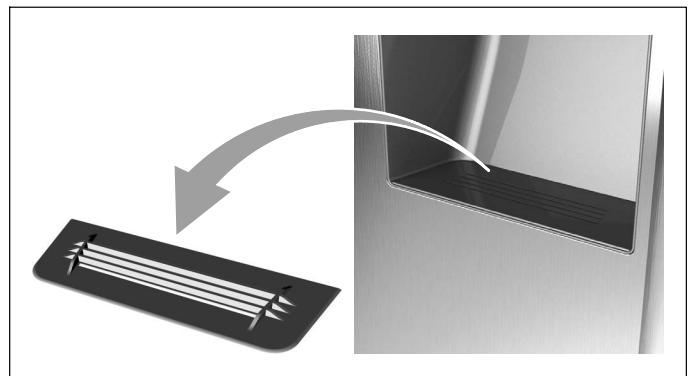
1. Netzstecker ziehen oder Sicherung ausschalten.
2. Gefriergut herausnehmen und an einem kühlen Ort lagern.
3. Warten, bis die Reifschicht abgetaut ist.
4. Gerät mit einem weichen Tuch, lauwarmem Wasser und etwas pH-neutralem Spülmittel reinigen. Das Spülwasser darf nicht in die Beleuchtung gelangen.
5. Die Türdichtung nur mit klarem Wasser abwischen und danach gründlich trocken reiben.
6. Nach dem Reinigen Gerät wieder anschließen. Der Innenraum sollte völlig trocken sein, bevor Sie den Stecker einstecken und das Gerät einschalten.
7. Gefriergut wieder einlegen.

### Eis- und Wasserspender

- Nicht am Spender-Hebel ziehen. Die Feder des Hebels könnte dadurch beschädigt werden oder brechen.

### Wasserauffangschale und Gitter reinigen

Verschüttetes Wasser sammelt sich in der Wasserauffangschale.



- Zur Reinigung der Wasserauffangschale und des Siebes kann das Sieb entnommen werden.

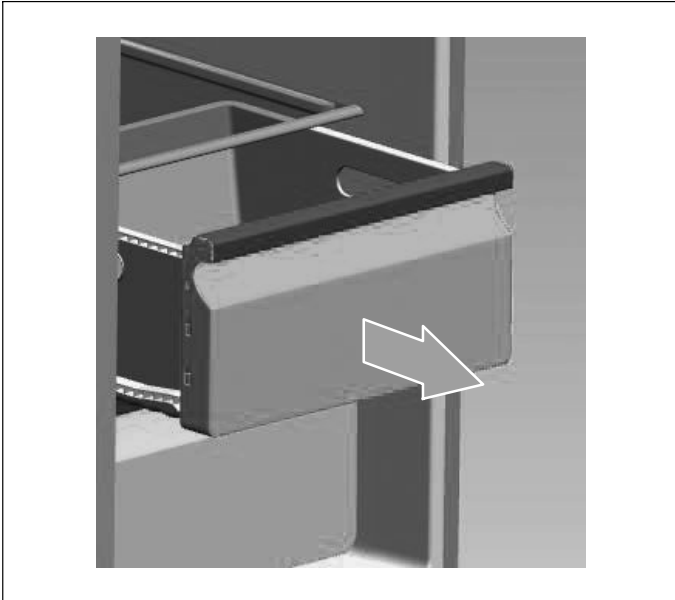
## Ausstattung

Zum Reinigen lassen sich alle variablen Teile des Gerätes herausnehmen  
(→ Kapitel „Variable Gestaltung des Innenraums“).

### Hinweis:

Zum Herausnehmen und Reinigen der Behälter die Türen vollständig über 90° öffnen.

### Behälter entnehmen



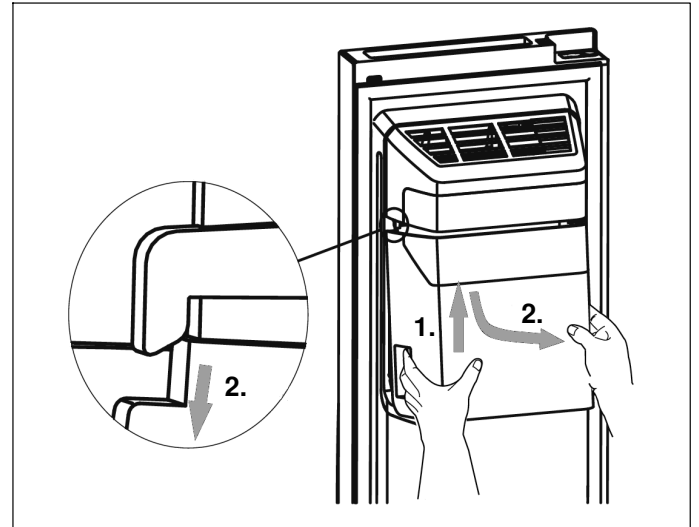
- Behälter ganz herausziehen, durch Hochheben aus der Halterung lösen und herausnehmen.

Beim Einsetzen den Behälter auf die Auszugsschienen legen und in den Innenraum schieben. Behälter rastet durch Niederdrücken ein.

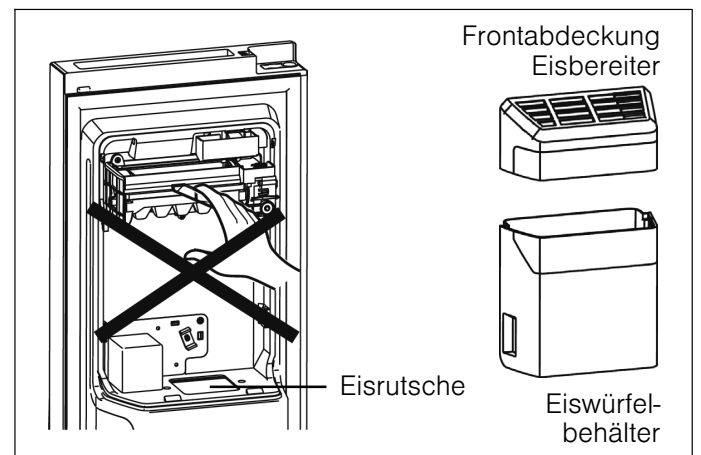
## Handhabung des Eiswürfelbehälters

### Eiswürfelbehälter abnehmen

Für die Reinigung oder falls kein Eis benötigt wird, kann der Eiswürfelbehälter abgenommen werden.



1. Den Eiswürfelbehälter am Griff festhalten und nach oben schieben.
2. Langsam herausziehen, um Beschädigungen zu vermeiden.



### ⚠️ Warnung

Nicht die Finger, die Hand oder ungeeignete Gegenständen in die Eisrutsche oder den Eisbereiter stecken. Dies kann zu Verletzungen oder Sachschäden führen.

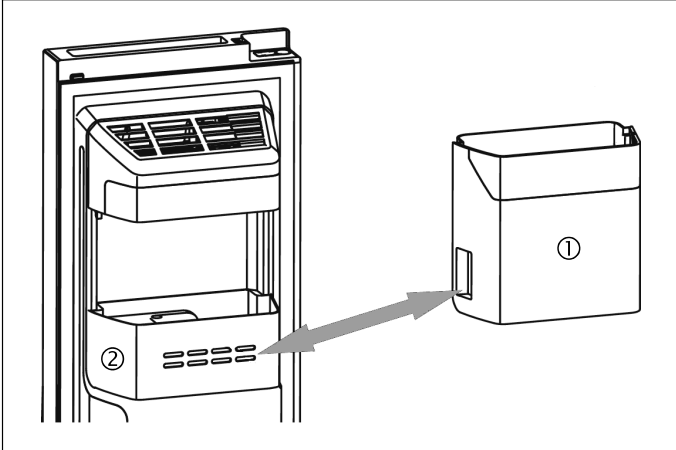
**Hinweis:** Es gibt eine Wasserleitung zum Eisbereiter. Zerlegen Sie das gesamte Wasserversorgungssystem nicht selbst. Dies sollte nur durch qualifizierte Personen durchgeführt werden.

### Eiswürfelbehälter entleeren und reinigen

Der Eiswürfelbehälter muß geleert werden, wenn die Eiswürfel zusammengefroren sind oder längere Zeit kein Eis entnommen wurde oder wenn das Gerät ausgeschaltet wird.

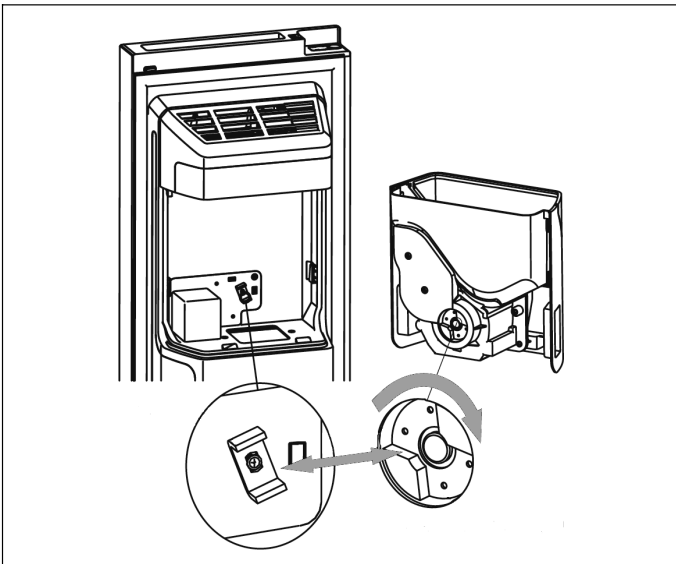
Zur Reinigung mit einem milden Reinigungsmittel abwaschen, gründlich ausspülen und gut abtrocknen. Verwenden Sie keine scharfen oder scheuernden Reinigungsmittel oder Lösungsmittel.

### Eiswürfelbehälter ersetzen

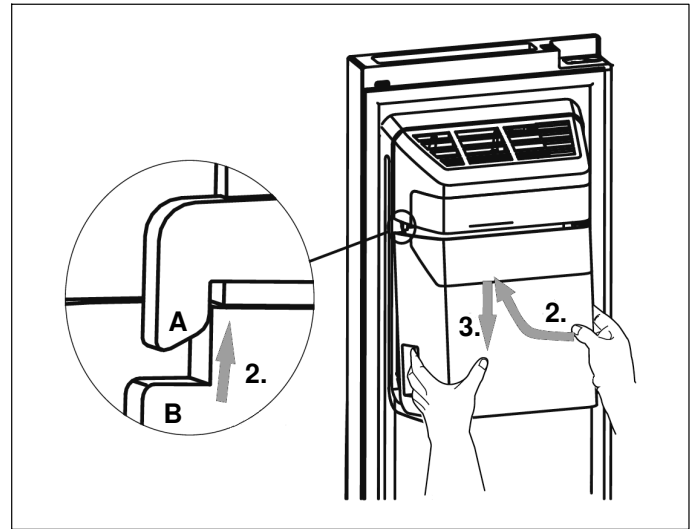


Wird kein Eis benötigt, kann der Eisbereiter ausgeschaltet und anstelle des Eiswürfelbehälters (1) der Türabsteller (2) eingesetzt werden, um im Gefrierraum mehr Platz zu haben.

### Eiswürfelbehälter montieren



1. Sicherstellen, daß sich die beiden Kupplungen in einem geeigneten Winkel zueinander befinden, um ineinander zu greifen. Bei Bedarf die Kupplung am Eiswürfelbehälter drehen damit sie auf die Kupplung des Motors passt.



2. Den Eiswürfelbehälter am Griff festhalten und nach oben schieben. Dabei sicherstellen, daß der Eiswürfelbehälter (B) auf beiden Seiten in die Klammern (A) des Eisbereiters einrastet.
3. Den Eiswürfelbehälter nach unten ziehen und auf festen Sitz prüfen.

### Abtauen


Obwohl sich das Gerät automatisch abtaut, kann sich an den Innenwänden des Gefrierraumes eine Frostschicht bilden, wenn die Tür häufig geöffnet wurde oder zu lange offen stand.

Wenn die Frostschicht zu dick ist, warten Sie bis der Lebensmittelvorrat niedrig ist und gehen Sie wie folgt vor:

1. Vorhandene Lebensmittel und Ablagen entfernen, Netzstecker ziehen und Türen offen lassen. Um den Abtauprozess zu beschleunigen, den Raum gut durchlüften.
2. Wenn der Abtauvorgang beendet ist, das Gerät wie oben beschrieben reinigen.

## Wasserfilter wechseln

Der Wasserfilter sollte generell alle 6 Monate ausgetauscht werden, um die bestmögliche Wasserqualität sicherzustellen.

Nachdem etwa 4000 l Wasser entnommen wurden (üblicher Verbrauch innerhalb von 6 Monaten), blinkt die Wasserfilteranzeige  und der Summer ertönt dreimal, um den nötigen Filterwechsel anzuzeigen.

### Hinweis:

Falls kein Wasser oder das Wasser nur langsam gespendet wird, prüfen, ob der Wasserfilter verstopft ist und ausgetauscht werden muß. Manche Gegenden haben einen hohen Kalkgehalt im Wasser, wodurch der Filter schneller verstopft.

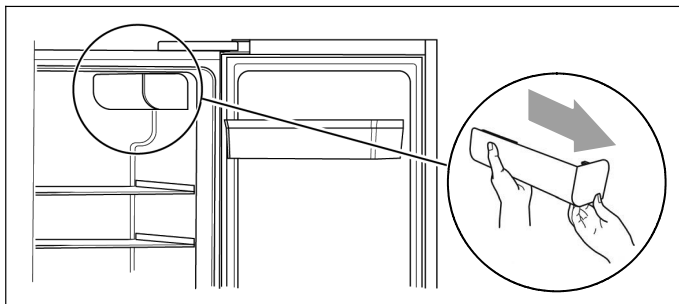
### Kauf eines neuen Wasserfilters

Zuallererst muß ein neuer Filter gekauft werden. Sie können den neuen Filter bei dem Händler erwerben, bei dem Sie auch Ihr Gerät gekauft haben, oder beim Kundendienst. Bitte achten Sie auf den gleichen Filtertyp, damit der Filter in Ihrem Gerät ordnungsgemäß verwendet werden kann.

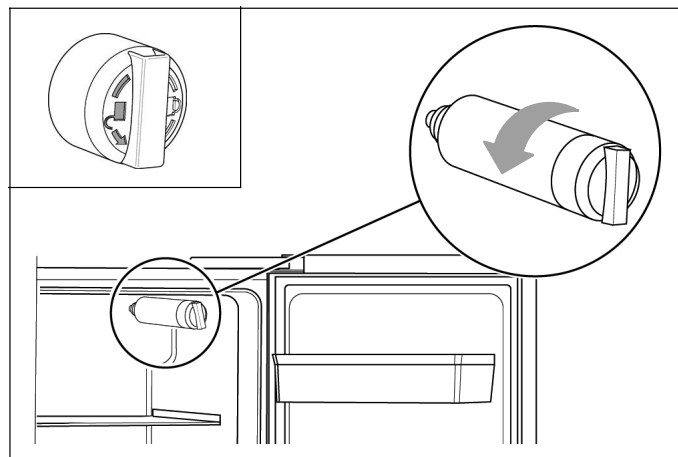
### Alten Wasserfilter entfernen

#### Hinweise

- Die Wasserzufuhr abstellen, bevor Sie den Filter entfernen.
- Beim Austausch des Filters kann etwas Wasser aus dem Filter und den Leitungen austreten. Fangen Sie das Wasser in einer Schale auf und wischen Sie eventuell ausgelaufenes Wasser auf.



1. Öffnen Sie die Kühlraumtür so weit wie möglich und entfernen Sie die Filterabdeckung, indem Sie diese langsam herausziehen.

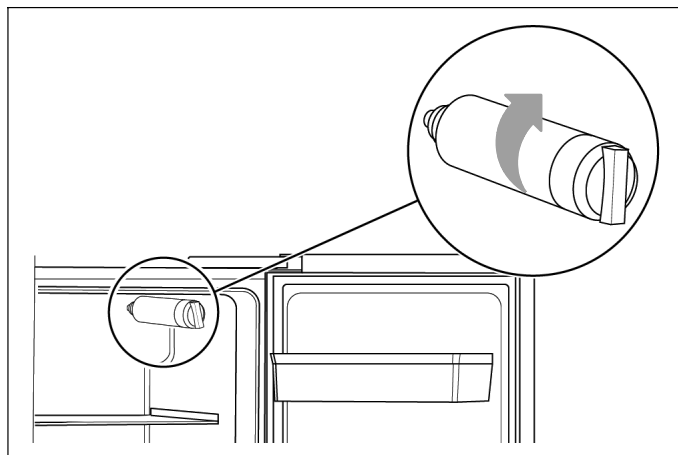


2. Schrauben Sie den alten Wasserfilter gegen den Uhrzeigersinn heraus (siehe Markierung auf dem Filter) und entnehmen Sie ihn.

### **Warnung – Gefahr von Materialschäden**

Den Wasserfilter nicht mit Gewalt herausziehen.

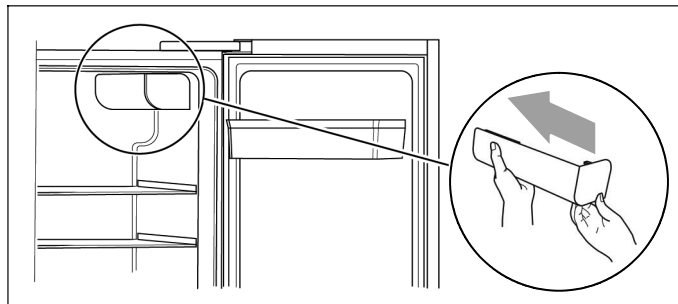
### Neuen Wasserfilter einbauen



1. Schrauben Sie den neuen Wasserfilter im Uhrzeigersinn hinein und vergewissern Sie sich, daß der Filter fest im Sockel sitzt.

### **Warnung**

Falls nicht richtig installiert, kann dies dazu führen, daß das Gerät nicht richtig funktioniert oder Wasser austritt.



2. Bringen Sie die Filterabdeckung wieder an, indem Sie diese vorsichtig aufschieben.
3. Nach erfolgtem Filterwechsel die Wasserfilteranzeige zurücksetzen, indem Sie die Taste „eco / filter reset 3s“ für drei Sekunden drücken.

## Beleuchtung (LED)

Ihr Gerät ist mit einer wartungsfreien LED-Beleuchtung ausgestattet.

Reparaturen an dieser Beleuchtung dürfen nur vom Kundendienst oder autorisierten Fachkräften ausgeführt werden.

## Energie sparen

- Gerät in einem trockenen, gut belüfteten Raum aufstellen. Das Gerät sollte nicht direkt in der Sonne oder in der Nähe einer Wärmequelle stehen (z. B. Heizkörper, Herd).
- Die Be- und Entlüftungsöffnungen des Gerätes nicht zustellen.
- Warme Lebensmittel und Getränke erst abkühlen lassen, dann ins Gerät stellen.
- Gefriergut zum Auftauen in den Kühlraum legen und die Kälte des Gefriergutes zur Kühlung von Lebensmitteln nutzen.
- Gerät so kurz wie möglich öffnen.
- Darauf achten, dass die Gefrierraum-Tür immer richtig geschlossen ist.
- Die Anordnung der Ausstattungsteile hat keinen Einfluss auf die Energieaufnahme des Gerätes.
- Um Wasser und Energie zu sparen, läßt sich der Eisbereiter ausschalten, falls kein Eis benötigt wird.

## Betriebsgeräusche

### Ganz normale Geräusche

- Laufgeräusche des Kompressors.
- Luftbewegungsgeräusche vom kleinen Lüftermotor im Kühlraum oder anderen Bereichen.
- Gurgelne Geräusche, ähnlich wie kochendes Wasser.
- Knackgeräusch während des automatischen Abtauens.
- Klicken bevor der Kompressor startet.
- Geräusche, wenn der Eisbereiter Eiswürfel in den Eiswürfelbehälter fallen läßt.
- Wird die Taste  $\triangle$  gedrückt, startet die Wasserpumpe und solange die Pumpe läuft gibt es ein schwaches Geräusch.

### Geräusche vermeiden

#### Das Gerät steht uneben

Richten Sie das Gerät mit Hilfe einer Wasserwaage aus. Verwenden Sie dazu die Schraubfüße oder legen Sie etwas unter.

#### Das Gerät „steht an“

Rücken Sie das Gerät von anstehenden Möbeln oder Geräten weg.

#### Behälter oder Abstellflächen wackeln oder klemmen

Prüfen Sie die herausnehmbaren Teile und setzen Sie sie eventuell neu ein.

#### Flaschen oder Gefäße berühren sich

Rücken Sie die Flaschen oder Gefäße leicht auseinander.

## Kleine Störungen selbst beheben

Bevor Sie den Kundendienst rufen:

Überprüfen Sie, ob Sie die Störung aufgrund der folgenden Hinweise selbst beheben können.

Sie müssen die Kosten für Beratung durch den Kundendienst selbst übernehmen – auch während der Garantiezeit!

Störung	Mögliche Ursache	Abhilfe
Das Gerät funktioniert nicht	Netzstecker ist nicht richtig eingesteckt.	Prüfen, ob Netzstecker richtig eingesteckt ist.
	Sicherung ist ausgeschaltet oder defekt.	Sicherung prüfen, ggfs. ersetzen.
	Stromausfall.	Stromversorgung prüfen.
	Zu niedrige Umgebungstemperatur.	Versuchen, das Problem durch Absenken der eingestellten Temperatur zu lösen.
	Es ist normal, dass das Gerät während des automatischen Abtauvorganges nicht arbeitet, oder kurzzeitig nach dem Einschalten des Gerätes, um den Kompressor zu schützen.	
Gerüche aus dem Innenraum	Innenraum ist verunreinigt.	Reinigen Sie den Innenraum.
	Einige Lebensmittel, Behälter oder Verpackungen verursachen Gerüche.	
Der Motor läuft ständig	Es ist normal, das Motorengeräusch häufig zu hören. Unter folgenden Umständen muß der Motor öfter laufen: <ul style="list-style-type: none"> <li>■ Temperatur ist kälter eingestellt als nötig.</li> <li>■ Vor kurzem wurde eine große Menge warmer Lebensmittel im Gerät eingelagert.</li> <li>■ Die Umgebungstemperatur ist zu hoch.</li> <li>■ Die Türen waren zu lange offen oder wurden zu häufig geöffnet.</li> <li>■ Nach der Inbetriebnahme oder wenn das Gerät längere Zeit ausgeschaltet war.</li> </ul>	
Im Innenraum bildet sich eine Frostsicht	Luftauslässe sind verdeckt; unzureichende Belüftung; Tür nicht richtig geschlossen.	Sicherstellen, dass die Luftauslässe nicht durch Lebensmittel verdeckt sind und dass die Lebensmittel so im Gerät platziert sind, dass eine ausreichende Belüftung gewährleistet ist. Prüfen, ob die Tür richtig geschlossen ist. Um den Frost zu entfernen: → Kapitel „Gerät reinigen“.
Temperatur im Gerät ist zu warm	Möglicherweise wurden die Türen zu lange oder zu häufig geöffnet; oder die Türen wurden durch irgendein Hindernis offen gehalten; oder das Gerät wurde mit unzureichendem Freiraum an den Seiten, unten oder oben aufgestellt.	Türen nicht unnötig oder länger als nötig öffnen; Freiraum um das Gerät prüfen.
Türen lassen sich nur schwer schließen	Das Gerät ist nicht um ca. 15 mm nach hinten geneigt. Etwas im Innenraum behindert das Schließen der Türen.	Neigung prüfen und bei Bedarf durch Drehen der Schraubfüße korrigieren. Innenraum prüfen und das Hindernis entfernen.
Die Beleuchtung funktioniert nicht	Die LED-Beleuchtung hat sich automatisch abgeschaltet, weil die Tür zu lange offen war. Die LED-Beleuchtung ist defekt.	Tür schließen und wieder öffnen, um die Beleuchtung wieder einzuschalten. LED-Beleuchtung austauschen lassen → Kapitel „Beleuchtung (LED)“.

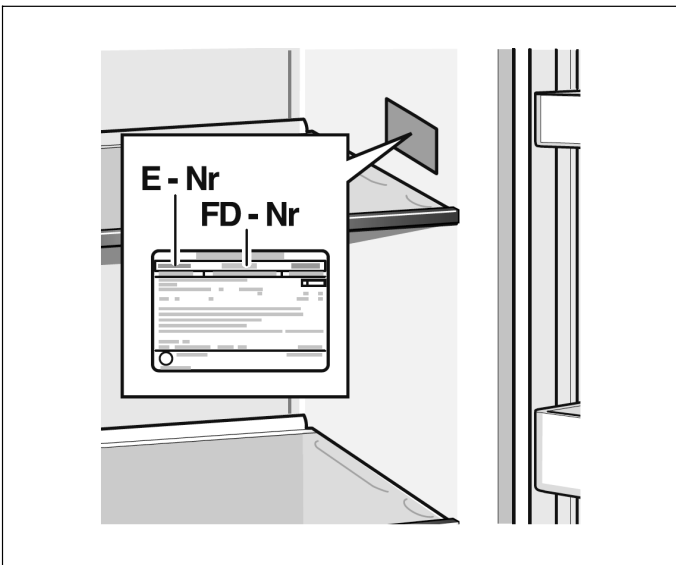


Störung	Mögliche Ursache	Abhilfe
Wasser tropft auf den Boden	Die Verdunstungsschale unten auf der Rückseite des Gerätes ist nicht eben ausgerichtet oder das Ablaufrohr ist nicht korrekt über der Schale positioniert oder es ist verstopft. Der Wasseranschluß ist undicht. Das Eis im Eiswürfelbehälter ist geschmolzen, weil das Gerät ohne Strom war.	Verdunstungsschale und Ablaufrohr an der Rückseite des Gerätes prüfen. Wasserverbindung prüfen und Anschlüsse festziehen. Eiswürfelbehälter überprüfen und gegebenenfalls leeren.
Der Wasserspender funktioniert nicht	Kein Wasseranschluß oder Wasserzufuhr ist abgestellt. Anschlußschlauch gequetscht oder geknickt. Wasserfilter nicht korrekt installiert oder verstopft. Der Wassertank ist wegen zu niedriger Temperatur im Kühlraum gefroren. Die Kindersicherung ist aktiv oder die Gefrierraumtür ist nicht geschlossen.	Wasserleitung und Wasserhahn prüfen. Wasserfilter prüfen. Die Temperatur im Kühlraum etwas erhöhen. Kindersicherung deaktivieren. Gefrierraumtür schließen.
Es kann kein Eis entnommen werden	Nach der Installation dauert es mehrere Stunden, bis der Gefrierraum seine Temperatur erreicht hat und Eiswürfel produziert werden können. Kein Wasseranschluß oder Wasserzufuhr ist abgestellt. Wasserfilter nicht korrekt installiert oder verstopft. Die Eiswürfel sind im Eiswürfelbehälter zusammengefroren oder haben sich im Auswurf verklemmt. Der Eisbereiter ist abgeschaltet.	Wasserleitung und Wasserhahn prüfen. Wasserfilter prüfen. Auswurf überprüfen. Eiswürfelbehälter überprüfen und gegebenenfalls leeren. Den Eisbereiter einschalten.

## Kundendienst

Einen Kundendienst in Ihrer Nähe finden Sie im Telefonbuch oder im Kundendienst-Verzeichnis. Geben Sie bitte dem Kundendienst die Erzeugnisnummer (E-Nr.) und die Fertigungsnummer (FD-Nr.) des Gerätes an.

Sie finden diese Angaben auf dem Typenschild.



Bitte helfen Sie durch Nennung der Erzeugnis- und Fertigungsnummer mit, unnötige Anfahrten zu vermeiden. Sie sparen die damit verbundenen Mehrkosten.

## Reparaturauftrag und Beratung bei Störungen

Die Kontaktdaten aller Länder finden Sie im beiliegenden Kundendienst-Verzeichnis.

D	089 69 339 339
A	0810 550 511
CH	0848 840 040

# Table of contents

<b>Safety instructions</b> .....	<b>27</b>	<b>Super freezing</b> .....	<b>38</b>
About these instructions .....	27	Switching on super freezing .....	38
Risk of explosion .....	27	Switching off super freezing .....	38
Risk of electric shock .....	27	<b>Thawing frozen food</b> .....	<b>38</b>
Risk of cold burns .....	27	<b>Refrigerator compartment</b> .....	<b>39</b>
Risk of injury .....	27	Storing food .....	39
Avoiding placing children and vulnerable people at risk .....	28	Note the chill zones in the refrigerator compartment .....	39
General requirements .....	28	Fruit and vegetables crisper .....	39
Damage .....	28	Bar compartment .....	39
Weight .....	28	<b>Super cooling</b> .....	<b>40</b>
<b>Information concerning disposal</b> .....	<b>28</b>	Switching on super cooling .....	40
Disposal of packaging .....	28	Switching off super cooling .....	40
Disposal of your old appliance .....	28	<b>Ice and water dispenser</b> .....	<b>40</b>
<b>Scope of delivery</b> .....	<b>29</b>	Dispensing water .....	40
<b>Installing the appliance</b> .....	<b>29</b>	Ice maker .....	41
Transporting .....	29	Dispensing ice .....	41
Removing the appliance doors .....	29	<b>Variable interior design</b> .....	<b>41</b>
Installation location .....	29	<b>Alarm</b> .....	<b>42</b>
Subsurface .....	29	Door alarm .....	42
Observe ambient temperature and ventilation .....	30	<b>Holiday mode</b> .....	<b>42</b>
Installing the spacers .....	30	Switching on holiday mode .....	42
Installation dimensions .....	30	Switching off holiday mode .....	42
Door opening angle .....	30	<b>Energy save mode</b> .....	<b>42</b>
Fixing the door handle .....	31	Switching on energy save mode .....	42
Aligning the appliance .....	31	Switching off energy save mode .....	42
Aligning the doors .....	31	<b>Switching off and disconnecting the appliance</b> ..	<b>43</b>
<b>Connecting the appliance</b> .....	<b>32</b>	Switching off the appliance .....	43
Water connection .....	32	Disconnecting the appliance .....	43
Electrical connection .....	33	<b>Defrosting</b> .....	<b>43</b>
<b>Getting to know your appliance</b> .....	<b>34</b>	Freezer compartment .....	43
Control and display panel .....	35	Refrigerator compartment .....	43
<b>Switching on the appliance</b> .....	<b>36</b>	<b>Cleaning the appliance</b> .....	<b>43</b>
<b>Child lock</b> .....	<b>36</b>	Procedure .....	43
Unlocking the buttons .....	36	Dispenser .....	43
Locking the buttons .....	36	Interior fittings .....	44
<b>Setting the temperature</b> .....	<b>36</b>	Handling the ice bucket .....	44
Freezer compartment .....	36	Defrosting .....	45
Refrigerator compartment .....	36	<b>Replacing the water filter</b> .....	<b>46</b>
<b>Usable capacity</b> .....	<b>36</b>	Purchasing a new water filter .....	46
<b>Freezer compartment</b> .....	<b>37</b>	Removing the old water filter .....	46
Purchasing frozen food .....	37	Installing the new water filter .....	46
Drawers .....	37	<b>Light (LED)</b> .....	<b>47</b>
Fully utilising the freezer volume .....	37	<b>Tips for saving energy</b> .....	<b>47</b>
Freezing capacity .....	37	<b>Operating noises</b> .....	<b>47</b>
<b>Freezing fresh food</b> .....	<b>37</b>	Quite normal noises .....	47
Packing frozen food .....	37	Preventing noises .....	47
Shelf life of frozen food .....	38	<b>Eliminating minor faults yourself</b> .....	<b>48</b>
Freezer calendar .....	38	<b>Customer service</b> .....	<b>49</b>
		Repair order and advice on faults .....	49

## Safety instructions

This appliance complies with the relevant safety regulations for electrical appliances and is fitted with noise suppression.

The refrigeration circuit has been checked for leaks.

### About these instructions

- Read and follow the Installation instructions and instructions for use. They contain important information on how to install, use and maintain the appliance.
- The manufacturer is not liable if you disregard the instructions and warnings in the Installation instructions and instructions for use.
- Retain all documents for subsequent use or for the next owner.

### Risk of explosion

- Never use electric appliances inside the appliance (e.g. heaters or electric ice makers).
- Do not store products which contain flammable propellant (e.g. spray cans) or explosive substances in the appliance.
- Store high-percentage alcohol tightly sealed and in an upright position.
- Do not use additional means to accelerate the defrosting process other than those recommended by the manufacturer.

### Risk of electric shock

Improper installations and repairs may put the user at considerable risk.

- When installing the appliance, ensure that the mains cable is not trapped or damaged.
- If the mains cable is damaged: immediately disconnect the appliance from the electricity supply.
- Do not use multiple sockets, extension leads or adapters.

- Have the appliance repaired by the manufacturer, Customer service or a similarly qualified person only.
- Use original parts supplied by the manufacturer only.  
The manufacturer guarantees that these parts satisfy the safety requirements.

### Risk of cold burns

- Never put frozen food straight from the freezer compartment into your mouth.
- Avoid prolonged contact of skin with frozen food, ice and the tubes in the freezer compartment.

### Risk of injury

Containers which contain carbonated drinks may burst. Do not store containers which contain carbonated drinks in the freezer compartment.

### Fire hazard / Danger due to refrigerants

The tubes of the refrigeration circuit convey a small quantity of an environmentally friendly but flammable refrigerant (R600a). It does not damage the ozone layer and does not contribute to the greenhouse effect. If refrigerant escapes, it may injure your eyes or ignite.

- Do not damage the tubes.

If the tubes are damaged:

- Keep naked flames and ignition sources away from the appliance.
- Ventilate the room.
- Switch off the appliance and pull out the mains plug.
- Please contact Customer service.

### Fire hazard

Portable multiple outlets or power supplies may overheat, causing a fire.

Never leave portable multiple outlets or portable power supplies behind the appliance.

## Avoiding placing children and vulnerable people at risk

At risk are:

- Children,
- People who have limited physical, mental or sensory abilities,
- People who have inadequate knowledge concerning safe operation of the appliance.

Measures:

- Ensure that children and vulnerable people have understood the hazards.
- Children or vulnerable people must be supervised by a responsible person when using the appliance.
- Only children from 8 years and above may use the appliance.
- Supervise children while the appliance is being cleaned or maintained.
- Never allow children to play with the appliance.

### Risk of suffocation

- Keep children away from the packaging and its parts.

### General requirements

- This appliance is intended for use in the home and the home environment.
- This appliance is intended for use up to a maximum height of 2000 metres above sea level.

### Damage

To prevent damage:

- Do not stand or support yourself on the base, runners or doors.
- Keep plastic parts and door seals free of oil and grease.
- Pull the mains plug – not the power cord.

### Weight

The appliance is very heavy. The appliance should always be transported and set up by at least 2 persons.

## Information concerning disposal

### Disposal of packaging

The packaging protects your appliance from damage during transit. All utilised materials are environmentally safe and recyclable. Please help us by disposing of the packaging in an environmentally friendly manner.

Please ask your dealer or inquire at your local authority about current means of disposal.

### Disposal of your old appliance

Old appliances are not worthless rubbish! Valuable raw materials can be reclaimed by recycling old appliances.



This appliance is labelled in accordance with European Directive 2012/19/EU concerning used electrical and electronic appliances (waste electrical and electronic equipment – WEEE). The guideline determines the framework for the return and recycling of used appliances as applicable throughout the EU.

### Warning

Redundant appliances

1. Pull out the mains plug.
2. Cut off the power cord and discard with the mains plug.
3. Do not take out the trays and receptacles: children are therefore prevented from climbing in!
4. Do not allow children to play with the appliance once it has spent its useful life. Danger of suffocation!

Refrigerators contain refrigerant and gases in the insulation. Refrigerant and gases must be disposed of professionally. Ensure that tubing of the refrigerant circuit is not damaged prior to proper disposal.

## Scope of delivery

After unpacking all parts, check for any damage in transit. If you have any complaints, please contact the dealer from whom you purchased the appliance or our Customer service.

The delivery consists of the following parts:

- Free-standing appliance
- Bag containing installation materials
- Water filter package
- Interior fittings (depending on model)
- Operating instructions
- Customer service booklet
- Warranty enclosure
- Information on the energy consumption and noises

## Installing the appliance

### Transporting

The appliance is heavy. Secure in position during transportation and installation.

Due to the weight/dimensions of the appliance and to minimise the risk of injury and damage to the appliance at least two persons are necessary to set-up the appliance safely.

### Removing the appliance doors

If the appliance will not fit through the house door, the appliance doors can be unscrewed.

#### Caution!

Only Customer service may unscrew the appliance doors.

### Installation location

Install the appliance in a dry, well ventilated room. The installation location should neither be exposed to direct sunlight nor near a heat source, e.g. a cooker, radiator, etc. If installation next to a heat source is unavoidable, use a suitable insulating plate or observe the following minimum distances to a heat source:

- 3 cm to electric or gas cookers.
- 30 cm to an oil or coal-fired cooker.

If installing the appliance next to another refrigerator or freezer, ensure a minimum lateral distance of 25 mm to prevent the formation of condensation.

If a panel or cupboard is installed above the appliance, ensure that a gap of 30 mm is left so that the appliance can be pulled out of the recess if required.

The air heated on the rear side of the appliance must be allowed to escape unhindered.

### Subsurface

#### Caution!

The appliance is very heavy.

The floor of the installation location must not give way; if required, reinforce floor.

To ensure that the doors can open all the way, observe lateral minimum distances when installing the appliance in a corner or recess

(→ *chapter "Installation dimensions"*).

If the depth of the adjacent kitchen equipment is more than 60 cm, observe lateral minimum distances in order to utilise the full door opening angle

(→ *chapter "Door opening angle"*).

## Observe ambient temperature and ventilation

### Ambient temperature

The climate class can be found on the rating plate. The climate class indicates within which ambient temperatures the appliance can be operated. The rating plate is located in the refrigerator compartment at the right side.

Climate class	Permitted ambient temperature
SN	+10 °C to 32 °C
N	+16 °C to 32 °C
ST	+16 °C to 38 °C
T	+16 °C to 43 °C

### Note:

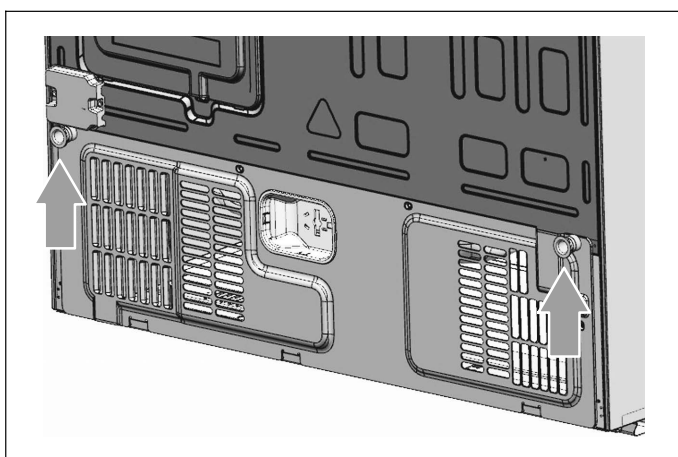
The appliance is fully functional within the room temperature limits of the indicated climatic class. If an appliance of climatic class SN is operated at colder room temperatures, the appliance will not be damaged up to a temperature of +5 °C.

### Ventilation

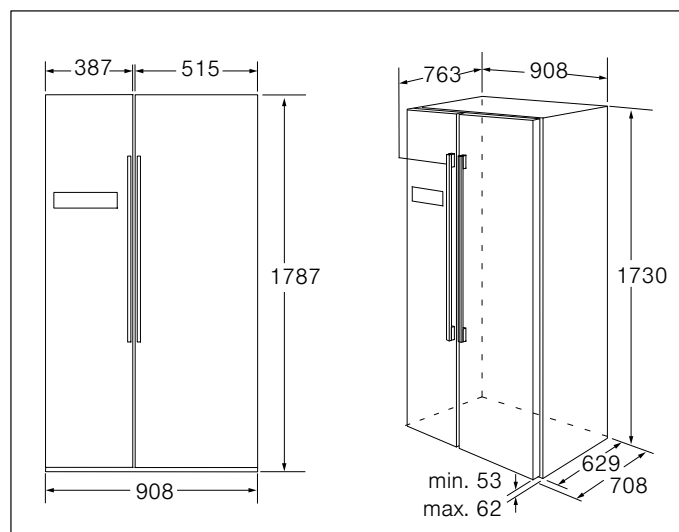
Never cover the ventilation openings on the rear of the appliance. Conduction of the heated air must not be obstructed. Otherwise, the refrigeration unit will have to work harder. This increases power consumption.

### Installing the spacers

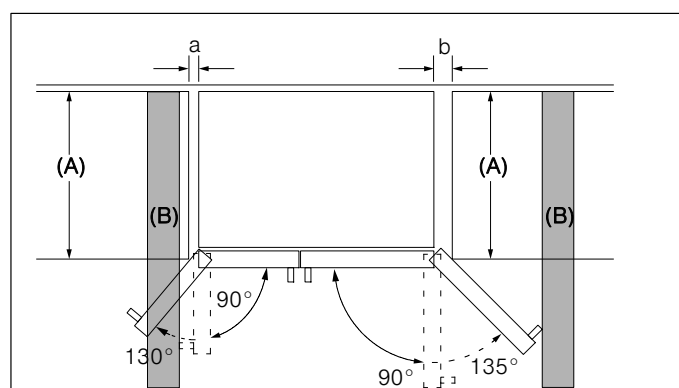
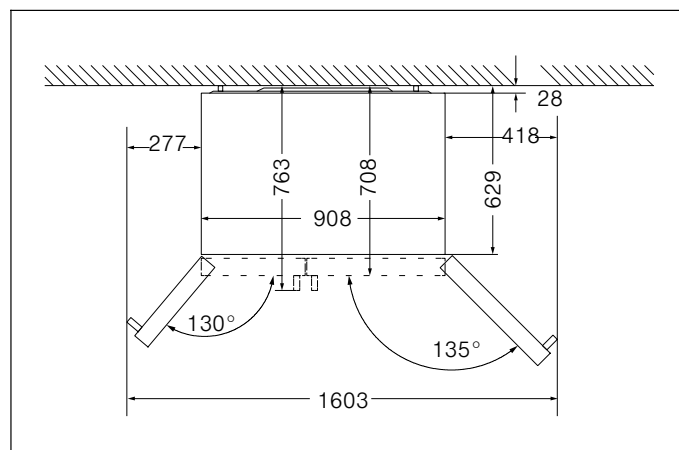
Remove the two screws using a screwdriver. Take the spacers out of the bag. Secure the spacers to the rear of the appliance using the screws. This ensures that there is a minimum distance between the appliance and the wall.



## Installation dimensions



## Door opening angle



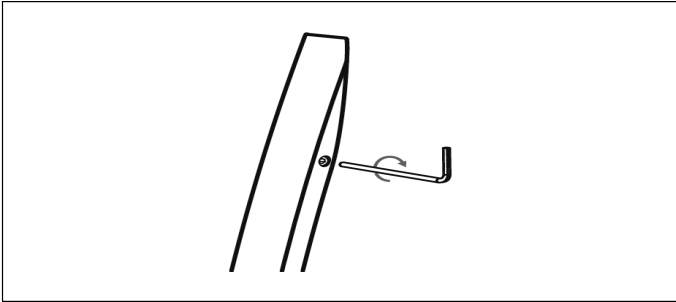
A	a	b
600	50	50
650	50	50
700	53	96
B	75	418

A: unit depth  
B: wall

Drawers can be pulled out with door open to 90°. Drawers can be taken out with door completely opened.

## Fixing the door handle

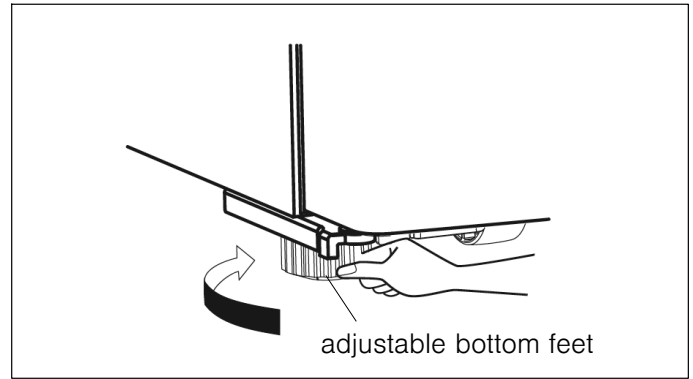
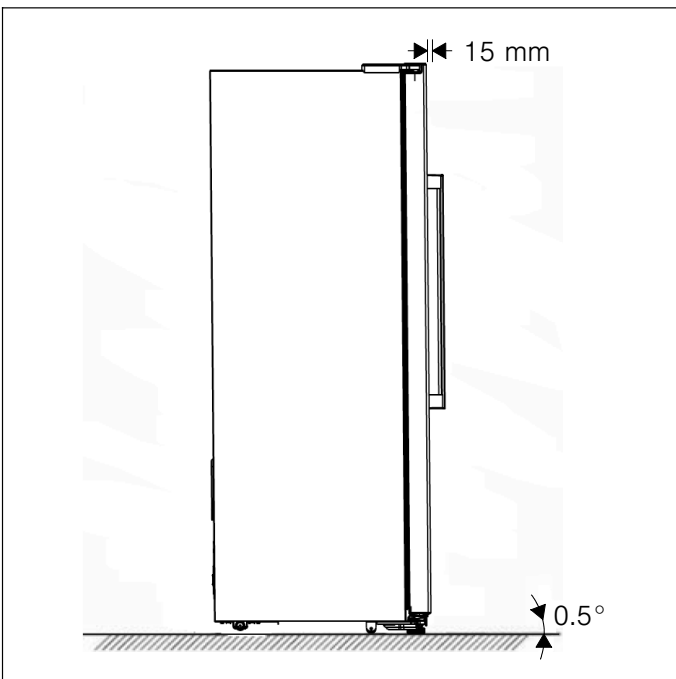
Before you use the product, please check the handles of the appliance. If a handle is loose, you should fix it with the hexangular screwdriver in the clockwise direction, then it can be used normally.



## Aligning the appliance

To ensure that the appliance functions correctly, it must be set level with a spirit level.

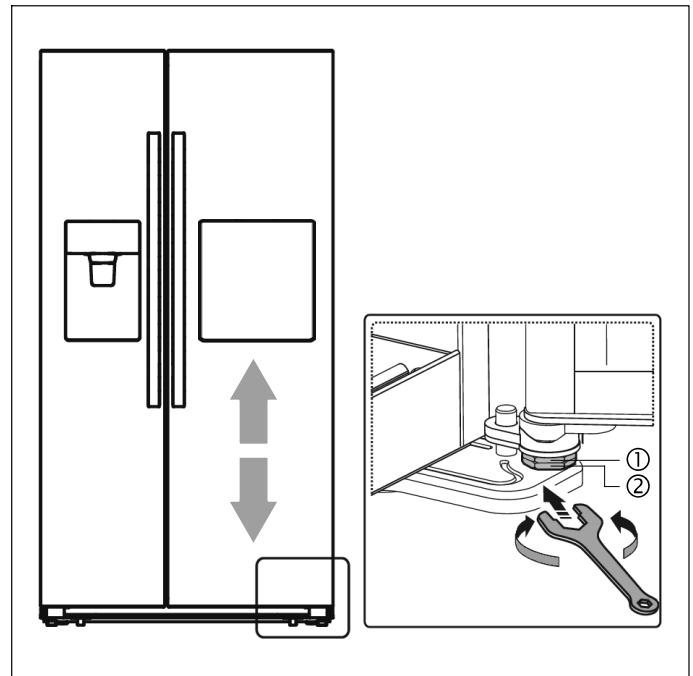
- For sufficient leveling and air circulating in the lower rear section of the appliance, the bottom feet may need to be adjusted.
- To allow the doors to self-close, tilt back the top backwards at about 15 mm or 0.5° by turning the adjustable feet.
- Whenever you want to move the appliance, remember to turn the feet back up, so that the appliance can roll freely.
- The rollers, which are not castors, should be only used for forward or backward movement. Moving the refrigerator sideways may damage your floor and the rollers.
- Reinstall the appliance when relocating.



## Aligning the doors

When you found the doors are not at the same level, you can use a spanner to adjust the fridge door.

Only the fridge door can be adjusted.



To raise the fridge door, turn the bolt (1) anticlockwise.

To lower the fridge door, turn the bolt (1) clockwise.

Once in position, lock the nut (2).

## Connecting the appliance

Have a technician install and connect the appliance according to the installation instructions.

Do not remove the transportation protection devices from the shelves and storage compartments until the appliance has been installed.

Always connect the water before the power.

Apart from statutory national regulations, you should stick to the connection terms relating to the local electricity company.

After installing the appliance, wait at least 1 hour until the appliance starts up. During transportation the oil in the compressor may have flowed into the refrigeration system.

Before switching on the appliance for the first time, clean the interior of the appliance (→ chapter "Cleaning the appliance").

### Water connection

Connect the appliance to a domestic water supply. The appliance may only be connected to a cold-water line.

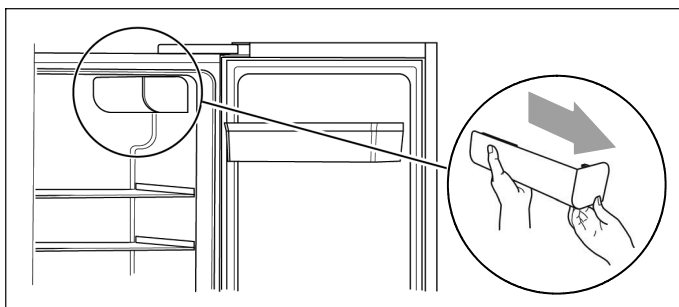
- Minimum pressure: 2 bar
- Maximum pressure: 8 bar

Contact a plumbing company if you are unsure how to check the existing water pressure.

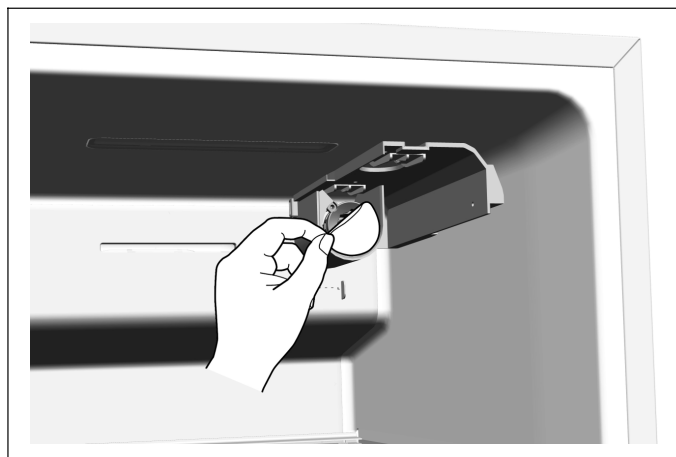
### Installing the water filter

When appliance is delivered, the water filter package is located in a door rack of the refrigerator compartment.

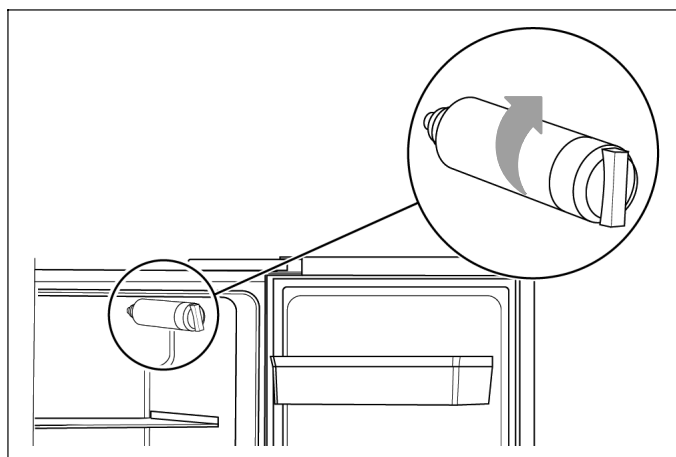
1. Take the water filter out of the packaging. The instructions in the packaging include information for the water filter. Please keep them for future use.



2. Open the refrigerator door to its maximum angle and remove the water filter cap by pulling it out slowly.



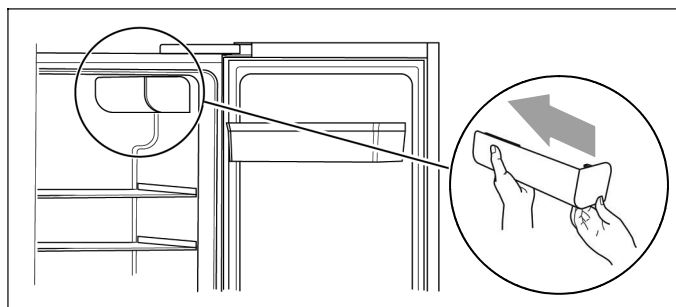
3. Remove the protector of the water filter base.



4. Screw in the water filter in clockwise direction and make sure it is firmly fitted to the water filter base.

### Warning

If not installed correctly, this can result in the appliance is not working properly, or result in water leakages.



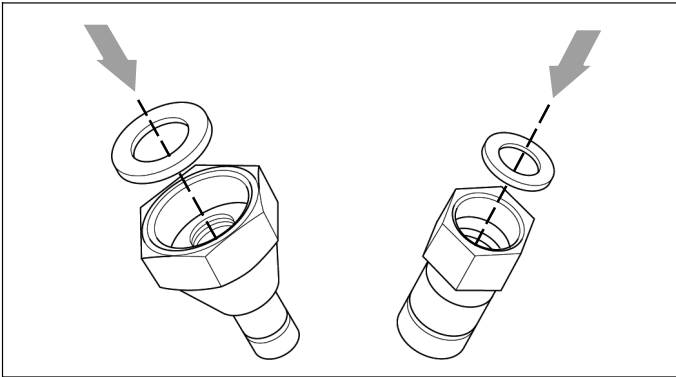
5. Reattach the filter cover by gently sliding it on.



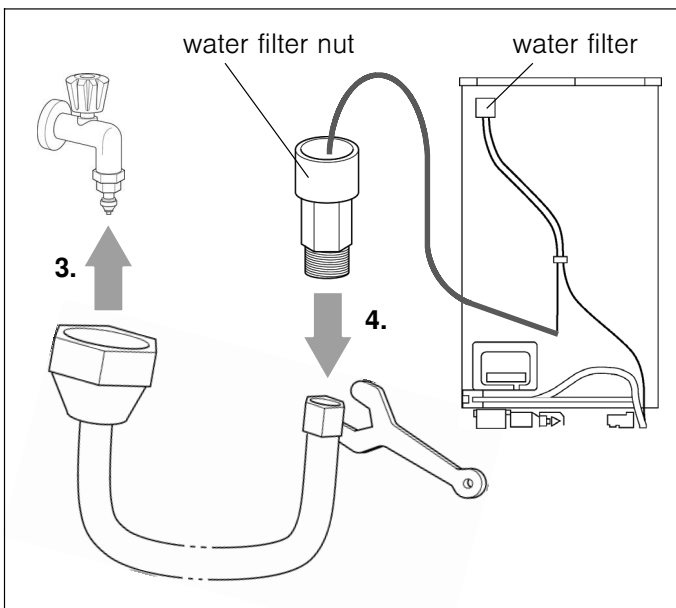
## Installing the water hose

Use the supplied connection hose for installation.

1. Unpack the bag containing installation materials and take out the two pads.



2. Install the two pads to the hose nuts.



3. Manually connect the hose nut to the tap.
4. Use the spanner to connect the other hose nut to the water filter nut.

## Checking the water connection for leaks

### **⚠ Warning – Risk of leaks and water damage!**

- After turning on the water valve, make sure that there is no leakage at all connection points of the water lines. If there is a leakage, turn off the valve immediately and tighten the water connector.
- The water lines should not be pressed by heavy things and should not bend too much.
- Place the water hose in loops or coils so that the appliance can be moved away from the wall.

**Note:** After connection, please flush the lines with several cups of water before use. Dispense water according to the instructions for use. This will last several seconds as there is still air in the lines and the water tank.

## Electrical connection

### **⚠ Warning – Risk of electric shock!**

If the length of the mains cable is inadequate, never use multiple sockets or extension leads. Instead, please contact Customer service for alternatives.

The appliance must be connected to a permanently installed socket.

The socket must be near the appliance and also freely accessible following installation of the appliance.

The appliance complies with protection class I. Connect the appliance to 220-240 V / 50 Hz alternating current via a correctly installed socket with protective conductor. The socket must be protected by a 10 A to 16 A fuse or higher.

For appliances operated in non-European countries, check whether the indicated voltage and current type match the values of your electricity supply. The rating plate is situated in the bottom right-hand side of the appliance. The mains cable may be replaced by a technician only.

### **⚠ Warning**

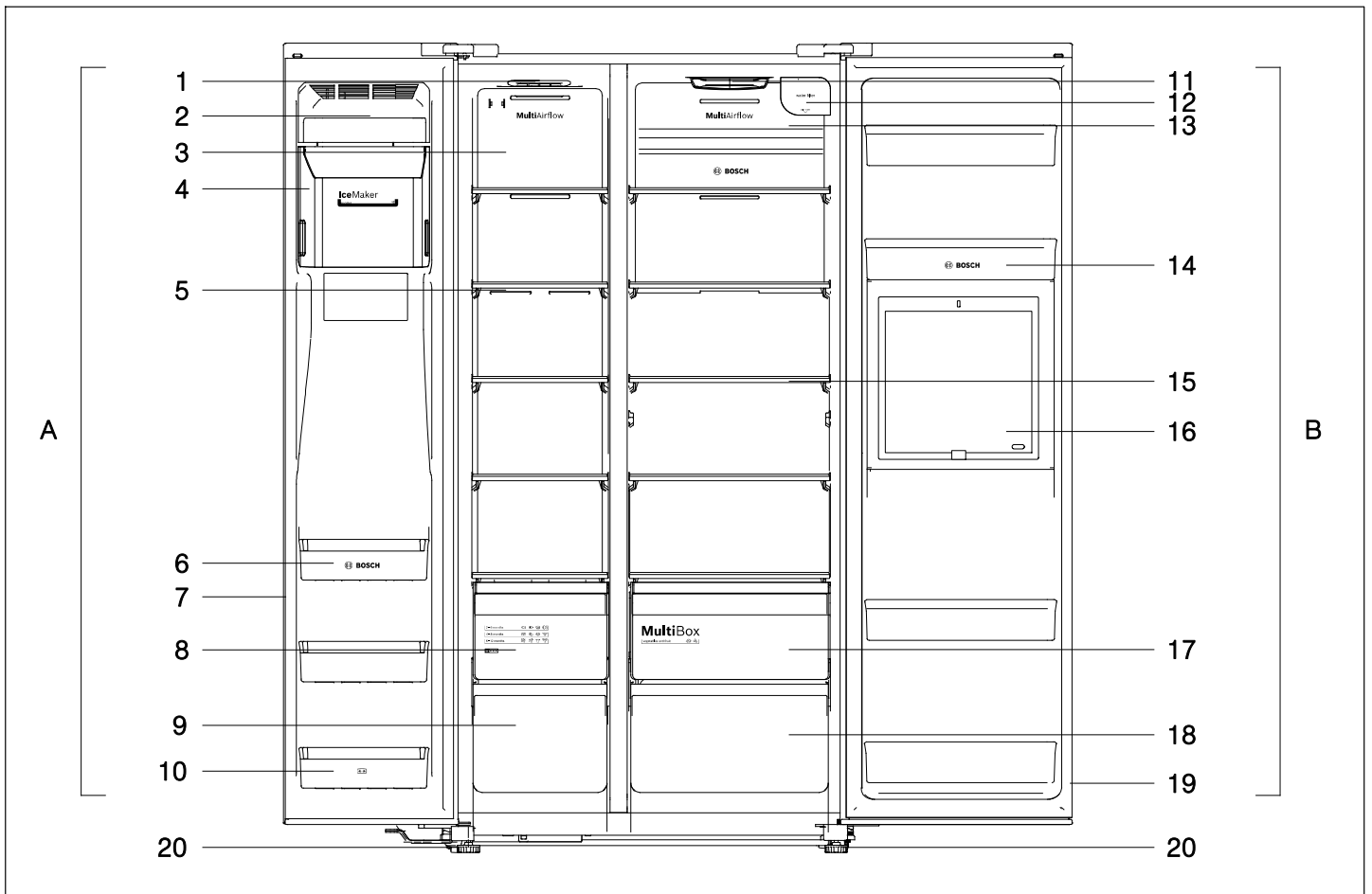
Never connect the appliance to electronic energy saver plugs.

Our appliances can be used with mains and sine-controlled inverters. Mains-controlled inverters are used for photovoltaic systems which are connected directly to the national grid. Sine-controlled inverters must be used for isolated applications (e.g. on ships or in mountain lodges) which are not connected directly to the national grid.

# Getting to know your appliance

**Note:**

Due to unceasing modification of our products your appliance may be slightly different from this Instruction manual but its functions and using methods remain the same.



**A Freezer compartment**

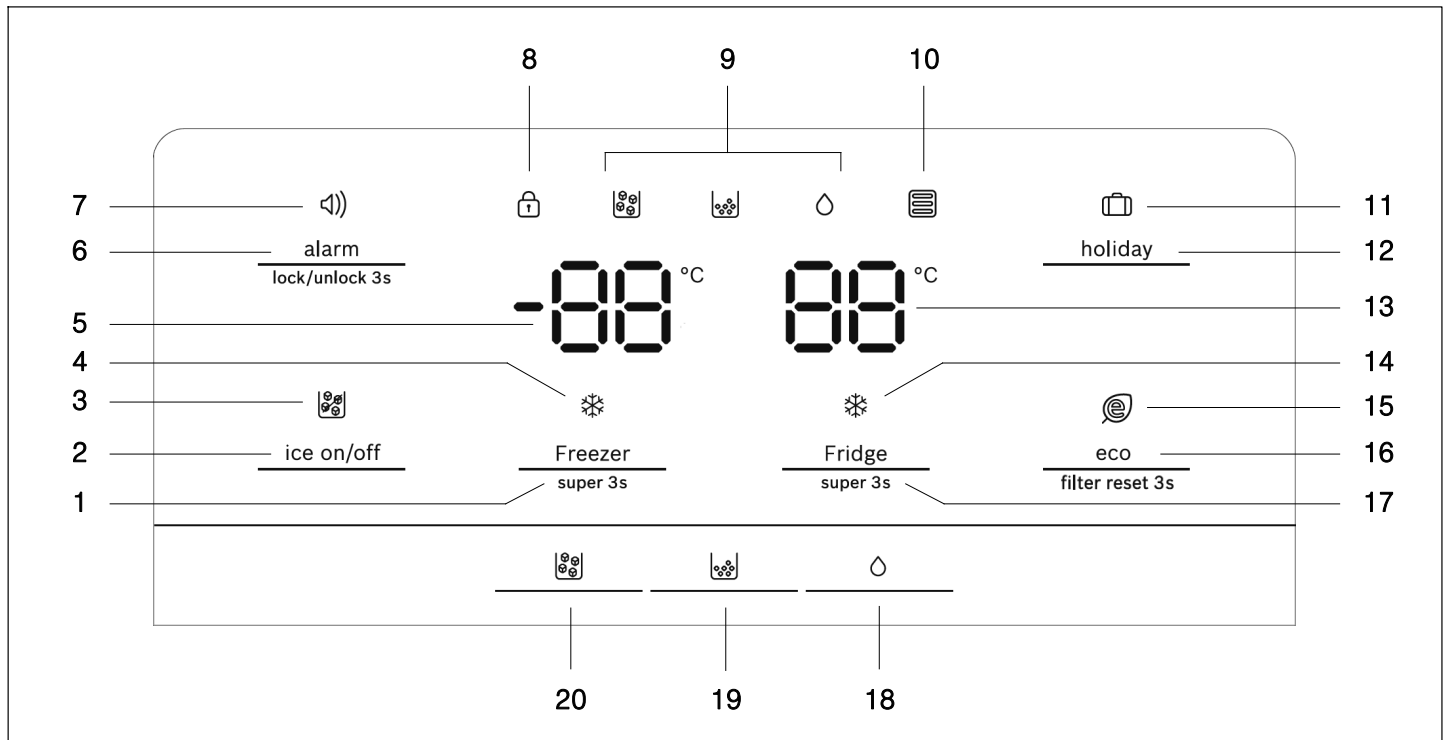
- 1 Freezer LED Light
- 2 Ice-maker front cover assembly
- 3 Wind channel cover in freezer
- 4 Ice bucket assembly
- 5 Freezer shelf
- 6 Freezer door rack
- 7 Freezer door gasket
- 8 Freezer upper drawer
- 9 Freezer lower drawer
- 10 Freezer door rack (two-star zone)

**B Refrigerator compartment**

- 11 Fridge LED light
- 12 Water filter (behind cap)
- 13 Wind channel cover in fridge
- 14 Fridge door rack
- 15 Fridge shelf
- 16 Bar compartment
- 17 Fruit and vegetables crisper
- 18 Fridge lower drawer
- 19 Fridge door gasket
- 20 Adjustable feet

## Control and display panel

The control and display panel on the door consists of 2 display areas showing temperatures, displays for different modes and 9 control buttons.



- |   |   |
|---|---|
| <p>1 Button "Freezer / super 3s"<br/>To change temperature of freezer.</p> <p>2 Button "ice on/off"<br/>To turn ice maker on or off.</p> <p>3 Display (ice off)<br/>Illuminated, when ice maker is turned off.</p> <p>4 Display (super freeze)<br/>Illuminated, when "super freezing" function is active.</p> <p>5 Freezer compartment temperature display</p> <p>6 Button "alarm / lock/unlock 3s"<br/>To clear a present door alarm.<br/>To lock or unlock the control panel and the dispenser function (child lock).</p> <p>7 Display (alarm)<br/>Illuminated in case of door alarm.</p> <p>8 Display (child lock)<br/>Illuminated, when child lock is active.</p> <p>9 Display of dispenser mode:<br/>(cubed ice) mode active.<br/>(crushed ice) mode active.<br/>(water) mode active.</p> <p>10 Display (water filter)<br/>When display is blinking, you need to replace the water filter<br/>(→ <i>chapter "Replacing the water filter"</i>).</p> | <p>11 Display (holiday)<br/>Illuminated, when "holiday" mode is active.</p> <p>12 Button "holiday"<br/>To activate or deactivate "holiday" mode.</p> <p>13 Fridge compartment temperature display</p> <p>14 Display (super cool)<br/>Illuminated, when "super cooling" function is active.</p> <p>15 Display (eco)<br/>Illuminated, when "energy save" mode is active.</p> <p>16 Button "eco / filter reset 3s"<br/>To turn energy save mode on or off.<br/>To reset the water filter display, after having replaced the water filter.</p> <p>17 Button "Fridge / super 3s"<br/>To change temperature of refrigerator.</p> <p>18 Button (water)<br/>To activate dispenser mode "water".</p> <p>19 Button (crushed ice)<br/>To activate dispenser mode "crushed ice".</p> <p>20 Button (cubed ice)<br/>To activate dispenser mode "cubed ice".</p> |
|---|---|

## Switching on the appliance

When the appliance is powered on, the backlighting of the displays on the control panel starts working. All displays will light up for 3 seconds and a buzzer sounds. If no buttons have been pressed and the doors are closed, the backlighting will turn off after 60 seconds.

The preset temperatures are reached after several hours. Do not put any food in the appliance beforehand.


The factory has recommended the following temperatures:

- Freezer compartment: -18 °C
- Refrigerator compartment: +4 °C


### Note:

Childlock is off when appliance is powered on.

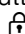
## Child lock

If the display  is illuminated, all the buttons are locked and the dispenser function is deactivated.

### Unlocking the buttons

Press the “alarm / lock/unlock 3s” button for 3 seconds to unlock the buttons and to activate the dispenser function. Display  goes out.

### Locking the buttons

Press the “alarm / lock/unlock 3s” button for 3 seconds to lock all the buttons and deactivate the dispenser function. Display  will be illuminated.

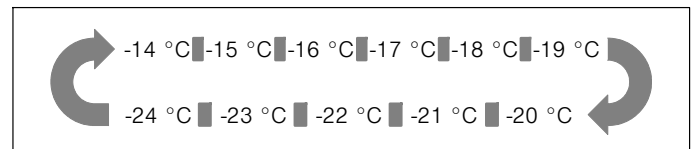
## Setting the temperature

### Freezer compartment

The freezer compartment can be set from -14 °C to -24 °C. We recommend a setting of -18 °C.

After unlocked, the freezer temperature setting is activated. Press “Freezer / super 3s” button to set freezer temperature between -14 °C and -24 °C as needed.

The control panel will display the corresponding value according to the following sequence.



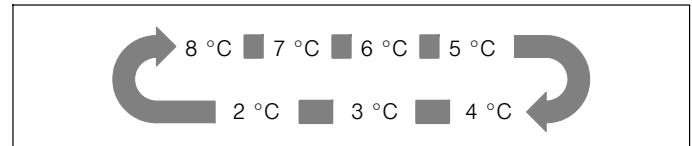
### Refrigerator compartment

The refrigerator compartment can be set from +2 °C to +8 °C. We recommend a setting of +4 °C.

Perishable food should not be stored above +4 °C.

After unlocked, the fridge temperature setting is activated. Press “Fridge / super 3s” button to set fridge temperature between 8 °C and 2 °C as needed.

The control panel will display the corresponding value according to the following sequence.



## Usable capacity

Information on the usable capacity can be found inside your appliance on the rating plate (→ chapter “Customer service”).

## Freezer compartment

Use the freezer compartment

- to store deep-frozen food,
- to make ice cubes,
- to freeze food.

### Caution!

Ensure that bottles are not left in the freezer for longer than needed as freezing may cause the bottle to break.

### Note:

Ensure that the freezer compartment door has been closed properly. If the door is open, the frozen food will thaw. The freezer compartment will become covered in thick ice. Also: waste of energy due to high power consumption!

When the freezer compartment door is closed, a low pressure occurs, causing a sucking noise. Wait two to three minutes until the low pressure has adjusted itself.

## Purchasing frozen food

- Packaging must not be damaged.
- Use by the “use by” date.
- Temperature in the supermarket freezer must be  $-18\text{ }^{\circ}\text{C}$  or lower.
- If possible, transport deep-frozen food in an insulated bag and place quickly in the freezer compartment.

## Drawers

The drawers, mounted on telescopic extension slides, can be used to store large quantities of frozen food.

When you remove the drawer pull it forwards and lift off the sliders. Remember to remove all food first.

Once you have removed the drawer, ensure the slides are pushed back fully.

## Fully utilising the freezer volume

If you don't need ice, you can switch off the ice maker and replace the ice bucket by the door rack (→ *chapter “Cleaning the appliance”*).

## Freezing capacity

Information about the freezing capacity can be found on the rating plate.

## Freezing fresh food

Freeze fresh and undamaged food only.

To retain the best possible nutritional value, flavour and colour, vegetables should be blanched before freezing. Aubergines, peppers, zucchini and asparagus do not require blanching.

Literature on freezing and blanching can be found in bookshops.

### Note:

Keep food which is to be frozen away from food which is already frozen.

- The following foods are suitable for freezing:
  - Cakes and pastries, fish and seafood, meat, game, poultry, vegetables, fruit, herbs, eggs without shells, dairy products such as cheese, butter and quark, ready meals and leftovers such as soups, stews, cooked meat and fish, potato dishes, soufflés and desserts.
- The following foods are not suitable for freezing:
  - Types of vegetables, which are usually consumed raw, such as lettuce or radishes, eggs in shells, grapes, whole apples, pears and peaches, hard-boiled eggs, yoghurt, soured milk, sour cream, crème fraîche and mayonnaise.

## Packing frozen food

To prevent food from losing its flavour or drying out, place in airtight containers.

1. Place food in packaging.
2. Remove air.
3. Seal the wrapping.
4. Label packaging with contents and date of freezing.

### Suitable packaging:

Cling wrap, tubular film made of polyethylene, aluminium foil, freezer containers.

These products are available from specialist outlets.

### Unsuitable packaging:

Wrapping paper, greaseproof paper, cellophane, bin liners and used shopping bags.

### Items suitable for sealing packaged food:

Rubber bands, plastic clips, string, cold-resistant adhesive tape, etc.

Bags and tubular film made of polyethylene (PE) can be sealed with a film heat sealer.














## Shelf life of frozen food

Storage duration depends on the type of food.

At a temperature of -18 °C:

- Fish, sausage, ready meals and cakes and pastries:  
up to 6 months
- Cheese, poultry and meat:  
up to 8 months
- Vegetables and fruit:  
up to 12 months

## Freezer calendar

2 – 6 months	   
4 – 8 months	   
6 – 12 months	   
	

To prevent the quality of the frozen food from deteriorating, do not exceed the storage duration. The storage period depends on the type of produce. The figures next to the symbols indicate the permitted storage period of the produce in months.

In case of commercially available frozen food observe the date of manufacture or use-by date.

## Super freezing

Food should be frozen solid as quickly as possible in order to retain vitamins, nutritional value, appearance and flavour.

The appliance runs constantly when super freezing has been switched on. The freezer compartment temperatures are much lower than in normal operation.

Several hours before placing fresh food in the freezer compartment, switch on super freezing to prevent an unwanted temperature rise.

If the freezing capacity according to the rating plate is to be used, switch on super freezing 24 hours before the fresh products are placed in the freezer compartment.

Smaller quantities of food (up to 2 kg) can be frozen without super freezing.

## Switching on super freezing

Press the “Freezer / super 3s” button for 3 seconds to switch on “super freezing”.

Display \* (super freeze) goes on and the freezer compartment temperature display shows “-24 °C”.

## Switching off super freezing

To switch off “super freezing”, press the “Freezer / super 3s” button.

If super freezing is switched off, display \* (super freeze) goes out. The appliance automatically switches to the temperature set prior to super freezing mode.

### Notes

- Super freezing automatically switches off after 52 hours.
- Activation of “energy save” or “holiday” mode will switch off super freezing.

## Thawing frozen food

Depending on the type and application, select one of the following options:

- at room temperature
- in the refrigerator
- in an electric oven, with/without fan assisted hot-air
- in the microwave

### Caution!

Do not refreeze thawing or thawed food. Only ready meals (boiled or fried) may be refrozen.

No longer store the frozen produce for the max. storage period.

## Refrigerator compartment

The refrigerator compartment is the ideal storage location for meat, sausage, fish, dairy products, eggs, ready meals and pastries.

### Storing food

- Store fresh, undamaged food. The quality and freshness will then be retained for longer.
- In the case of ready-made products and bottled goods, observe the best-before date or use-by date specified by the manufacturer.
- To retain aroma, colour and freshness, pack or cover food well before placing in the appliance. This will prevent the transfer of flavours and the discolouration of plastic parts in the refrigerator compartment.
- Allow warm food and drinks to cool down before placing in the appliance.

#### Note:

Avoid contact between food and rear panel. Otherwise the air circulation will be impaired.

Food or packaging could freeze to the rear panel.

### Note the chill zones in the refrigerator compartment

The air circulation in the refrigerator compartment creates different chill zones:

- Coldest zone is between the vegetable container and the glass shelf situated above.

#### Note:

Store perishable food (e.g. fish, sausage, meat) in the coldest zone above the vegetable container.

- Warmest zone is at the very top of the door.

#### Note:

Store e.g. hard cheese and butter in the warmest zone. Cheese can then continue to release its flavour and the butter will still be easy to spread.

## Fruit and vegetables crisper

The crisper, mounted on telescopic extension slides, is for storing vegetables and fruit.

When you remove the crisper pull it forwards and lift off the sliders. Remember to remove all food first.

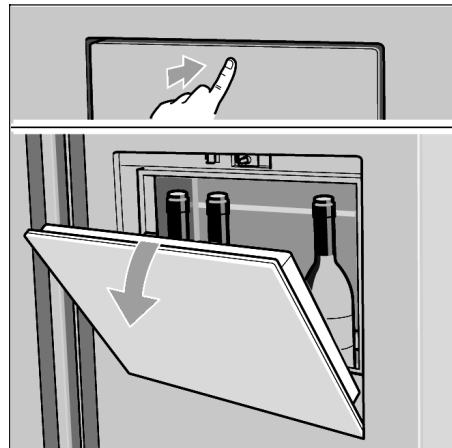
Once you have removed the crisper, ensure the slides are pushed back fully.

#### Notes

- Fruit sensitive to cold (e.g. pineapple, banana, papaya and citrus fruit) and vegetables sensitive to cold (e.g. aubergines, cucumbers, zucchini, peppers, tomatoes and potatoes) should be stored outside the refrigerator at temperatures of approx. +8 °C to +12 °C for optimum preservation of quality and flavour.
- Condensation may form in the vegetable container depending on the type and quantity of products stored. Remove condensation with a dry cloth.

## Bar compartment

To remove drinks etc. from the refrigerator compartment, it is not necessary to open the door.



#### Caution!

Observe the max. load of 5 kg.

## Super cooling

Super cooling sets the refrigerator temperature to the coldest temperature setting.

Switch on super cooling mode, e.g.

- before placing large quantities of food in the refrigerator compartment.
- for the fast cooling of drinks.

### Switching on super cooling

Press the “Fridge / super 3s” button for 3 seconds to switch on “super cooling”.

Display ❄ (super cool) goes on and the refrigerator compartment temperature display shows “2 °C”.

### Switching off super cooling

To switch off “super cooling”, press the “Fridge / super 3s” button.

If super cooling is switched off, display ❄ (super cool) goes out. The appliance automatically switches to the temperature set prior to super cooling mode.



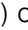
#### Notes

- Super cooling automatically switches off after 3 hours.
- Activation of “energy save” or “holiday” mode will switch off super cooling.

## Ice and water dispenser

The following can be dispensed as required:

- cooled water
- cubed ice
- crushed ice

You can choose the type of ice or water by touching the  (cubed ice),  (crushed ice) or  (water) button.

#### Warning

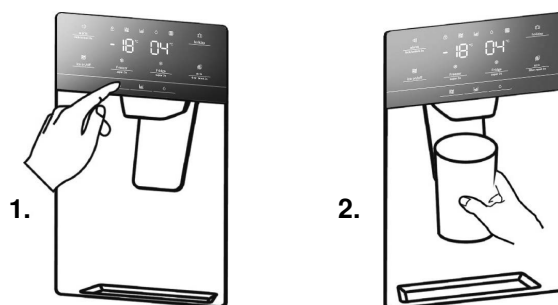
- Do not use fragile receptacles for dispensing water or ice – risk of injury from broken glass!
- Keep fingers clear of the discharge opening. Risk of injury from crusher blades!


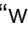
#### Note:

The ice and water dispenser will not function when the freezer door is open or child lock is active.

### Dispensing water

The water from the dispenser is cooled to a palatable temperature. If you would like the water colder, place ice cubes in the glass before dispensing the water.



1. Press button  to activate dispenser mode “water”. Display  will illuminate, when “water” mode is active.
2. Press the glass against the dispenser lever. The water stops running when the glass is removed from the lever. Do not immediately remove your glass from under the dispenser after dispensing water. Wait for 2 or 3 seconds to prevent spills.

#### Note:

If no water is dispensed or it is dispensed slowly, the water filter may be clogged and may need to be replaced (→ chapter “Replacing the water filter”).




## Ice maker

When the freezer compartment has reached its freezing temperature, water flows into the ice maker and freezes into ice cubes. When the ice cubes are ready, they are automatically discharged into the ice bucket.

### Turning off the ice maker

The ice maker can be turned off to save water and energy, if no ice is needed.

Press the “ice on/off” button to turn on or off the ice maker. Display  (ice off) is illuminated, when the ice maker is turned off.

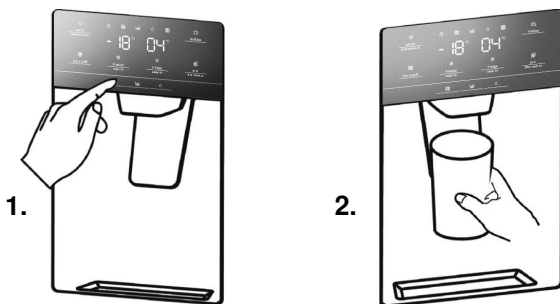
#### Note:

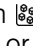
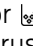
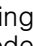

“ice on/off” only concerns the ice maker, not the dispenser.

### Emptying the ice bucket

If you do not dispense ice for a long period, ice may clump in the ice bucket. If this occurs, please remove and empty the bucket (→ chapter “Cleaning the appliance”).

## Dispensing ice



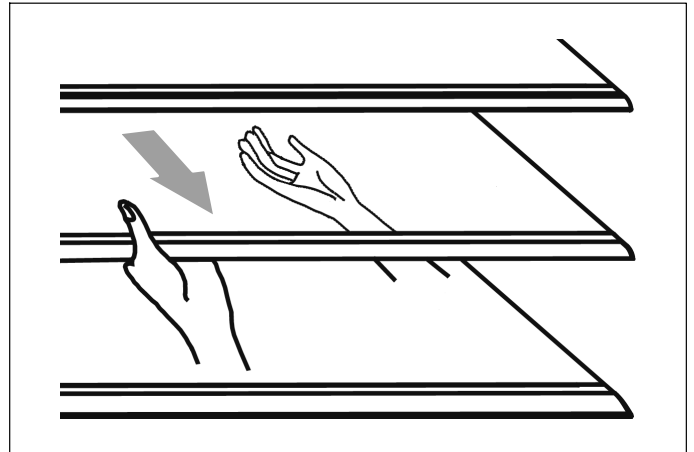
1. Press button  or  to activate dispenser mode “cubed ice” or “crushed ice”. Corresponding display  or  will illuminate, when selected mode is active.
2. Press a suitable receptacle against the dispenser lever. Remove the receptacle from the dispenser lever when it is approx. half full. Ice in the discharge may cause the receptacle to overflow or block the discharge. Do not immediately remove your glass from under the dispenser after dispensing ice. Wait for 2 or 3 seconds to prevent spills.

### Notes

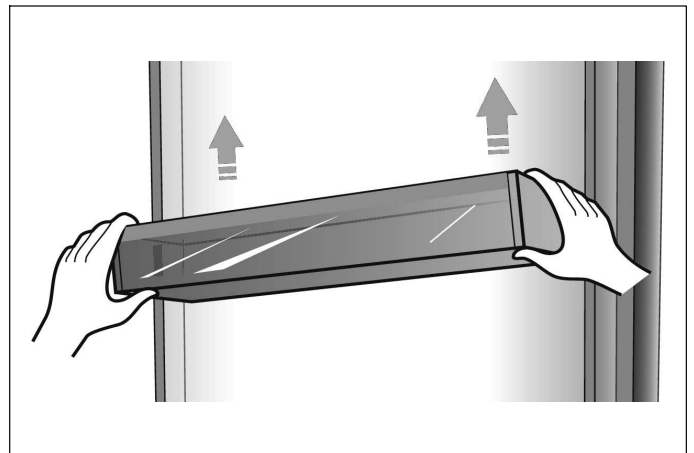
- After switching over from dispensing cubed ice to crushed ice, the dispenser may still contain whole ice cubes or pieces of ice cube. These will be dispensed with the first portions of crushed ice.
- After switching over from dispensing crushed ice to cubed ice, a small amount of crushed ice may be dispensed with the first portions of cubed ice.
- Do not dispense ice continually more than one minute during normal use to avoid excessive temperature on the ice crusher motor.

## Variable interior design

The refrigerator compartment is provided with 5 glass shelves and several different door racks, which are suitable for the storage of eggs, canned liquid, bottled drinks and packed food. They can be placed at different heights according to your needs. Before removing the door racks please remove all food items to avoid spillage.



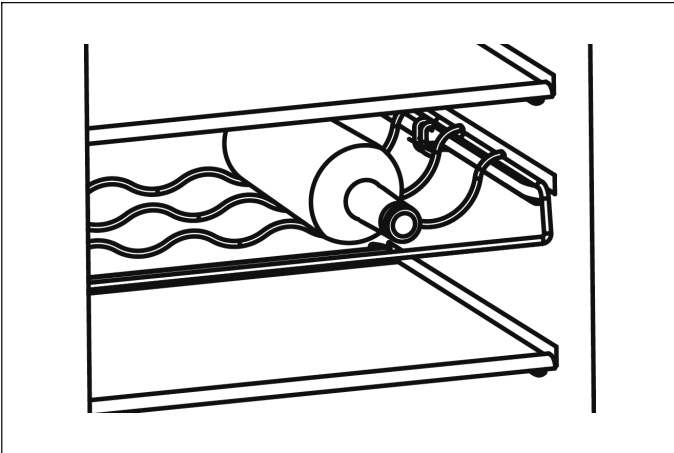
- When you remove the shelves, gently pull them forward until the shelf comes clear of the shelf guides.
- When you return the shelves, make sure there is no obstacle behind and gently push the shelf back into the position.



- Lift the door racks and remove.

The bottle rack (option) is for storing bottled wine and drinks.

**Note:** Please use gently when you remove the bottles.



- The shelf can be taken out to be cleaned or to save the shelf space.

## Alarm

In case of alarm, display 🔔 will be on and there will be a buzzing sound.

**Note:** When buzzer sounds three times and water filter display is blinking, the water filter needs to be replaced (→ chapter “Replacing the water filter”).

### Door alarm

If the door of the fridge or freezer is open for longer than 2 minutes, the door alarm switches on.

In case of door alarm, the buzzer will sound 3 times every 1 minute and will automatically stop alarming 10 minutes later.

To save energy, please avoid keeping the door open for a long time when using the appliance.

The door alarm can be cleared by closing the door.

With open door, the alarm can be cleared by pressing the “alarm / lock/unlock 3s” button when child lock is not active.

## Holiday mode

If you are going away for a long period of time, “holiday” mode will be your best choice. It switches the temperature of the refrigerator compartment to 15 °C and the temperature of the freezer compartment to -18 °C to minimize the energy consumption.

**Important:** Do not store any food in the fridge during this time.

**Note:** It is also recommended to close the water supply during the absence.

### Switching on holiday mode

Press the “holiday” button to switch on holiday mode.

Display 🏠 (holiday) goes on and the refrigerator compartment temperature display shows “15 °C”.

**Note:** When the holiday mode is on, the ice maker will automatically turn off.

### Switching off holiday mode

To switch off “holiday mode”, press the “holiday” button.

If holiday mode is switched off, display 🏠 (holiday) goes out. The temperature setting will revert back to it's previous setting.

## Energy save mode

Energy save mode may help you to reduce the energy consumption. It sets the temperature of the refrigerator compartment to 6 °C and the temperature of the freezer compartment to -17 °C.

### Switching on energy save mode

Press the “eco / filter reset 3s” button to switch on the energy save mode.

Display 🌿 (eco) goes on, when energy save mode is active.

### Switching off energy save mode

To switch off energy save mode, press the “eco / filter reset 3s” button.

If energy save mode is switched off, display 🌿 (eco) goes out. The temperature setting will revert back to it's previous setting.

## Switching off and disconnecting the appliance

### Switching off the appliance

Pull out mains plug or switch off fuse.  
Refrigerating unit switches off.

#### Caution!

If the appliance is powered off too long, the ice in the bucket will melt and the water will flow out of the appliance to the floor. To avoid this, you should empty the ice bucket  
(→ *chapter "Cleaning the appliance"*).

**Note:** Child lock, super freeze and super cool will not be retained, when appliance is switched off.

### Disconnecting the appliance

If you do not use the appliance for a prolonged period:

1. Take all food out of the appliance.
2. Cut off the water supply.
3. Run off the remaining drinking water.
4. Pull out the mains plug.
5. Remove the water filter.

#### Note:

Before recommissioning the appliance, install a new water filter.

6. Clean the appliance interior and empty the ice bucket  
(→ *chapter "Cleaning the appliance"*).
7. Leave the appliance doors open to prevent odours from forming.

## Defrosting

### Freezer compartment

The fully automatic NoFrost system ensures that the freezer compartment remains free of ice. Defrosting is no longer required.

### Refrigerator compartment

Defrosting is actuated automatically.

The condensation runs through the drainage hole into an evaporation pan on the rear of the appliance.

## Cleaning the appliance

### Warning

Never clean the appliance with a steam cleaner!

#### Caution!

- Do not use abrasive, chloride or acidic cleaning agents or solvents.
- Do not use scouring or abrasive sponges. The metallic surfaces could corrode.
- Don't use sharp objects to remove frost from the refrigerator.
- Never clean shelves and containers in the dishwasher. The parts may become deformed!

### Procedure

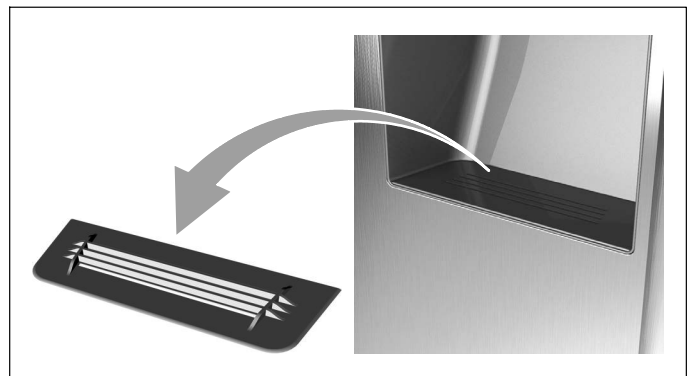
1. Pull out the mains plug or switch off the fuse.
2. Take out the frozen food and store in a cool location.
3. Wait until the layer of frost has thawed.
4. Clean the appliance with a soft cloth, lukewarm water and a little pH-neutral washing-up liquid. The rinsing water must not run into the light.
5. Wipe the door seal with clear water only and then wipe dry thoroughly.
6. After cleaning reconnect the appliance. Interior should be completely dry before connecting the mains plug and switching on.
7. Put the frozen food back into the appliance.

### Dispenser

- Do not pull the dispenser lever out as this could damage or break the lever's spring.

### Cleaning water collecting tray and strainer

Spilled water collects in the water collecting tray.



- To clean the water collecting tray and the strainer, the strainer can be taken out.

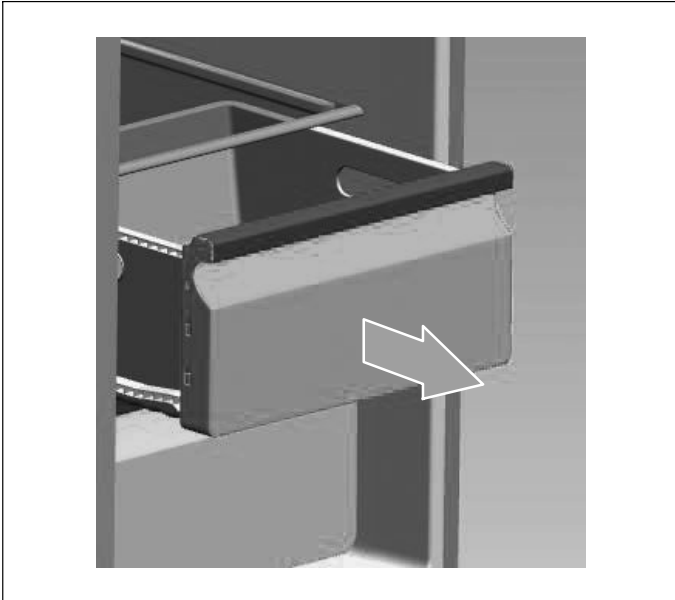
## Interior fittings

To clean the equipment, all variable parts of the appliance can be taken out (→ chapter "Variable interior design").

### Note:

To take out and clean the containers, open the doors fully beyond 90°.

### Removing container



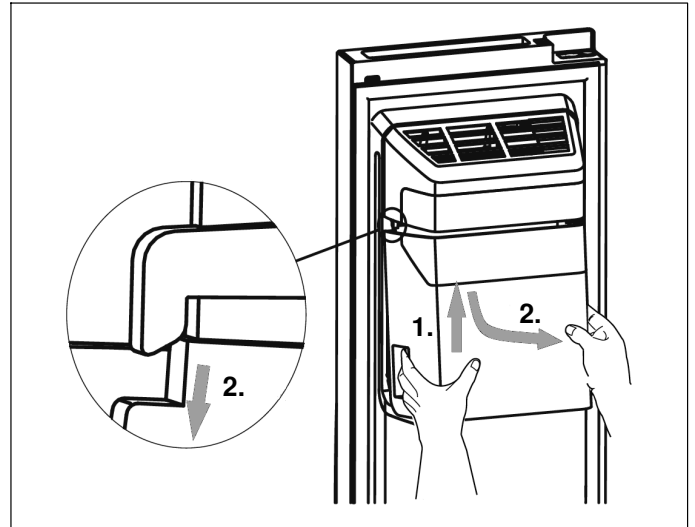
- Pull out container all the way, lift to detach it from the holder and take out.

To insert the drawer, place on the telescopic rails and push into the appliance. Attach the drawer by pressing it down.

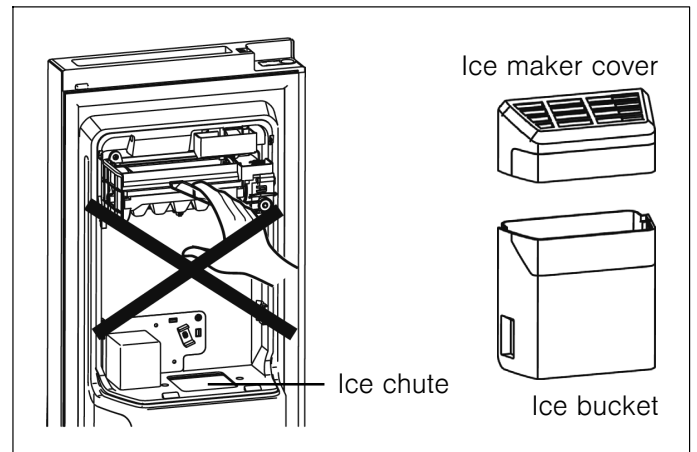
## Handling the ice bucket

### Removing the ice bucket

For cleaning purposes or if you don't need ice, the ice bucket can be removed.



1. Hold at the handle and lift up the ice bucket.
2. Pull out the ice bucket slowly to prevent damage.



### ⚠ Warning

Do not put your fingers, hands or any unsuitable objects in the ice chute or ice maker. This can cause personal injury or material damage.

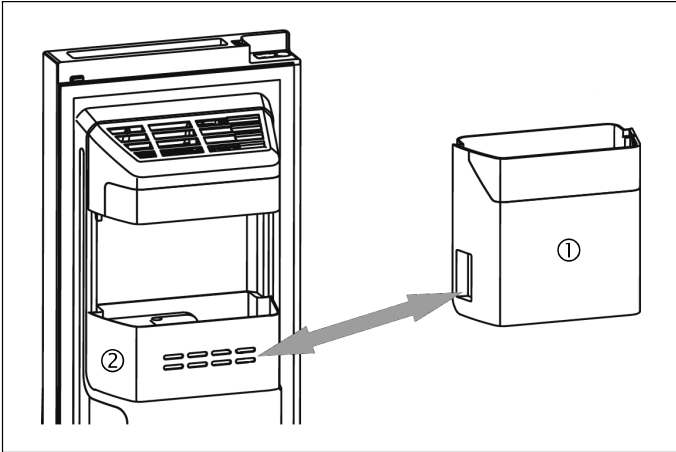
**Note:** There is a water line connection to the ice maker. Do not disassemble the whole water supply system by yourself. It is recommended to be done by qualified persons only.

### Emptying and cleaning the ice bucket

The ice bucket may need to be emptied, if the ice cubes stick together or if ice cubes have not been dispensed for a prolonged period or when the appliance is powered off.

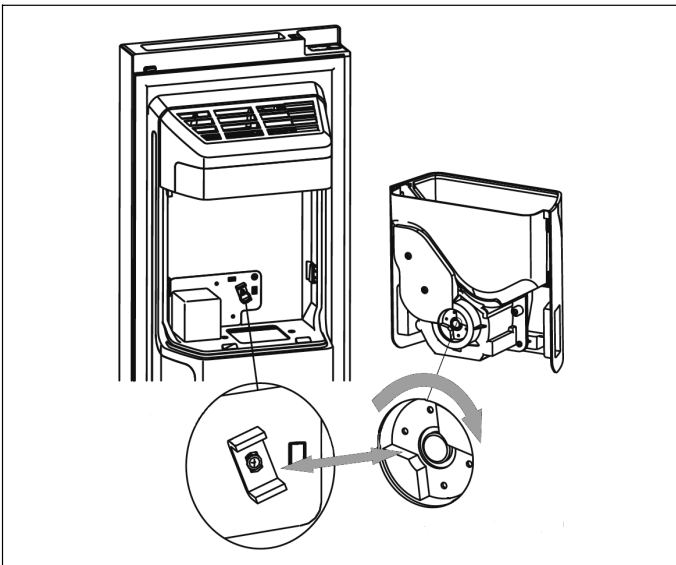
To clean the ice bucket, wash with a mild detergent, rinse well and dry thoroughly. Do not use harsh or abrasive cleaners or solvents.

### Replacing the ice bucket

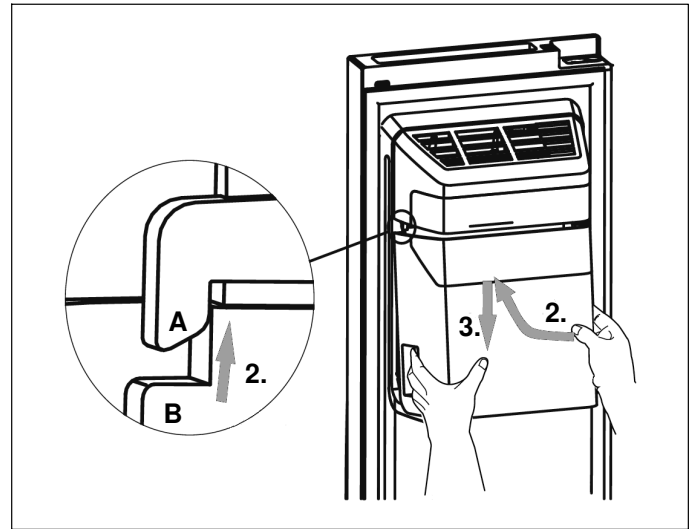


If you don't need ice, you can switch off the ice maker and replace the ice bucket (1) by the door rack (2) to increase your freezer volume.

### Refitting the ice bucket



1. Check that the two couplers are at a suitable angle to connect correctly. If necessary, turn the coupler of the ice bucket to match the motor coupler.



2. Hold at the handle and push up the ice bucket. Ensure that on both sides the ice bucket (B) is wedged into the buckles (A) of the ice maker.
3. Pull down the ice bucket and ensure it is held firmly.

### Defrosting


Although this appliance automatically defrosts, a layer of frost may occur on the freezer compartment's interior walls if the door is opened frequently or kept open too long.

If the frost is too thick wait until food stocks are low and proceed as follows:

1. Remove existing food and accessories baskets, unplug the appliance from the mains power and leave the doors open. Ventilate the room thoroughly to accelerate the thawing process.
2. When defrosting is completed, clean your freezer as described above.

## Replacing the water filter

In general, you should replace the water filter every 6 months to ensure the highest possible water quality.

After the appliance has dispensed about 4000 liters of water (usual consumption within 6 months), the water filter display  blinks, and the buzzer sounds 3 times, to remind you that you need to replace the water filter.

### Note:

- If no water is dispensed or it is dispensed slowly, the water filter may be clogged and may need to be replaced. Some areas have large amounts of lime in their water, which causes the water filter to clog more quickly.

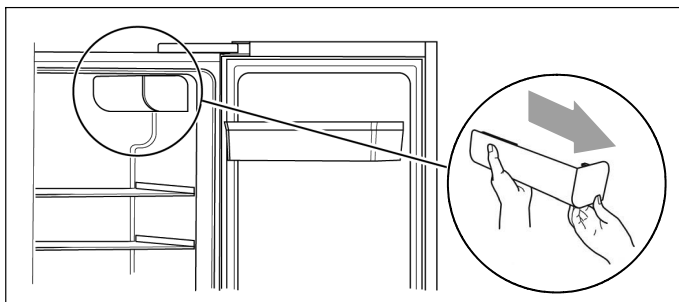
### Purchasing a new water filter

First of all, you need to purchase a new water filter. You can purchase the new filter from the retailer where you purchased your appliance or from the Customer service. Before that, please check that the new filter is of the same filter type as before, so that it can be used correctly in your appliance.

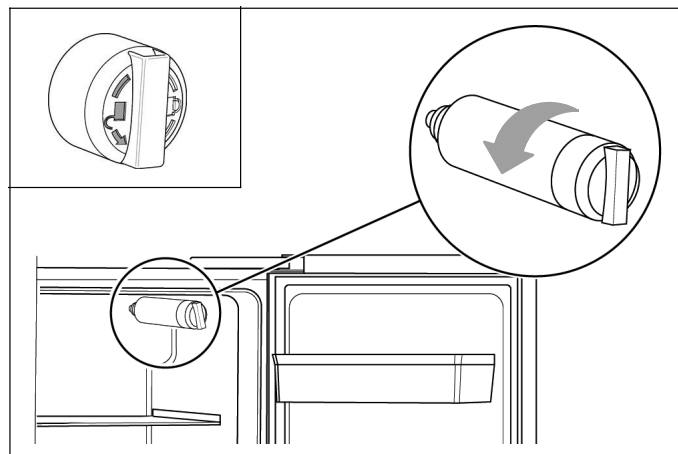
### Removing the old water filter

#### Notes

- Close the water valve before removing the filter.
- When you replace the filter, some water may leak from the filter and lines. Let the water flow into a pan, and wipe up any leakage that may have occurred.



1. Open the refrigerator door to its maximum angle and remove the water filter cap by pulling it out slowly.

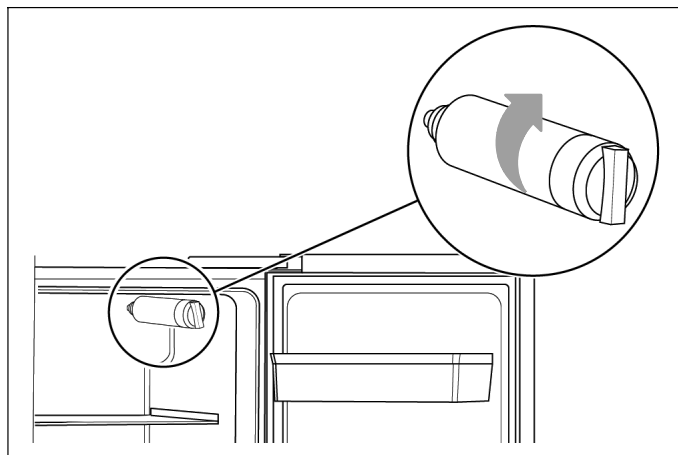


2. Screw out the old water filter in anticlockwise direction (see sign on the filter) and remove it.

### Warning

Do not pull out the water filter with force, as this can cause material damage.

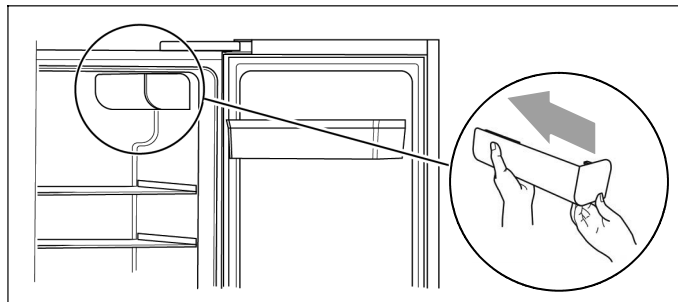
### Installing the new water filter



1. Screw in the new water filter in clockwise direction and make sure it is firmly fitted to the water filter base.

### Warning

If not installed correctly, this can result in the appliance is not working properly, or result in water leakages.



2. Reattach the filter cover by gently sliding it on.
3. After you have installed a new water filter, touch and hold the “eco / filter reset 3s” button for 3 seconds to reset the water filter display.

---

## Light (LED)

Your appliance features a maintenance-free LED light. These lights may be repaired by Customer service or authorised technicians only.

---

## Tips for saving energy

- Install the appliance in a dry, well ventilated room! The appliance should not be installed in direct sunlight or near a heat source (e.g. radiator, cooker).  
If required, use an insulating plate.
- Do not block the ventilation openings in the appliance.
- Allow warm food and drinks to cool down before placing in the appliance.
- Thaw frozen food in the refrigerator compartment and use the low temperature of the frozen food to cool refrigerated food.
- Open the appliance as briefly as possible.
- Ensure that the freezer compartment door is always closed properly.
- The arrangement of the fittings does not affect the energy rating of the appliance.
- The ice maker can be turned off to save water and energy, if no ice is needed.

---

## Operating noises

### Quite normal noises

- Compressor running noises.
- Air movement noise from the small fan motor in the fridge compartment or other compartments.
- Gurgling sound similar to water boiling.
- Popping noise during automatic defrosting.
- Clicking noise before the compressor starts.
- Noises, when the ice maker dumps ice into the ice bucket.
- When touching the  $\Delta$  button, the water pump will start and there is little noise when the pump is working.

### Preventing noises

#### The appliance is not level

Please align the appliance with a spirit level. Use the height-adjustable feet or place packing underneath them.

#### The appliance is not free-standing

Please move the appliance away from adjacent units or appliances.

#### Containers or storage areas wobble or stick

Please check the removable parts and re-insert them correctly if required.

#### Bottles or receptacles are touching each other

Move the bottles or receptacles slightly away from each other.

## Eliminating minor faults yourself

Before you call Customer service:

Please check whether you can eliminate the fault yourself based on the following information.

Customer service will charge you for advice even if the appliance is still under guarantee!

Fault	Possible cause	Remedial action
Appliance is not working	Mains plug has not been inserted properly.	Check whether the power cord is plugged into the power outlet properly.
	The fuse has been switched off or is defective.	Check the fuse; replace if necessary.
	Power failure.	Check the circuit of your power supply.
	The ambient temperature is too low.	Try setting the chamber temperature to a colder level to solve this problem.
	It is normal that the refrigerator is not operating during the automatic defrost cycle, or for a short time after the appliance is switched on to protect the compressor.	
Odours from the compartments	The interior is dirty.	Clean the interior.
	Some food, containers or wrapping cause odours.	
The motor runs continuously	<p>It is normal to frequently hear the sound of the motor, it will need to run more when in following circumstances:</p> <ul style="list-style-type: none"> <li>■ Temperature setting is set colder than necessary.</li> <li>■ A large quantity of warm food has recently been stored within the appliance.</li> <li>■ The temperature outside the appliance is too high.</li> <li>■ Doors are kept open too long or too often.</li> <li>■ After your installing the appliance or it has been switched off for a long time.</li> </ul>	
A layer of frost occurs in the compartment	Air outlets are blocked; insufficient ventilation; door not fully closed.	Check that the air outlets are not blocked by food and ensure food is placed within the appliance to allow sufficient ventilation. Ensure that door is fully closed. To remove the frost: → chapter "Cleaning the appliance".
Temperature inside is too warm	You may have left the doors open too long or too frequently; or the doors are kept open by some obstacle; or the appliance is located with insufficient clearance at the sides, back or top.	Do not open the doors unnecessarily or longer than necessary; check clearance of appliance.
Doors can't be closed easily	Appliance is not tilted to the back about 15 mm. Something inside is preventing the doors from closing.	Check tilting and correct by turning the adjustable feet, if necessary. Check interior and remove obstacle.
The light is not working	LED light is automatically switched off due to the door being kept open for too long. LED light is damaged.	Close and reopen the door to reactivate the light. Have the LED light be replaced → chapter "Light (LED)".

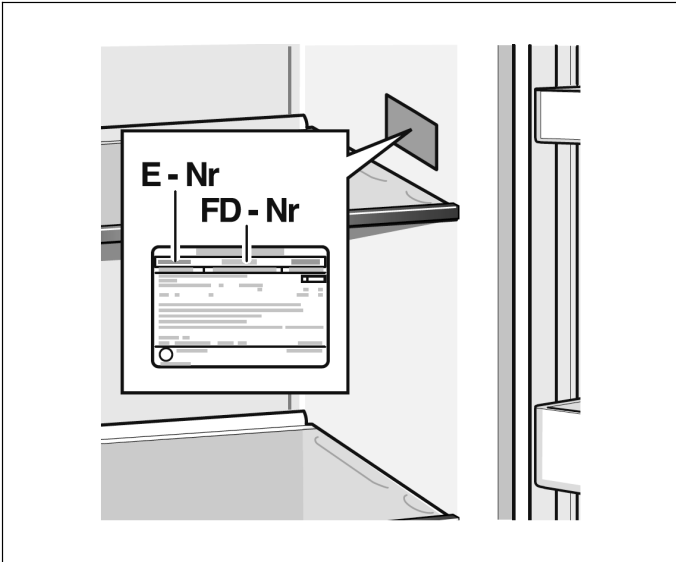


Fault	Possible cause	Remedial action
Water drips on the floor	Water pan at the rear bottom of the appliance not properly levelled or draining spout not properly positioned to the pan or spout blocked. Water connection is not tight. Ice in the ice bucket is melt to water, caused by power failure.	Check water pan and draining spout at the rear. Check water connection and tighten the nuts. Check ice bucket and empty it, if necessary.
Dispenser ist not working	Water line not connected or water valve closed. Water line crushed or kinked. Water filter not installed correctly or clogged. Water tank frozen due to too low temperature of refrigerator compartment. Child lock active or freezer door open.	Check the water line and the water valve. Check water filter. Select a warmer setting of the refrigerator compartment. Deactivate child lock. Close freezer door.
Ice is not dispensed	After installation, it will take several hours until the freezer has reached it's temperature and ice cubes can be produced. Water line not connected or water valve closed. Water filter not installed correctly or clogged. Ice cubes stick together in the ice bucket or ice stuck in the chute. Ice maker is turned off.	Check if the water line is connected and the water valve is open. Check water filter. Check ice cute. Check ice bucket and empty it, if necessary. Turn on the ice maker.

## Customer service

Your local Customer service can be found in the telephone directory or in the Customer service index. Please provide Customer service with the appliance product number (E-Nr.) and production number (FD-Nr.).

These specifications can be found on the rating plate.



To prevent unnecessary call-outs, please assist Customer service by quoting the product and production numbers. This will save you additional costs.

## Repair order and advice on faults

Contact information for all countries can be found on the enclosed Customer service list.

GB	0344 892 8979	Calls charged at local or mobile rate.
IE	01450 2655	0.03 € per minute at peak. Off peak 0.0088 € per minute.
US	800 944 2904	toll-free

# Table des matières

<b>Consignes de sécurité</b> .....	<b>51</b>	<b>Super-congélation</b> .....	<b>62</b>
À propos de la présente notice .....	51	Activation de la Super-congélation .....	62
Risque d'explosion .....	51	Désactivation de la Super-congélation .....	62
Risque d'électrocution .....	51	<b>Décongélation des produits</b> .....	<b>62</b>
Risque de brûlure par le froid .....	51	<b>Compartiment réfrigérateur</b> .....	<b>63</b>
Risque de blessure .....	51	Consignes de rangement .....	63
Risques à éviter pour les enfants et les personnes vulnérables .....	52	Respect des zones de froid du compartiment réfrigérateur .....	63
Dispositions générales .....	52	Bac à fruits et légumes .....	63
Dommmages matériels .....	52	Compartiment bar .....	63
Poids .....	52	<b>Super-réfrigération</b> .....	<b>64</b>
<b>Consignes de mise au rebut</b> .....	<b>52</b>	Activation de la Super-réfrigération .....	64
Mise au rebut de l'emballage .....	52	Désactivation de la Super-réfrigération .....	64
Mise au rebut de votre ancien appareil .....	52	<b>Distributeur de glaçons et d'eau</b> .....	<b>64</b>
<b>Contenu de la livraison</b> .....	<b>53</b>	Prélèvement d'eau .....	64
<b>Installation de l'appareil</b> .....	<b>53</b>	Préparateur de glaçons .....	65
Transport .....	53	Prélèvement de glaçons .....	65
Démontage des portes de l'appareil .....	53	<b>Organisation variable de l'espace intérieur</b> .....	<b>66</b>
Lieu d'installation .....	53	<b>Fonction d'alarme</b> .....	<b>66</b>
Surface porteuse .....	53	Alarme de la porte .....	66
Contrôle de la température ambiante et de l'aération .....	54	<b>Mode vacances</b> .....	<b>67</b>
Montage des écarteurs .....	54	Activation du mode vacances .....	67
Mesures d'encombrement .....	54	Désactivation du mode vacances .....	67
Angle d'ouverture de porte .....	54	<b>Mode économie d'énergie</b> .....	<b>67</b>
Fixation de la poignée .....	55	Activation du mode économie d'énergie .....	67
Ajustement de l'appareil .....	55	Désactivation du mode économie d'énergie .....	67
Ajustement des portes .....	55	<b>Coupage et mise hors service de l'appareil</b> .....	<b>67</b>
<b>Raccordement de l'appareil</b> .....	<b>56</b>	Coupage de l'appareil .....	67
Raccordement de l'appareil au réseau de distribution d'eau .....	56	Arrêt de l'appareil .....	67
Raccordement électrique .....	57	<b>Dégivrage</b> .....	<b>68</b>
<b>Présentation de l'appareil</b> .....	<b>58</b>	Compartiment congélateur .....	68
Bandeau de commande et d'affichage .....	59	Compartiment réfrigérateur .....	68
<b>Mise en service de l'appareil</b> .....	<b>60</b>	<b>Nettoyage de l'appareil</b> .....	<b>68</b>
<b>Sécurité enfants</b> .....	<b>60</b>	Procédure .....	68
Annulation du verrouillage des touches .....	60	Distributeur de glaçons et d'eau .....	68
Activation du verrouillage des touches .....	60	Équipement .....	69
<b>Réglage de la température</b> .....	<b>60</b>	Manipulation du bac à glaçons .....	69
Compartiment congélateur .....	60	Dégivrage .....	70
Compartiment réfrigérateur .....	60	<b>Changement du filtre à eau</b> .....	<b>71</b>
<b>Contenance utile</b> .....	<b>60</b>	Achat d'un nouveau filtre à eau .....	71
<b>Compartiment congélateur</b> .....	<b>61</b>	Retrait de l'ancien filtre à eau .....	71
Achat de produits surgelés .....	61	Insertion d'un nouveau filtre à eau .....	71
Bac de produits à congeler .....	61	<b>Éclairage (LED)</b> .....	<b>72</b>
Utilisation du volume intégral de surgélation .....	61	<b>Économies d'énergie</b> .....	<b>72</b>
Capacité de congélation .....	61	<b>Bruits de fonctionnement</b> .....	<b>72</b>
<b>Congélation de produits frais</b> .....	<b>61</b>	Bruits parfaitement normaux .....	72
Emballage de surgelés .....	61	Comment éviter les bruits .....	72
Durée de conservation des produits surgelés .....	62	<b>Remédier soi-même aux petites pannes</b> .....	<b>73</b>
Calendrier de congélation .....	62	<b>Service après-vente</b> .....	<b>75</b>
		Demande de réparation et conseils en cas de problème .....	75

## **Consignes de sécurité**

Cet appareil est conforme aux dispositions de sécurité en vigueur concernant les appareils électriques et est sans interférence.

L'étanchéité du circuit de fluide frigorigène a été contrôlée.

### **À propos de la présente notice**

- Lisez et respectez la présente notice de montage et d'utilisation. Elle contient des informations importantes concernant l'installation, l'utilisation et l'entretien de l'appareil.
- Le fabricant n'assume aucune responsabilité en cas de non-respect des indications et avertissements contenus dans la présente notice de montage et d'utilisation.
- Conservez tous les documents afin de pouvoir les consulter ultérieurement et les transmettre aux futurs utilisateurs.

### **Risque d'explosion**

- N'utilisez jamais d'appareils électriques à l'intérieur de l'appareil (par ex., des appareils de chauffage, machines à glace électriques).
- Ne stockez dans l'appareil aucun produit contenant des gaz propulseurs inflammables (par ex. bombes aérosols), ni aucun produits explosifs.
- Les boissons fortement alcoolisées doivent être fermées hermétiquement et stockées à la verticale.
- Hormis les indications du fabricant, ne prenez aucune mesure supplémentaire pour accélérer le dégivrage.

### **Risque d'électrocution**

Les installations et les réparations inexpertes peuvent engendrer des risques considérables pour l'utilisateur.

- Lorsque vous installez l'appareil, veillez à ne pas coincer ni endommager le cordon d'alimentation.
- Si le cordon d'alimentation est endommagé : débranchez immédiatement l'appareil du secteur.

- N'utilisez aucune multiprise, ni aucun prolongateur ou adaptateur.
- Faites réparer l'appareil uniquement par le fabricant, le service après-vente ou une personne qualifiée.
- Utilisez uniquement les pièces d'origine du fabricant. Le fabricant vous apporte la garantie que ces pièces sont conformes aux exigences de sécurité.

### **Risque de brûlure par le froid**

- Ne portez jamais directement à la bouche des produits surgelés qui sortent du compartiment congélateur.
- Évitez le contact prolongé de la peau avec des produits surgelés, de la glace et les conduits du compartiment congélateur.

### **Risque de blessure**

Les récipients de boissons gazeuses risquent d'éclater. Ne stockez aucun récipient de boissons gazeuses dans le compartiment du congélateur.

### **Risque d'incendie / risques liés au fluide frigorigène**

Les conduits du circuit de fluide frigorigène contiennent en faible quantité un fluide frigorigène écologique, mais inflammable (R600a). Il ne nuit pas à la couche d'ozone et n'augmente pas l'effet de serre. Lorsque le fluide frigorigène sort, il peut s'enflammer ou provoquer des lésions oculaires.

- N'endommagez pas les conduits.

En cas d'endommagement des conduits :

- Tenez l'appareil éloigné du feu et de sources d'ignition.
- Ventilez la pièce.
- Éteignez l'appareil et débranchez la fiche mâle.
- Contactez le service après-vente.

### **Risque d'incendie**

Des multiprises ou blocs d'alimentation portables risquent de surchauffer et de provoquer un incendie.

Ne placez aucune multiprise ni aucun bloc d'alimentation portable derrière l'appareil.

## Risques à éviter pour les enfants et les personnes vulnérables

Ces risques concernent :

- les enfants,
- les personnes dont les capacités physiques et psychiques sont réduites ou dont la capacité de perception est limitée,
- les personnes ne disposant pas de connaissances suffisantes sur la manipulation sûre de l'appareil.

Mesures de précaution :

- Veillez à ce que les enfants et les personnes vulnérables aient compris les risques.
- Une personne responsable de la sécurité doit surveiller ou guider les enfants et les personnes vulnérables quant à la manipulation de l'appareil.
- N'autorisez pas les enfants de moins de 8 ans à manipuler l'appareil.
- Surveillez les enfants lors des travaux de nettoyage et d'entretien.
- Ne laissez jamais les enfants jouer avec l'appareil.

### Risque d'asphyxie

- Ne permettez jamais aux enfants de jouer avec l'emballage et ses composants.

### Dispositions générales

- Cet appareil est destiné à un usage domestique.
- Cet appareil convient pour être utilisé jusqu'à 2 000 mètres d'altitude.

### Dommmages matériels

Pour éviter tout dommage matériel :

- Ne marchez pas sur le socle, les tiroirs ou les portes, et ne vous y appuyez pas.
- Maintenez les pièces en plastique et les joints de portes exempts d'huile et de graisse.
- Tirez sur la fiche mâle et non pas sur le câble de raccordement.

### Poids

L'appareil est très lourd. Installez et transportez toujours l'appareil avec l'aide d'une 2e personne au moins.

## Consignes de mise au rebut

### Mise au rebut de l'emballage

L'emballage protège votre appareil contre les dommages susceptibles de survenir en cours de transport. Tous les matériaux d'emballage utilisés sont respectueux de l'environnement et recyclables. Aidez-nous : éliminez l'emballage en respectant l'environnement.

Pour connaître les modes de mise au rebut écologiques, veuillez vous adresser à votre revendeur spécialisé ou à votre mairie.

### Mise au rebut de votre ancien appareil

Les appareils usagés ne sont pas des déchets dénués de valeur ! Leur élimination dans le respect de l'environnement permet d'en récupérer de précieuses matières premières.



Cet appareil est marqué selon la directive européenne 2012/19/UE relative aux appareils électriques et électroniques usagés (waste electrical and electronic equipment – WEEE). Cette directive spécifie le cadre pour une reprise et un recyclage des appareils usagés applicables dans les pays de la CE.

### Mise en garde

Avant de mettre au rebut un appareil usagé :

1. Débranchez la fiche mâle de la prise de courant.
2. Sectionnez son câble de raccordement puis enlevez-le avec la fiche mâle.
3. Pour dissuader les enfants de monter dans l'appareil, ne retirez pas les clayettes ni les bacs !
4. N'autorisez pas les enfants à jouer avec l'appareil usagé. Risque d'asphyxie !

Les appareils frigorifiques contiennent des fluides frigorigènes et des gaz isolants. Ceux-ci nécessitent une mise au rebut adéquate. Jusqu'à l'enlèvement de l'appareil, veillez bien à ce que son circuit frigorifique ne soit pas endommagé.

## Contenu de la livraison

Après avoir déballé votre appareil, vérifiez toutes les pièces pour détecter d'éventuels endommagements dus au transport. En cas de réclamation, adressez-vous au détaillant qui vous a vendu cet appareil ou à notre service après-vente.

La livraison comprend les éléments suivants :

- Appareil indépendant
- Sachet avec visserie de montage
- Filtre à eau
- Équipement (selon le modèle)
- Notice d'utilisation
- Carnet de service après-vente
- Pièce annexe de la garantie
- Informations relatives à la consommation d'énergie et aux bruits

## Installation de l'appareil

### Transport

L'appareil est très lourd. Sécurisez-le lors du transport et lors du montage !

En raison du poids et des dimensions de l'appareil, au minimum deux personnes sont requises pour installer l'appareil de manière sûre, afin de réduire au maximum les risques de blessures ou d'endommagement de l'appareil.

### Démontage des portes de l'appareil

Si l'appareil ne passe pas par la porte du logement, il est possible de dévisser ses portes et ses poignées.

#### Attention !

Cette opération est exclusivement réservée au service après-vente.

## Lieu d'installation

Il est préférable d'installer l'appareil dans un endroit sec et bien aéré. L'emplacement de l'installation ne doit pas être exposé aux rayons directs du soleil ni se trouver à proximité d'une source de chaleur telle qu'un four, un radiateur, etc. Si l'installation à proximité d'une source de chaleur est inévitable, utilisez une plaque isolante appropriée ou respectez les distances minimales suivantes par rapport à la source de chaleur :

- 3 cm par rapport aux cuisinières électriques ou à gaz.
- 30 cm par rapport à un appareil de chauffage au fuel ou au charbon.

Un écart minimum de 25 mm doit être conservé pour éviter la condensation d'eau en cas d'installation à proximité d'un autre réfrigérateur ou congélateur.

Si un bandeau ou un placard est installé au-dessus de l'appareil, un interstice de 30 doit être prévu afin de pouvoir, le cas échéant, sortir l'appareil de la cavité.

L'air chaud au dos de l'appareil doit pouvoir s'échapper sans rencontrer d'obstacle.

## Surface porteuse

#### Attention !

L'appareil est très lourd.

Sur le lieu d'installation, le sol ne doit pas s'affaisser. Renforcez-le le cas échéant.

Si l'appareil est installé dans un coin de pièce ou une cavité, il convient de respecter des écarts latéraux minimum afin de pouvoir ouvrir les portes jusqu'à la butée  
(→ *Chapitre « Mesures d'encombrement »*).

Si la profondeur des équipements de cuisine voisins dépasse 60 cm, des écarts latéraux doivent être respectés pour pouvoir exploiter entièrement l'angle d'ouverture de porte  
(→ *Chapitre « Angle d'ouverture de porte »*).

## Contrôle de la température ambiante et de l'aération

### Température ambiante

La classe climatique figure sur la plaque signalétique. Elle indique dans quelles plages de température il est possible de faire fonctionner l'appareil. La plaque signalétique se trouve sur la droite du compartiment réfrigérateur.

Classe climatique	Température ambiante admissible
SN	+10 °C à 32 °C
N	+16 °C à 32 °C
ST	+16 °C à 38 °C
T	+16 °C à 43 °C

### Remarque :

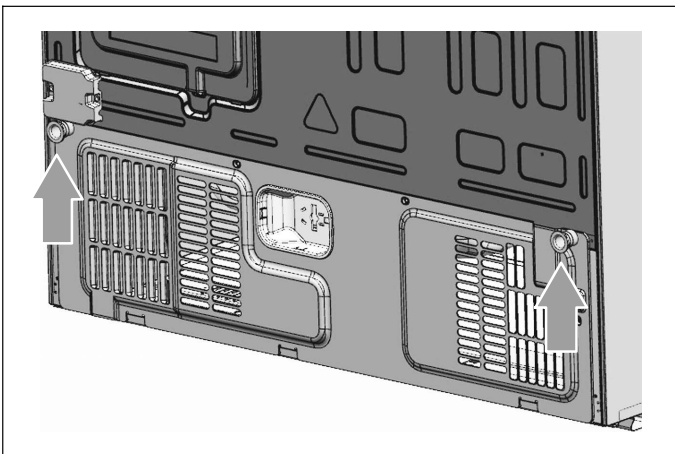
L'appareil est entièrement fonctionnel dans les limites de température de la classe climatique indiquée. Si un appareil de la classe climatique SN est exploité à des températures inférieures, l'appareil ne sera pas endommagé jusqu'à une température de +5 °C.

### Aération

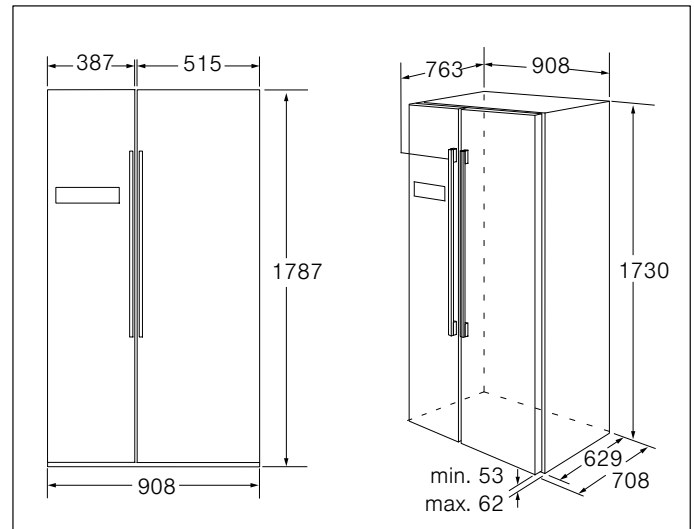
Ne pas recouvrir les orifices d'aération situés au dos de l'appareil. Ne pas entraver l'évacuation de l'air chaud. Sinon, le groupe frigorifique doit fonctionner plus longtemps, ce qui augmente la consommation de courant.

### Montage des écarteurs

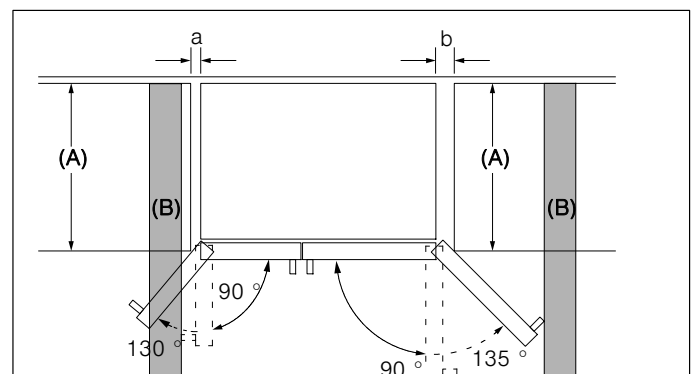
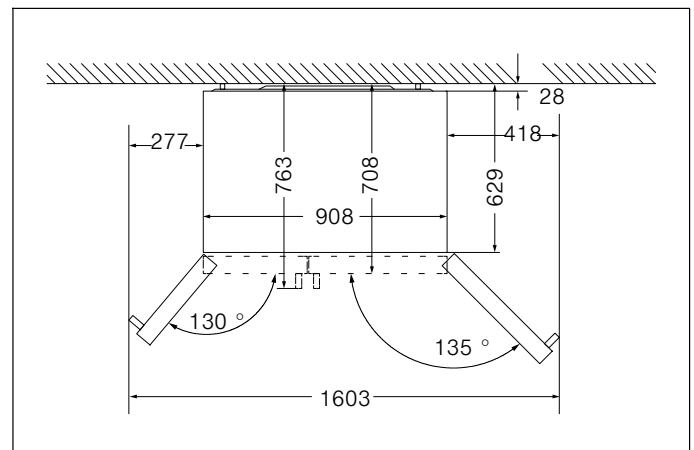
Retirez les deux vis avec un tournevis. Retirez les écarteurs du sachet. Fixez les écarteurs au dos de l'appareil avec les vis. Ceci garantit une distance minimale entre l'appareil et le mur.



## Mesures d'encombrement



## Angle d'ouverture de porte



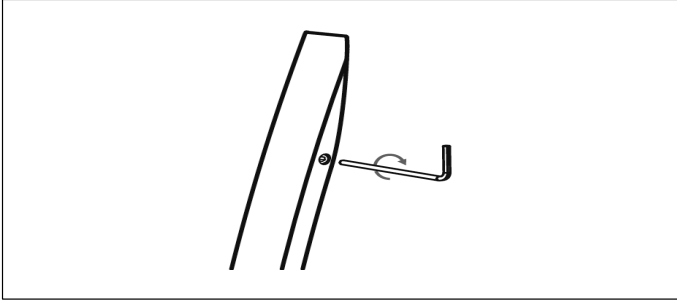
A	a	b
600	50	50
650	50	50
700	53	96
B	75	418

A : profondeur de l'appareil  
B : mur

Vous pouvez ouvrir les tiroirs lorsque la porte est ouverte à 90°.  
Vous pouvez extraire les tiroirs lorsque la porte est complètement ouverte.

## Fixation de la poignée

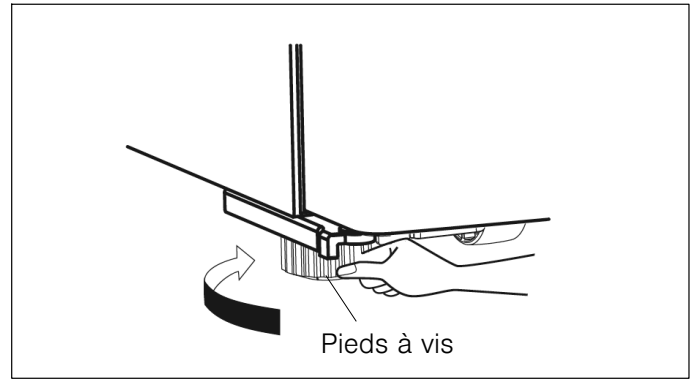
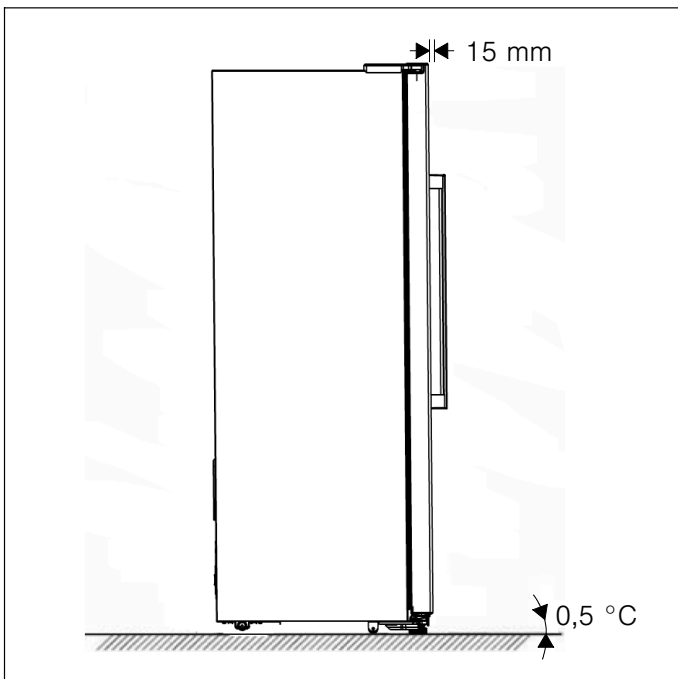
Veillez vérifier les poignées de l'appareil avant d'utiliser celui-ci. Si une poignée est lâche, serrez-la dans le sens horaire à l'aide de la clé à six pans creux.



## Ajustement de l'appareil

Pour que l'appareil fonctionne impeccablement, il faut l'aligner à l'horizontal à l'aide d'un niveau à bulle.

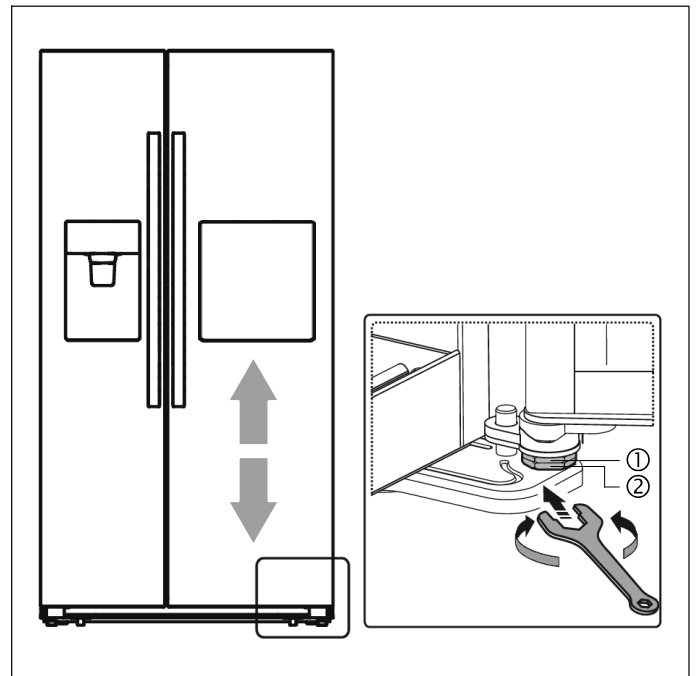
- Pour assurer une aération et un alignement suffisants dans le bas et au dos de l'appareil, il peut être nécessaire de régler les pieds à vis.
- Pour que les portes se ferment d'elles-mêmes, inclinez la face supérieure d'environ 15 mm ou 0,5° vers l'arrière en tournant les pieds à vis.
- N'oubliez pas de remonter les pieds à vis si vous souhaitez déplacer l'appareil pour qu'il puisse rouler librement.
- Les roulettes sont rigides et ne doivent être utilisées que pour des mouvements vers l'avant et l'arrière. Des mouvements latéraux risquent d'endommager le sol et les roulettes.
- Réalignez l'appareil lorsque vous le changez d'emplacement.



## Ajustement des portes

Si les portes ne sont pas à la même hauteur, vous pouvez ajuster la porte du compartiment réfrigérateur à l'aide d'une clé.

Seule la porte du compartiment réfrigérateur peut être réglée.



Pour soulever la porte du compartiment réfrigérateur, tournez l'écrou (1) dans le sens antihoraire.

Pour abaisser la porte du compartiment réfrigérateur, tournez l'écrou (1) dans le sens horaire.

Lorsque la porte est correctement ajustée, fixez-la avec l'écrou (2).

## Raccordement de l'appareil

Faites installer et raccorder l'appareil par un spécialiste qui procédera selon la notice de montage ci-jointe.

Ne retirez pas les cales de transport sur les clayettes et les balconnets tant que l'appareil n'a pas été installé.

Raccordez toujours l'eau avant le courant.

Respectez les prescriptions nationales en vigueur et les prescriptions techniques de raccordement des fournisseurs d'électricité locaux.

Après avoir installé l'appareil, attendez au moins 1 heure avant de le mettre en service. Il peut en effet arriver, pendant le transport, que l'huile présente dans le compresseur se déplace vers le circuit frigorifique.

Avant la première mise en service, nettoyez le compartiment intérieur de l'appareil (→ Chapitre « Nettoyage de l'appareil »).

### Raccordement de l'appareil au réseau de distribution d'eau

Raccorder l'appareil à une conduite d'eau potable. L'appareil ne peut être raccordé qu'à une conduite d'eau froide.

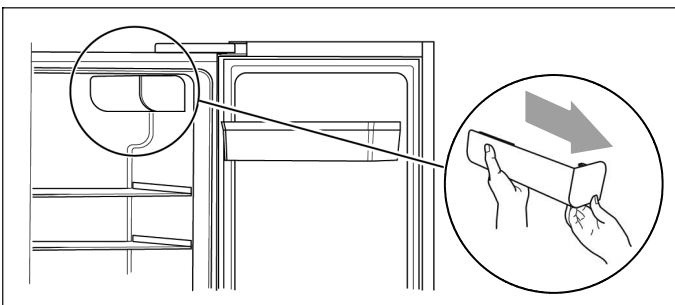
- Pression minimum : 2 bars
- Pression maximum : 8 bars

Adressez-vous à une entreprise sanitaire si vous n'êtes pas sûr de savoir comment contrôler la pression d'eau existante.

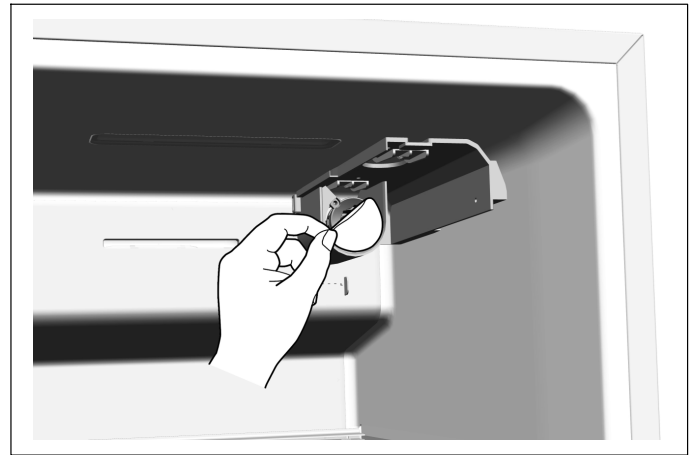
### Installation du filtre à eau

À la livraison, le filtre à eau se trouve emballé dans un compartiment de rangement de porte de la chambre froide.

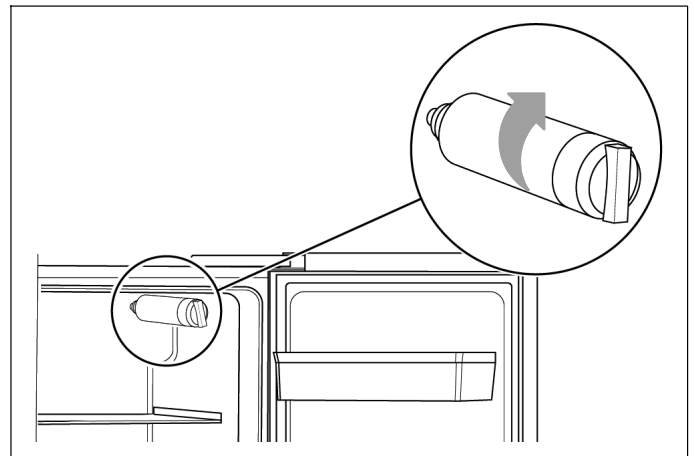
1. Retirez le filtre à eau de son emballage. Les instructions jointes contiennent des informations concernant le filtre à eau. Conservez celles-ci soigneusement en vue d'une utilisation ultérieure.



2. Ouvrez la porte de la chambre froide aussi grand que possible et retirez le couvercle du filtre en le tirant lentement.



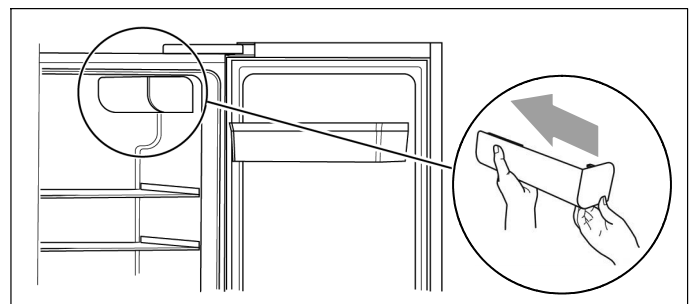
3. Enlevez le film de protection sur le socle du filtre à eau.



4. Vissez le filtre à eau dans le sens des aiguilles d'une montre et assurez-vous que le filtre est bien vissé dans le socle.

### ⚠ Mise en garde

S'il n'est pas correctement installé, cela peut entraîner un mauvais fonctionnement de l'appareil ou une fuite d'eau.



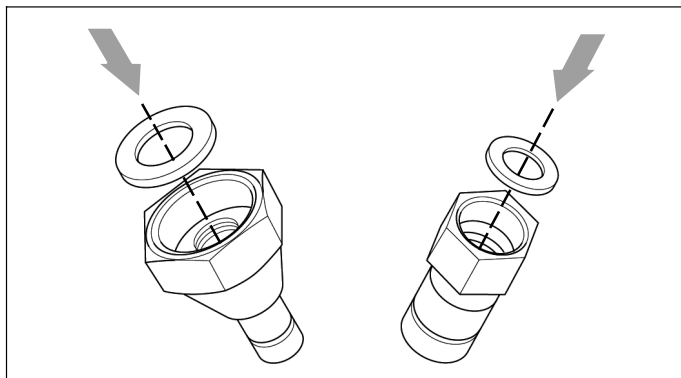
5. Remplacez le couvercle du filtre en le poussant prudemment par dessus.



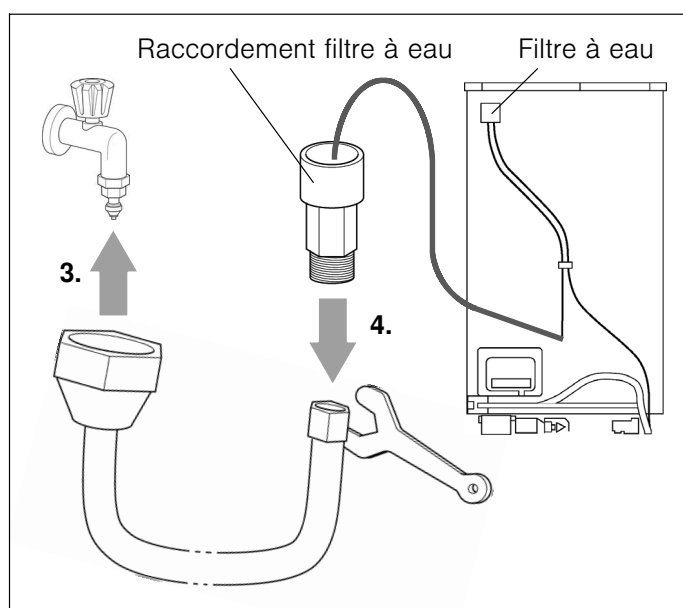
## Installation du tuyau d'eau

Utilisez le tuyau de raccordement fourni.

1. Dans le sachet contenant le matériel de montage, prenez les deux bagues d'étanchéité.



2. Insérez les bagues d'étanchéités dans les raccords du tuyau.



3. Raccorder le tuyau au robinet d'eau à la main.
4. Relier l'autre raccord de tuyau au raccord de filtre à eau à l'aide d'une clé anglaise.

## Vérifier l'étanchéité du raccordement d'eau

### ⚠ Mise en garde – Risque de fuites et de dégâts des eaux !

- Après avoir ouvert le robinet d'eau, vérifier l'étanchéité de toutes les connexions. En cas de fuite, recouper l'eau immédiatement et serrer la connexion concernée.
- Ne pas écraser ou plier trop étroitement les conduites d'eau.
- Poser la conduite d'eau en boucles afin de pouvoir encore écarter l'appareil du mur.

### Remarque :

Une fois le raccordement terminé, rincer les conduites en prélevant plusieurs gobelets d'eau. Prélever l'eau conformément au mode d'emploi. Cela prend plusieurs secondes étant donné que la conduite et le réservoir d'eau contiennent encore de l'air.

## Raccordement électrique

### ⚠ Mise en garde – Risque d'électrocution !

Si le cordon d'alimentation n'est pas suffisamment long, n'utilisez en aucun cas une multiprise ou un câble de rallonge. Demandez plutôt une solution alternative au service après-vente.

Le raccordement de cet appareil requiert la présence d'une prise femelle fixe.

La prise femelle doit être proche de l'appareil et demeurer librement accessible, même après l'installation de ce dernier.

Cet appareil est conforme à la classe de protection I. Raccordez l'appareil au courant alternatif 220-240 V / 50 Hz via une prise femelle installée réglementairement et comportant un fil de terre. La prise doit être protégée par un fusible supportant un ampérage de 10 à 16 A.

Sur les appareils destinés aux pays non européens, vérifiez si la tension de branchement et le type de courant concordent bien avec ceux offerts par le secteur du pays concerné. La plaque signalétique se trouve en bas à droite, à l'intérieur de l'appareil. S'il est nécessaire de changer le câble de raccordement au secteur, confiez cette opération uniquement à un spécialiste.

### ⚠ Mise en garde

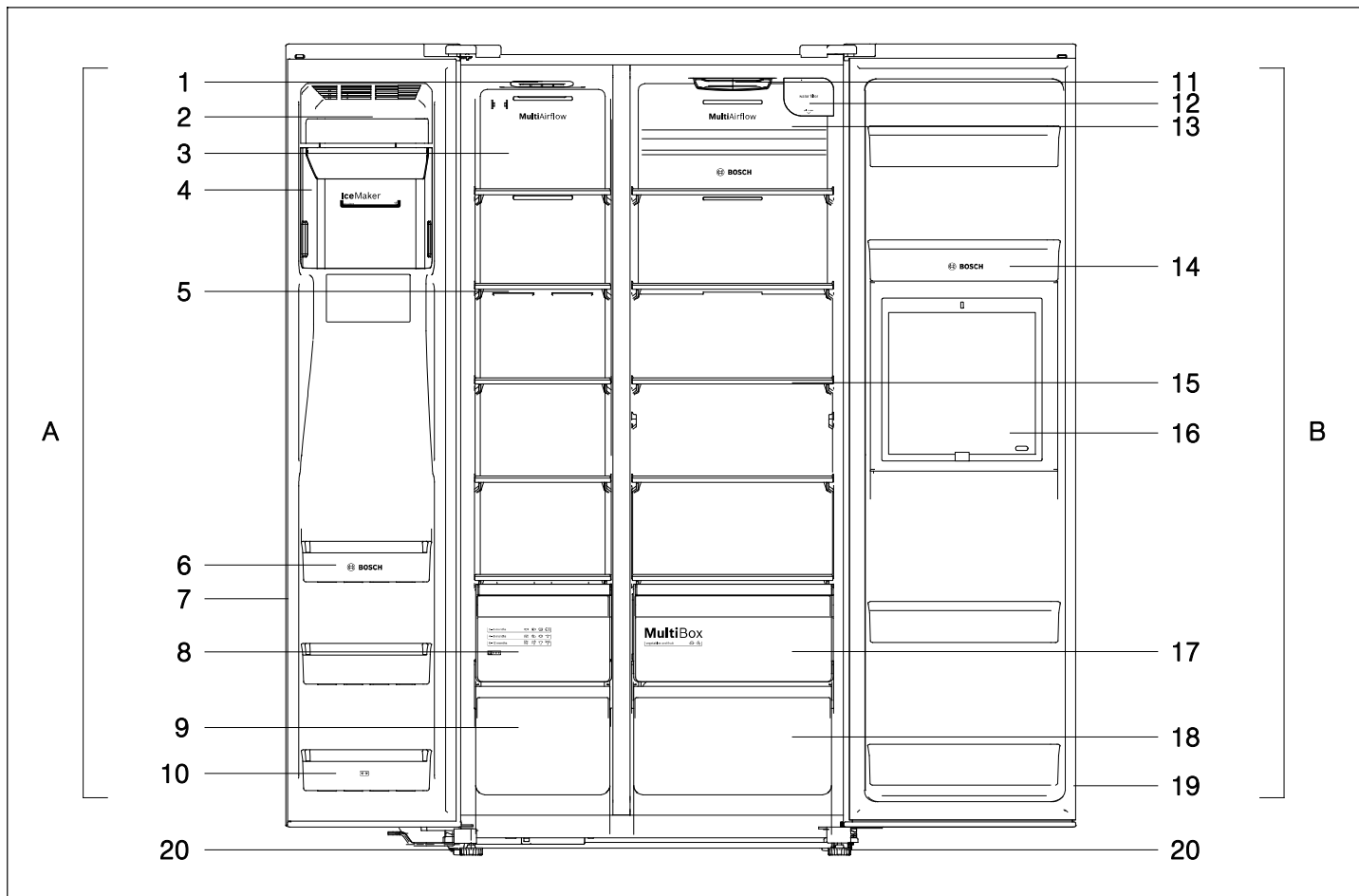
Ne branchez en aucun cas l'appareil à une « prise économie d'énergie » électronique.

Nos appareils peuvent être alimentés via des onduleurs pilotés par le secteur ou à pilotage sinusoïdal. Directement raccordées au réseau public, les installations photovoltaïques font appel à des onduleurs pilotés par le secteur. Dans les solutions en îlots (par ex. sur les bateaux ou les refuges de montagne), ne disposant pas d'un raccordement direct au réseau électrique public, il faut utiliser des onduleurs à pilotage sinusoïdal.

# Présentation de l'appareil

## Remarque :

En raison d'évolution constante de nos produits, il se peut que votre appareil diffère légèrement de celui décrit dans la présente notice d'utilisation. Les fonctions et l'utilisation restent cependant identiques.



### A Compartiment congélateur

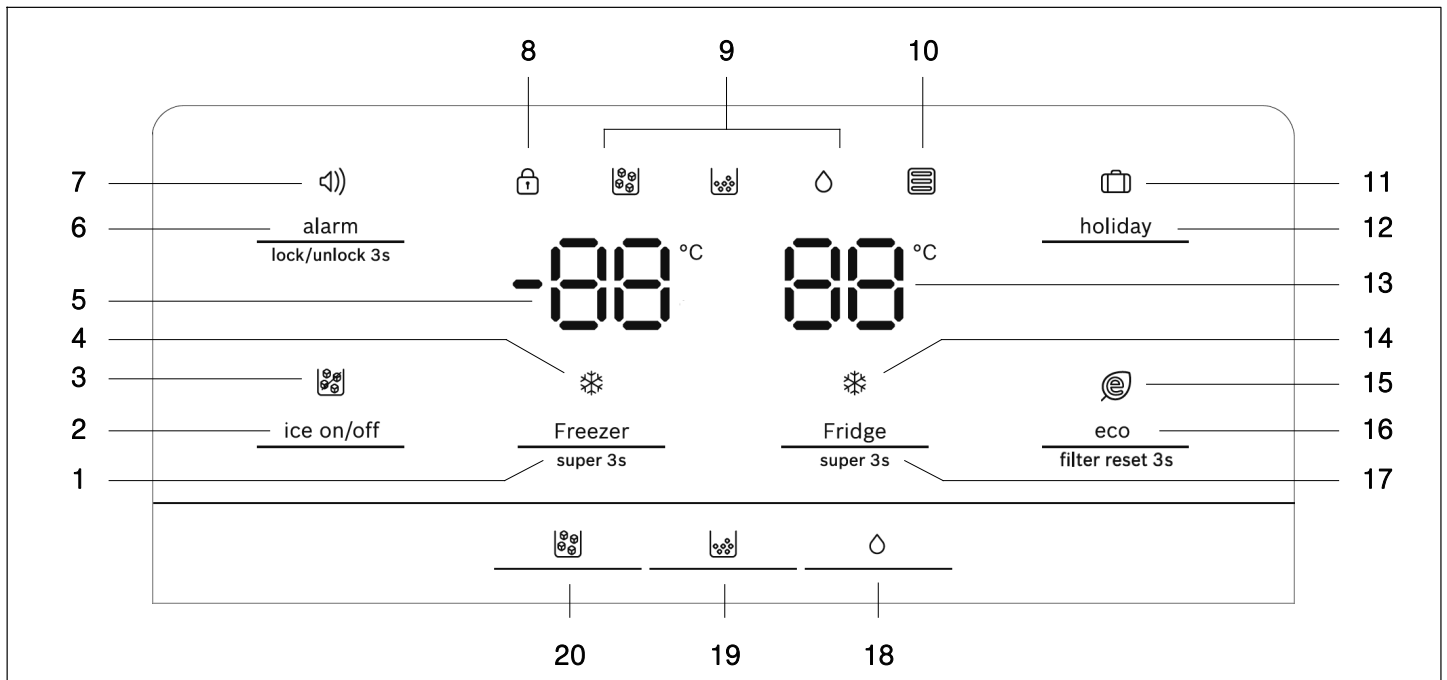
- 1 Éclairage LED du compartiment congélateur
- 2 Couvercle du préparateur de glaçons
- 3 Obturateur de l'aération du compartiment congélateur
- 4 Bac à glaçons
- 5 Clayette du compartiment congélateur
- 6 Support en contre-porte du compartiment congélateur
- 7 Joint de porte du compartiment congélateur
- 8 Bac de congélation supérieur
- 9 Bac de congélation inférieur
- 10 Support en contre-porte du compartiment congélateur (compartiment 2 étoiles)

### B Compartiment réfrigérateur

- 11 Éclairage LED du compartiment réfrigérateur
- 12 Filtre à eau (sous le couvercle)
- 13 Obturateur de l'aération du compartiment réfrigérateur
- 14 Support en contre-porte du compartiment réfrigérateur
- 15 Clayette du compartiment réfrigérateur
- 16 Compartiment bar
- 17 Bac à fruits et légumes
- 18 Bac de réfrigération inférieur
- 19 Joint de porte du compartiment réfrigérateur
- 20 Pied à vis

## Bandeau de commande et d'affichage

Le bandeau de commande et d'affichage sur la porte comprend 2 zones d'affichage pour la température, des affichages pour différents modes de fonctionnement et 9 touches de fonction.



- |  |   |
|--|---|
| <p>1 Touche « Freezer / super 3s »<br/>Pour régler la température du compartiment congélateur.</p> <p>2 Touche « ice on/off »<br/>Pour allumer/éteindre le préparateur de glaçons.</p> <p>3 Affichage 🧊 (ice off)<br/>S'allume lorsque le préparateur de glaçons est éteint.</p> <p>4 Affichage ❄️ (super-congélation)<br/>S'allume lorsque la fonction de super-congélation est activée.</p> <p>5 Affichage de la température pour le compartiment congélateur</p> <p>6 Touche « alarm / lock/unlock 3s »<br/>Pour arrêter une alarme de porte.<br/>Pour activer/désactiver le verrouillage des touches et la fonction distributeur (sécurité enfants).</p> <p>7 Affichage 🔔 (alarme)<br/>S'allume en cas d'alarme de porte</p> <p>8 Affichage 🔒 (verrouillage des touches)<br/>S'allume si la sécurité enfants est activée.</p> <p>9 Affichage du mode de fonctionnement du distributeur de glaçons et d'eau :<br/>🧊 Le mode « glaçons » est activé.<br/>🧊 Le mode « glace pilée » est activé.<br/>💧 Le mode « eau » est activé.</p> <p>10 Affichage 📅 (filtre à eau)<br/>Si l'affichage clignote, cela signifie que le filtre à eau doit être changé<br/>(→ Chapitre « Changement du filtre à eau »).</p> | <p>11 Affichage 📅 (holiday)<br/>S'allume lorsque le mode vacances est activé.</p> <p>12 Touche « holiday »<br/>Pour activer/désactiver le mode vacances.</p> <p>13 Affichage de la température pour le compartiment réfrigérateur</p> <p>14 Affichage ❄️ (super-réfrigération)<br/>S'allume lorsque la fonction de super-réfrigération est activée.</p> <p>15 Affichage 🌱 (eco)<br/>S'allume lorsque le mode économie d'énergie est activé.</p> <p>16 Touche « eco / filter reset 3s »<br/>Pour activer/désactiver le mode économie d'énergie.<br/>Pour réinitialiser l'affichage du filtre à eau après un changement de filtre.</p> <p>17 Touche « Fridge / super 3s »<br/>Pour régler la température du compartiment réfrigérateur.</p> <p>18 Touche 💧<br/>Pour régler le distributeur de glaçons et d'eau sur le mode de fonctionnement « eau ».</p> <p>19 Touche 🧊<br/>Pour régler le distributeur de glaçons et d'eau sur le mode de fonctionnement « glace pilée ».</p> <p>20 Touche 🧊<br/>Pour régler le distributeur de glaçons et d'eau sur le mode de fonctionnement « glaçons ».</p> |
|--|---|

## Mise en service de l'appareil

Lors de la mise en marche de l'appareil, le rétro-éclairage des affichages s'allume sur le bandeau de commande et d'affichage. Tous les affichages s'allument pendant 3 secondes et l'avertisseur retentit. Si aucune touche n'a été actionnée et si les portes sont fermées, le rétro-éclairage s'éteint au bout de 60 secondes.

Les températures pré-réglées sont atteintes uniquement au bout de plusieurs heures. Avant cela, ne rangez aucun produit alimentaire dans l'appareil.


Les températures suivantes sont recommandées et réglées en usine :

- Compartiment congélateur : -18 °C
- Compartiment réfrigérateur : +4 °C


### Remarque :

Après la mise en marche de l'appareil, la sécurité enfants est désactivée.


## Sécurité enfants

Les touches sont bloquées et le distributeur de glaçons et d'eau est désactivé lorsque l'affichage  s'allume.

### Annulation du verrouillage des touches

Appuyez sur la touche « alarm / lock/unlock 3s » pendant 3 secondes pour déverrouiller les touches et activer le distributeur de glaçons et d'eau. L'affichage  s'éteint.

### Activation du verrouillage des touches

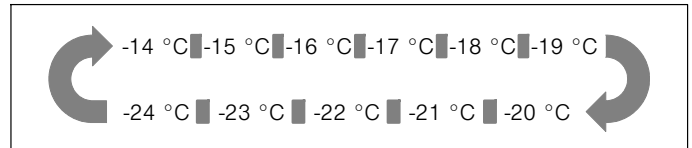
Appuyez sur la touche « alarm / lock/unlock 3s » pendant 3 secondes pour verrouiller les touches et désactiver le distributeur de glaçons et d'eau. L'affichage  s'allume.

## Réglage de la température

### Compartiment congélateur

La température du compartiment congélateur est réglable entre -14 °C et -24 °C. Nous recommandons un réglage de -18 °C.

Après l'annulation du verrouillage des touches, le réglage de la température est activé. Appuyez sur la touche « Freezer / super 3s », pour régler si besoin la température entre -14 °C et -24 °C. La valeur correspondante est affichée dans l'ordre ci-après.

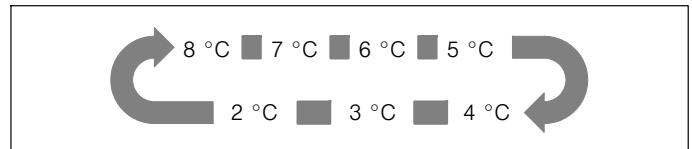


### Compartiment réfrigérateur

La température du compartiment réfrigérateur est réglable entre +2 °C et +8 °C. Nous recommandons un réglage de +4 °C.

Ne rangez pas les aliments délicats à une température supérieure à +4 °C.

Après l'annulation du verrouillage des touches, le réglage de la température est activé. Appuyez sur la touche « Fridge / super 3s » pour régler la température entre 8 °C et 2 °C en fonction de vos besoins. La valeur correspondante est affichée sur l'écran dans l'ordre ci-après.



## Contenance utile

Vous trouverez les indications relatives à la contenance utile sur la plaque signalétique de votre appareil (→ Chapitre « Service après-vente »).

## Compartiment congélateur

Utilisez le compartiment congélateur

- pour entreposer des aliments surgelés.
- pour faire des glaçons.
- pour congeler des aliments.

### Attention !

Ne laissez pas de bouteilles plus longtemps que nécessaire dans le congélateur car elles pourraient se briser en congelant.

### Remarque :

Veillez à ce que la porte du compartiment congélateur soit toujours bien fermée ! Les aliments congelés peuvent dégeler si la porte reste ouverte et du givre peut apparaître dans le compartiment congélateur. De plus, vous risquez une perte d'énergie en raison d'une consommation d'électricité plus élevée !

Une fois que la porte du compartiment congélateur est refermée, une dépressurisation se produit, entraînant un bruit de suction. Patientez deux à trois minutes jusqu'à ce que la dépressurisation se soit compensée.

### Achat de produits surgelés

- L'emballage ne doit pas être endommagé.
- Vérifiez la date limite de consommation recommandée.
- La température du congélateur du supermarché doit être de -18 °C au moins.
- Utilisez de préférence un sac isotherme pour transporter les produits surgelés, puis rangez ces derniers le plus vite possible dans le compartiment congélateur.

### Bac de produits à congeler

Les bacs de produits à congeler sont montés sur des glissières et peuvent accueillir de grandes quantités de produits à congeler.

Pour extraire un bac de produits à congeler, tirez celui-ci vers l'avant et soulevez-le des glissières. Retirez auparavant les produits à congeler.

Après avoir extrait le bac de produits à congeler, repoussez à nouveau les glissières entièrement.

### Utilisation du volume intégral de surgélation

Si vous n'avez pas besoin de glaçons, vous pouvez éteindre le préparateur de glaçons et utiliser le support en contre-porte à la place du bac à glaçons (→ *Chapitre « Nettoyage de l'appareil »*).

### Capacité de congélation

Les indications concernant la capacité de congélation sont mentionnées sur la plaque signalétique.

## Congélation de produits frais

Pour congeler des aliments, utilisez uniquement des produits frais, d'un aspect impeccable.

Afin de conserver le mieux possible les valeurs nutritives, les arômes et la couleur des aliments, il est conseillé de blanchir les légumes avant de les surgeler. Il n'est pas nécessaire de blanchir les aubergines, les poivrons, les courgettes ni les asperges.

Vous trouverez en librairie toute une documentation sur la congélation et le blanchissement.

### Remarque :

Veillez à ce que les produits alimentaires à congeler n'entrent pas en contact avec les produits déjà surgelés.

- Se prêtent à la congélation : les pains et les pâtisseries, les poissons et les fruits de mer, la viande, le gibier, les volailles, les légumes, les fruits, les fines herbes, les œufs sans la coque, les produits laitiers comme le fromage, le beurre et le fromage blanc, les plats préparés et les restes de plats, tels que les soupes, les ragoûts, la viande et les poissons cuits, les plats à base de pommes de terre, les gratins et les mets sucrés.
- Ne se prêtent pas à la congélation : les légumes généralement consommés crus, tels que la salade ou les radis, les œufs dans leur coque, les raisins, les pommes, les poires et les pêches entières, les œufs durs, les yaourts, le lait caillé, la crème acidulée, la crème fraîche et la mayonnaise.

### Emballage de surgelés

Conditionnez les aliments dans des récipients hermétiquement fermés, afin qu'ils ne sèchent pas et ne perdent pas leur goût.

1. Placez les aliments dans un emballage.
2. Chassez-en l'air.
3. Fermez l'emballage hermétiquement.
4. Inscrivez sur l'emballage le nom du contenu et la date de congélation.

### Emballages adaptés :

Feuilles en plastique, feuilles en polyéthylène, feuilles d'aluminium, boîtes de congélation.

Ces produits sont en vente dans les magasins spécialisés.

### Emballages inadaptés :

Papier d'emballage, papier sulfurisé, feuilles de cellophane, sacs poubelle et sacs en plastique ayant déjà servi.

**Moyens d'obturation adaptés :**

Caoutchoucs, clips en plastique, ficelles, rubans adhésifs résistants au froid ou produits similaires.

Vous pouvez fermer les sachets et les feuilles en polyéthylène au moyen d'une thermosoudeuse.

**Durée de conservation des produits surgelés**

La durée de conservation dépend de la nature des aliments.

À une température de -18 °C :

- Poisson, charcuterie, plats précuisinés, pâtisseries : jusqu'à 6 mois
- Fromage, volaille, viande : jusqu'à 8 mois
- Fruits et légumes : jusqu'à 12 mois

**Calendrier de congélation**

2-6 months	
4-8 months	
6-12 months	

Afin d'éviter que la qualité des produits à congeler ne se dégrade, ne dépassez pas leur durée de stockage. La durée de stockage dépend de la nature des produits à congeler. Les nombres juxtaposés aux symboles indiquent la durée admissible en mois pour un produit surgelé donné.

Pour des produits surgelés courants du commerce, respectez la date de fabrication et de conservation.

**Super-congélation**

Les aliments doivent congeler à cœur le plus vite possible pour conserver leurs vitamines, leurs valeurs nutritives, leur apparence et leur goût.

L'appareil fonctionne en continu lorsque la fonction de super-congélation est activée. Les températures dans le compartiment de congélation sont beaucoup plus basses qu'en fonctionnement normal.

Pour qu'il ne se produise pas d'augmentation indésirable de la température lorsque vous rangez des produits alimentaires frais, appuyez sur la touche de super-congélation quelques heures avant de les ranger.

Lorsque la capacité de congélation doit être utilisée conformément à la plaque signalétique, la fonction de super-congélation doit être activée 24 heures avant de déposer des produits frais dans le compartiment de congélation.

Pour congeler de plus petites quantités (jusqu'à 2 kg), vous n'avez pas besoin d'activer la Super-congélation.

**Activation de la Super-congélation**

Appuyez sur la touche « Freezer / super 3s » pendant 3 secondes pour activer la fonction Super-congélation.

L'affichage (Super-congélation) s'allume et la température du compartiment congélateur affiche « -24 °C ».

**Désactivation de la Super-congélation**

Appuyez sur la touche « Freezer / super 3s » pour désactiver la fonction Super-congélation.

Lorsque la fonction Super-congélation a été désactivée, l'affichage (Super-congélation) s'éteint. L'appareil revient automatiquement à la température réglée avant la Super-congélation.

**Remarques**

- Au bout de 52 heures, la Super-congélation se désactive automatiquement.
- L'activation du mode vacances ou économie d'énergie désactive la fonction Super-congélation.

**Décongélation des produits**

Selon la nature et l'utilisation des produits surgelés, vous pouvez les décongeler :

- à température ambiante
- dans le réfrigérateur
- au four électrique, avec/sans ventilateur à air chaud
- dans le micro-ondes

**Attention !**

Ne recongelez pas les produits alimentaires qui ont été partiellement ou entièrement décongelés.

Ne recongelez les produits qu'après les avoir transformés (cuisson ou rôtissage).

Dans ce cas, consommez-les nettement avant la date limite de conservation.

## Compartiment réfrigérateur

Le compartiment réfrigérateur est l'endroit idéal où ranger viandes, charcuteries, poissons, produits laitiers, œufs, plats précuisinés et pâtisseries.

### Consignes de rangement

- Rangez des produits alimentaires frais et intacts. Vous pourrez ainsi conserver plus longtemps leur qualité et leur fraîcheur.
- En cas de produits finis et de denrées conditionnées, respectez la date limite d'utilisation optimale ou la date limite de consommation.
- Afin de conserver les arômes, la couleur et la fraîcheur des aliments, emballez-les ou couvrez-les. Ceci empêche que certains aliments transmettent leur goût à d'autres dans le compartiment réfrigérateur et que les pièces en plastique changent anormalement de couleur.
- Laissez d'abord refroidir les boissons et les plats avant de les ranger dans l'appareil.

#### Remarque :

Évitez que les aliments soient en contact avec la paroi arrière. Cela empêcherait une circulation d'air optimale. Les produits alimentaires ou les emballages peuvent geler au contact de la paroi arrière.

### Respect des zones de froid du compartiment réfrigérateur

La circulation d'air dans le compartiment réfrigérateur crée des zones de température différentes :

- La zone la plus froide se trouve entre le bac à légumes et la clayette en verre jusque au-dessus.

#### Remarque :

Dans la zone la plus froide au-dessus du bac à légumes, rangez les aliments délicats (p. ex. poissons, charcuteries, viandes).

- La zone la plus chaude se trouve sur le devant, au niveau de la porte.

#### Remarque :

Dans la zone la plus chaude, rangez notamment les fromages à pâte dure et le beurre. Le fromage peut ainsi développer pleinement ses arômes, tandis que le beurre reste facile à tartiner.

## Bac à fruits et légumes

Le bac est monté sur des glissières et sert à conserver des fruits et des légumes.

Pour extraire un bac, tirez celui-ci vers l'avant et soulevez-le des glissières. Enlevez auparavant tous les aliments.

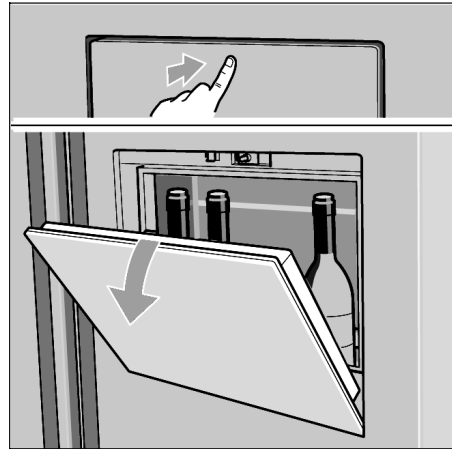
Après avoir extrait le bac, repoussez à nouveau les glissières entièrement.

### Remarques

- Les fruits sensibles au froid (par ex. ananas, banane, papaye et agrumes) et les légumes sensibles au froid (par ex. aubergines, concombres, courgettes, poivrons, tomates et pommes de terre) doivent de préférence être conservés en dehors du réfrigérateur pour conserver leurs qualités et leurs arômes à des températures avoisinant les +8 °C à +12 °C.
- Selon la quantité stockée et les produits stockés, de l'eau de condensation peut se former dans le bac à légumes. Éliminez l'eau de condensation à l'aide d'un chiffon sec.

## Compartiment bar

Le compartiment bar sert à prélever rapidement des boissons, etc. sans devoir ouvrir la porte de la chambre froide.



### Attention !

Charger avec 5 kg maximum.

## Super-réfrigération

Au cours de la Super-réfrigération, le compartiment réfrigérateur est refroidi le plus froid possible.

La Super-réfrigération est particulièrement recommandée :

- avant de ranger de grandes quantités d'aliments.
- pour refroidir rapidement des boissons.

### Activation de la Super-réfrigération

Appuyez sur la touche « Fridge / super 3s » pendant 3 secondes pour activer la fonction Super-réfrigération.

L'affichage ✱ (Super-réfrigération) s'allume et la température du compartiment réfrigérateur affiche « 2 °C ».

### Désactivation de la Super-réfrigération

Appuyez sur la touche « Fridge / super 3s » pour désactiver la fonction Super-réfrigération.

Lorsque la fonction Super-réfrigération a été désactivée, l'affichage ✱ (Super-réfrigération) s'éteint. L'appareil revient automatiquement sur la température réglée avant la Super-réfrigération.


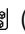

#### Remarques

- Au bout de 3 heures, la Super-réfrigération se désactive automatiquement.
- L'activation du mode vacances ou économie d'énergie désactive la fonction Super-réfrigération.

## Distributeur de glaçons et d'eau

Vous pouvez prélever, suivant besoins :

- de l'eau réfrigérée
- des glaçons
- de la glace pilée

Vous pouvez sélectionner le type de glace ou d'eau en appuyant sur la touche  (glaçons),  (glace pilée) ou  (eau).

#### Mise en garde

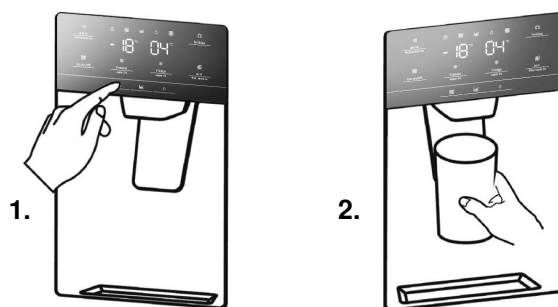
- N'utilisez pas de récipients fragiles pour retirer l'eau ou les glaçons – risque de blessures dû au bris de glace !
- N'introduisez pas les mains dans l'ouverture d'éjection – risque de blessures dû aux lames du concasseur !

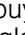
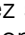
#### Remarque :

Le distributeur de glaçons et d'eau ne fonctionne pas tant que la porte du compartiment congélateur est ouverte ou que la sécurité enfant est activée.

### Prélèvement d'eau

L'eau du distributeur d'eau se trouve à une température fraîche adaptée à la dégustation. Si vous souhaitez de l'eau plus froide, placez quelques glaçons dans le verre avant d'en prélever.



1. Appuyez sur la touche  pour régler le distributeur de glaçons et d'eau en mode de fonctionnement Eau. L'affichage  s'allume lorsque le mode de fonctionnement Eau est activé.
2. Appuyez le verre contre le levier du distributeur. L'eau cesse de couler dès que vous retirez le verre du levier. Ne retirez pas tout de suite le verre : maintenez-le sous le distributeur pendant 2 à 3 secondes pour éviter les éclaboussures.

#### Remarque :

Si l'eau n'est pas distribuée ou seulement lentement, vérifiez si le filtre à eau est bouché et s'il doit être changé (→ Chapitre « Changement du filtre à eau »).




## Préparateur de glaçons

Une fois que le compartiment congélateur a atteint la température de congélation, l'eau s'écoule dans le préparateur de glaçons, se solidifie et forme des glaçons. Dès que les glaçons sont prêts, ils sont automatiquement déchargés dans le bac à glaçons.

### Arrêt du préparateur de glaçons

Pour économiser de l'eau et de l'énergie, il est possible d'arrêter le préparateur de glaçons lorsque vous n'avez plus besoin de glace.

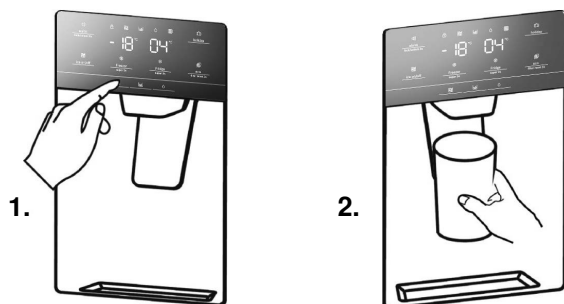
Pour éteindre ou rallumer le préparateur de glaçons, appuyez sur la touche « ice on/off ». L'affichage  (ice off) s'allume lorsque le préparateur de glaçons est éteint.


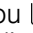
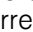

**Remarque :** « ice on/off » concerne uniquement le préparateur de glaçons et non le distributeur de glaçons et d'eau.

### Vidage du bac à glaçons

Si aucune glace n'a été enlevée pendant une période prolongée, les glaçons peuvent s'agglomérer dans le bac à glaçons. Dans ce cas, retirez le bac et videz-le (→ Chapitre « Nettoyage de l'appareil »).

## Prélèvement de glaçons



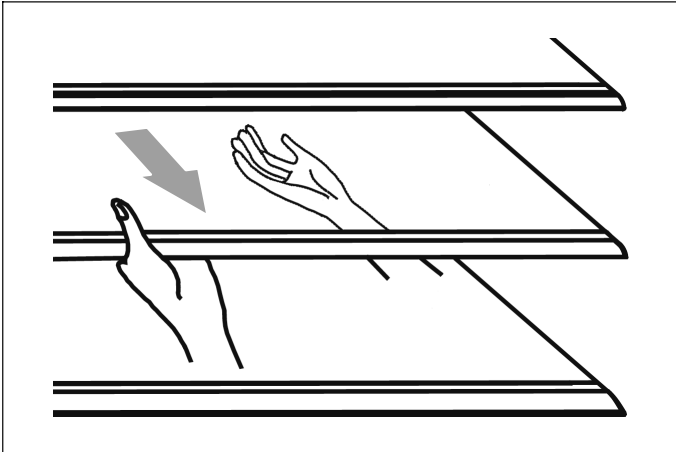
1. Appuyez sur la touche  ou  pour régler le distributeur de glaçons et d'eau en mode de fonctionnement Glaçons ou Glace pilée. L'affichage  ou  correspondant s'allume lorsque le mode de fonctionnement sélectionné est activé.
2. Appuyez un récipient adapté contre le levier du distributeur. Retirez le récipient du levier lorsqu'il est rempli à peu près à moitié. La glace qui stagne au niveau de l'éjection peut sinon provoquer un trop-plein ou bloquer l'éjection. Ne retirez pas tout de suite le récipient : maintenez-le sous le distributeur pendant 2 à 3 secondes pour éviter les éclaboussures.

## Remarques

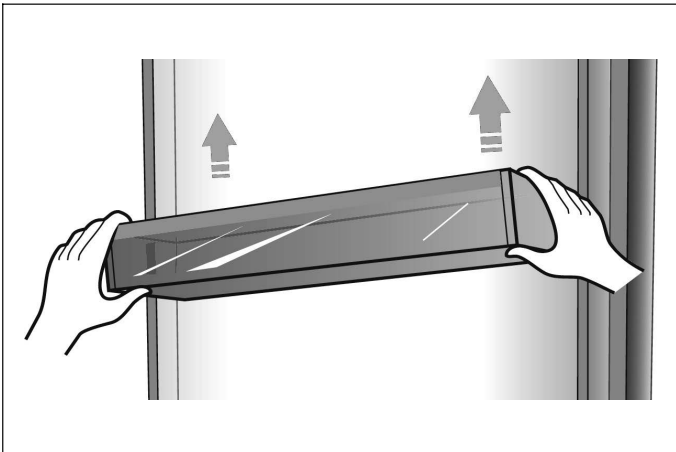
- Après être passé de Glaçons à Glace pilée, il se peut que des glaçons entiers ou des parties de ceux-ci se trouvent encore dans le distributeur. Ceux-ci sortent avec les premières portions de glace pilée.
- Après être passé de Glace pilée à Glaçons, il se peut que le distributeur contienne encore une petite quantité de glace pilée. Celle-ci sort avec les premiers glaçons demandés.
- Ne demandez pas de glaçons en continu pendant plus d'une minute en fonctionnement normal afin d'éviter la surchauffe du moteur du concasseur.

## Organisation variable de l'espace intérieur

Le compartiment réfrigérateur est équipé de 5 clayettes en verre et de plusieurs supports en contre-porte différents adaptés pour ranger des œufs, des boîtes de conserve, des bouteilles de boissons et des aliments emballés. Ils peuvent être utilisés à différentes hauteurs selon vos besoins. Avant d'extraire les supports en contre-porte, veuillez enlever tous les aliments pour éviter de les renverser.



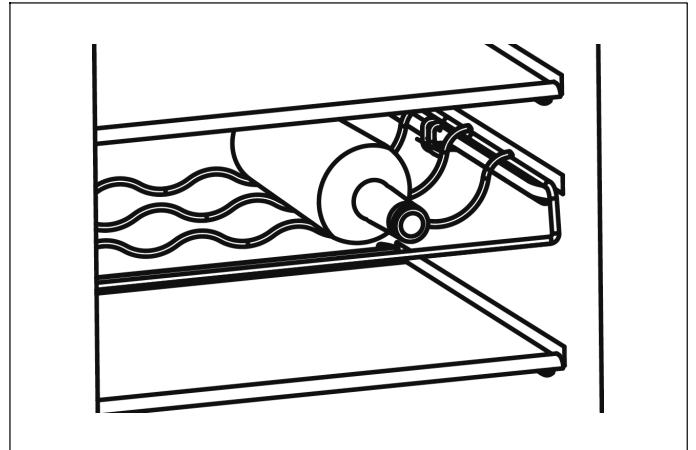
- Pour extraire une clayette, tirez celle-ci avec précaution vers l'avant jusqu'à ce qu'elle se détache des guidages.
- Lors de sa réinsertion, veillez à ce qu'aucun obstacle ne se trouve derrière et repoussez la avec précaution dans sa position.



- Soulevez les supports en contre-porte, puis enlevez-les.

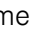
Le support à bouteilles (en option) sert à stocker du vin et d'autres boissons en bouteille.

**Remarque :** Faites attention lorsque vous retirez les bouteilles.



- La clayette peut être retirée pour être nettoyée ou pour gagner de la place.

## Fonction d'alarme

En cas d'alarme, l'affichage  s'allume et un signal sonore retentit.

**Remarque :** Une bourdonnement triple et l'affichage clignotant du filtre à eau indiquent qu'il est nécessaire de remplacer le filtre à eau (→ Chapitre « Changement du filtre à eau »).

### Alarme de la porte

L'alarme de la porte se déclenche lorsqu'une porte du compartiment congélateur ou du compartiment réfrigérateur reste ouverte pendant plus de deux minutes.

En cas d'alarme de porte, le signal sonore retentit 3x par minute et s'arrête automatiquement au bout de 10 minutes.

Pour économiser l'énergie, évitez de laisser l'appareil ouvert un long moment lorsque vous l'utilisez.

L'alarme cesse lorsque la porte est refermée.

Lorsque la porte est ouverte, l'alarme peut être désactivée en appuyant sur la touche « alarm / lock / unlock 3s » si la sécurité enfants n'est pas activée.

## Mode vacances

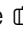
En cas d'absence prolongée, le mode vacances est le meilleur choix. Dans ce mode de fonctionnement, la température du compartiment réfrigérateur est réglée sur 15 °C et la température du congélateur sur -18 °C pour minimiser la consommation d'énergie.

**Important :** n'entreposez aucun aliment dans le réfrigérateur pendant votre absence.

**Remarque :** Pendant une absence, il est recommandé de couper également l'alimentation en eau.

### Activation du mode vacances


Appuyez sur la touche « holiday », pour activer le mode vacances.

L'affichage  (holiday) s'allume et la température du compartiment réfrigérateur affiche « 15 °C ».

**Remarque :** en mode vacances, le préparateur à glaçons est automatiquement désactivé.

### Désactivation du mode vacances

Appuyez sur la touche « holiday », pour désactiver le mode vacances.

Lorsque le mode vacances a été désactivé, l'affichage  (holiday) disparaît du bandeau d'affichage.


L'appareil commute automatiquement sur la température réglée auparavant.

## Mode économie d'énergie

Le mode économie d'énergie peut vous aider à réduire votre consommation d'énergie. Il règle la température du réfrigérateur sur 6 °C et la température du congélateur sur -17 °C.


### Activation du mode économie d'énergie

Appuyez sur la touche « eco / filter reset 3s » pour activer le mode économie d'énergie.

L'affichage  (eco) s'allume lorsque le mode économie d'énergie est activé.

### Désactivation du mode économie d'énergie

Appuyez sur la touche « eco / filter reset 3s » pour désactiver le mode économie d'énergie.

Lorsque le mode économie d'énergie a été désactivé, l'affichage  (eco) disparaît du bandeau d'affichage. L'appareil commute automatiquement sur la température réglée auparavant.

## Coupure et mise hors service de l'appareil

### Coupure de l'appareil

Débranchez la fiche mâle du secteur ou ramenez le disjoncteur en position éteinte.

Le groupe frigorifique s'éteint.

#### Attention !

Lorsque l'appareil reste trop longtemps éteint, la glace fond dans le bac à glaçons et de l'eau s'écoule de l'appareil sur le sol. Pour éviter cela, vous devez vider le bac à glaçons (→ *Chapitre « Nettoyage de l'appareil »*).

**Remarque :** la sécurité enfants et les fonctions Super-congélation et Super-réfrigération ne sont pas conservées lorsque l'appareil est éteint.

### Arrêt de l'appareil

Si l'appareil reste longtemps inutilisé :

1. Sortez tous les produits alimentaires de l'appareil.
2. Couper l'alimentation en eau.
3. Prélever l'eau potable résiduelle.
4. Débrancher la fiche mâle de la prise de courant.
5. Retirer le filtre à eau.

#### Remarque :

Avant de remettre l'appareil en service, installer un nouveau filtre à eau.

6. Nettoyez l'intérieur de l'appareil et videz le bac à glaçons (→ *Chapitre « Nettoyage de l'appareil »*).
7. Pour éviter l'apparition de mauvaises odeurs, laissez les portes ouvertes.

## Dégivrage

### Compartiment congélateur

Grâce au système NoFrost entièrement automatique, aucun givre ne se forme dans le compartiment congélateur. Il n'est plus nécessaire de procéder à un dégivrage.

### Compartiment réfrigérateur

Le dégivrage s'opère automatiquement.

L'eau de condensation sort par l'orifice d'écoulement puis gagne le bac d'évaporation au dos de l'appareil.

## Nettoyage de l'appareil

### ⚠ Mise en garde

Ne nettoyez jamais l'appareil à l'aide d'un nettoyeur à vapeur !

### Attention !

- N'utilisez aucun produit de nettoyage contenant du sable, du chlorure ou de l'acide, ni aucun solvant.
- N'utilisez jamais d'éponges abrasives ou susceptibles de rayer. Des zones corrodées pourraient apparaître sur les surfaces métalliques de l'appareil.
- N'utilisez aucun objet pointu pour éliminer le givre du compartiment réfrigérateur.
- Ne nettoyez jamais les clayettes ni les bacs au lave-vaisselle. Ces pièces pourraient se déformer !

### Procédure

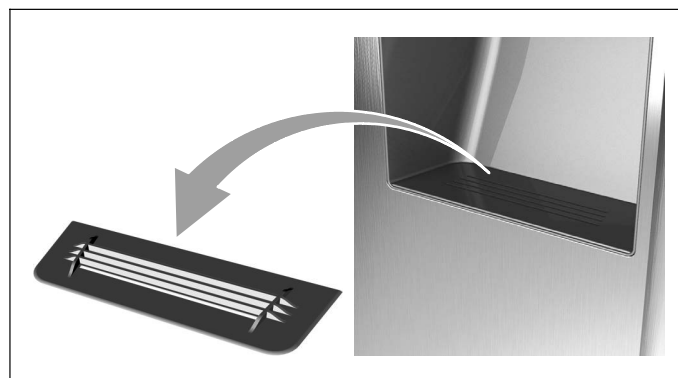
1. Débranchez la fiche mâle du secteur ou ramenez le disjoncteur en position éteinte.
2. Retirez les produits congelés et rangez-les dans un endroit frais.
3. Patientez jusqu'à ce que la couche de givre soit fondue.
4. Nettoyez l'appareil avec un chiffon doux, de l'eau tiède et du produit à vaisselle présentant un pH neutre. L'eau de nettoyage ne doit pas pénétrer dans l'éclairage.
5. Essuyez le joint de porte uniquement avec un chiffon et de l'eau propre. Ensuite, séchez-le à fond.
6. Après le nettoyage, rebranchez l'appareil. L'intérieur doit être entièrement sec avant d'insérer la fiche et de mettre l'appareil sous tension.
7. Remettez en place les produits congelés.

### Distributeur de glaçons et d'eau

- Ne tirez pas sur le levier du distributeur. Cela pourrait endommager ou casser le ressort du levier.

### Nettoyage du bac de récupération d'eau et de la grille

L'eau renversée afflue dans le bac de récupération.



- Vous pouvez retirer le crible pour le nettoyer et nettoyer également le bac de récupération d'eau.

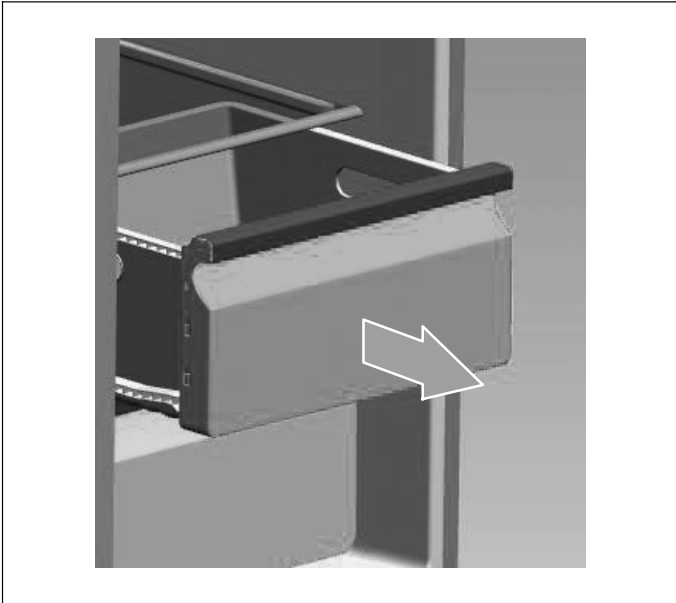
## Équipement

Pour le nettoyage, toutes les parties variables de l'appareil peuvent se retirer (→ Chapitre « Organisation variable de l'espace intérieur »).

### Remarque :

Pour extraire et nettoyer les bacs, ouvrez entièrement les portes à 90°.

### Extraction des bacs



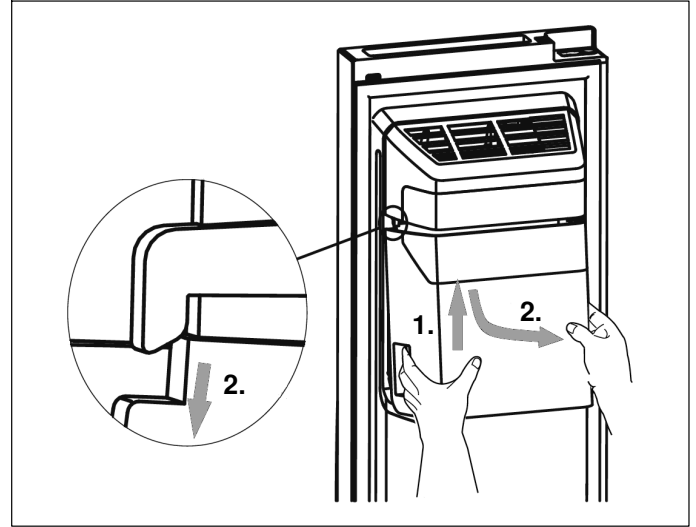
- Extrayez le bac entièrement, détachez-le de son support en le soulevant et retirez-le.

Pour l'insérer, posez le bac sur les glissières et poussez-le à l'intérieur. Le bac se cale en l'appuyant vers le bas.

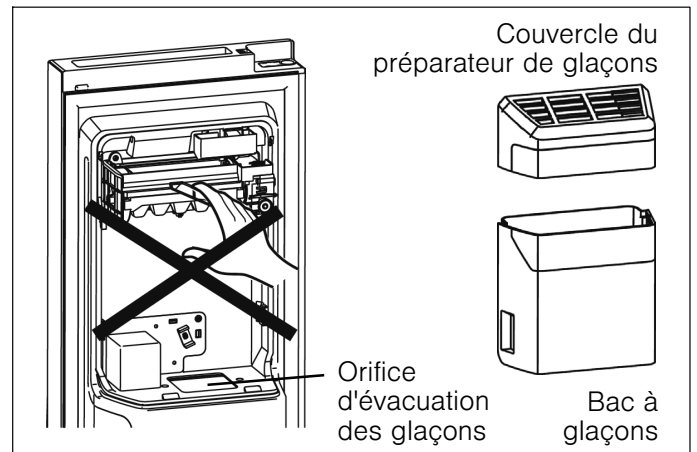
## Manipulation du bac à glaçons

### Retrait du bac à glaçons

Vous pouvez retirer le bac à glaçons pour le nettoyer ou si vous n'avez pas besoin de glaçons.



1. Tenez le bac à glaçons par la poignée et poussez-le vers le haut.
2. Retirez-le lentement afin d'éviter de l'endommager.



### ⚠ Mise en garde

Ne mettez pas vos doigts, vos mains ni aucun objet inadapté dans l'évacuation ou le préparateur à glaçons. Cela peut entraîner des blessures ou des dommages matériels.

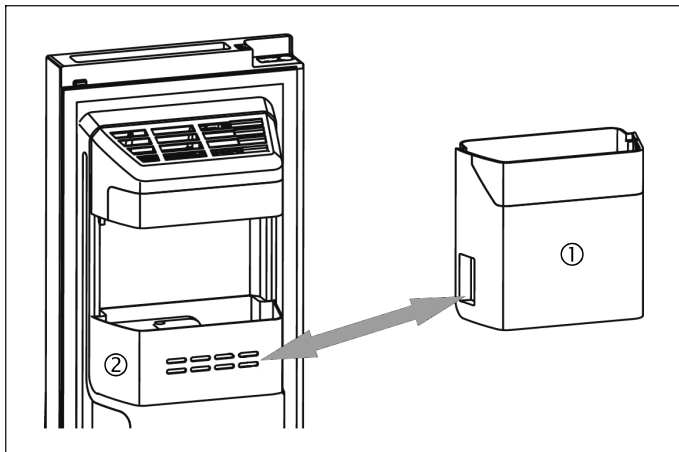
**Remarque :** une conduite d'eau se trouve entre le préparateur à glaçons et le réservoir d'eau. Ne démontez pas vous-même l'ensemble du système d'alimentation en eau. Cette opération doit être effectuée uniquement par une personne qualifiée.

## Vidage et nettoyage du bac à glaçons

Le bac à glaçons doit être vidé si les glaçons se sont agglomérés ou si vous n'avez pas demandé de glaçons depuis longtemps, ou encore si l'appareil est éteint.

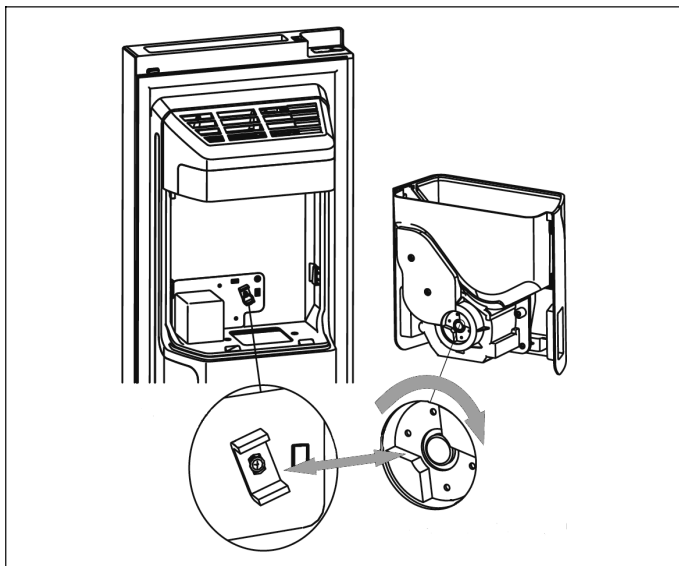
Pour le nettoyage, lavez-le avec un détergent doux, rincez-le abondamment et séchez-le soigneusement. N'utilisez pas de détergents ou de solvants agressifs ou abrasifs.

## Remplacement du bac à glaçons

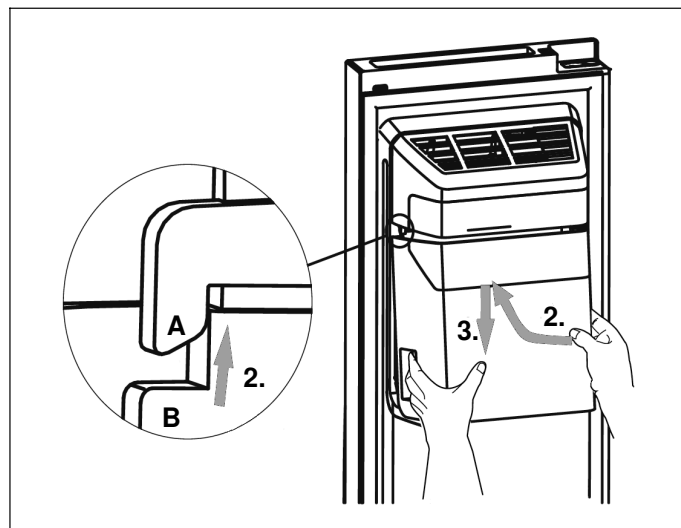


Si vous n'avez pas besoin de glaçons, le préparateur à glaçons peut être éteint et le support en contre-porte (2) peut être utilisé à la place du bac à glaçons (1) afin d'avoir plus de place dans le congélateur.

## Montage du bac à glaçons



1. Assurez-vous que les deux couplages forment entre eux l'angle approprié pour s'interconnecter. Si besoin, tournez le couplage du bac à glaçons pour qu'il s'adapte à celui du moteur.



2. Tenez le bac à glaçons par la poignée et poussez-le vers le haut. Assurez-vous que le bac à glaçons (B) s'enclenche dans les pinces (A) du préparateur à glaçons des deux côtés.
3. Tirez le bac à glaçons vers le bas et vérifiez qu'il est bien en place.

## Dégivrage

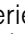
Bien que l'appareil soit pourvu d'une fonction de dégivrage automatique, une couche de givre peut se former sur les parois intérieures du compartiment congélateur si la porte est souvent ouverte ou reste ouverte trop longtemps.

Si la couche de givre est trop épaisse, attendez que la réserve d'aliments diminue et procédez comme suit :

1. Enlevez les aliments présents et les clayettes, retirez la fiche mâle et laissez les portes ouvertes. Pour accélérer l'opération de dégivrage, ventilez bien la pièce.
2. Lorsque l'opération de dégivrage est terminée, nettoyez l'appareil comme décrit ci-dessus.

## Changement du filtre à eau

De manière générale, le filtre à eau doit être changé tous les 6 mois afin de garantir la meilleure qualité d'eau possible.

Après le prélèvement d'environ 4 000 l d'eau (consommation courante au cours de 6 mois), l'affichage du filtre à eau clignote  et la sonnerie retentit trois fois pour indiquer le changement requis du filtre.

### Remarque :

Si l'eau n'est pas distribuée ou seulement lentement, vérifiez si le filtre à eau est bouché et s'il doit être changé. Certaines régions font preuve d'une teneur élevée en calcaire dans l'eau, ce qui accélère l'obstruction du filtre.

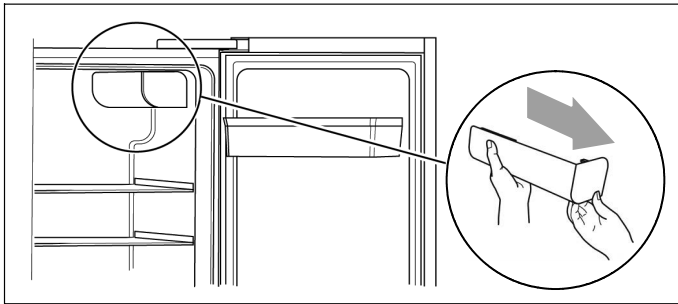
### Achat d'un nouveau filtre à eau

Il convient en tout premier lieu d'acheter un nouveau filtre. Vous pouvez obtenir le nouveau filtre auprès du distributeur chez qui vous avez également acheté l'appareil ou auprès du service après-vente. Veillez à acheter le même type de filtre pour pouvoir utiliser le filtre de manière conforme dans votre appareil.

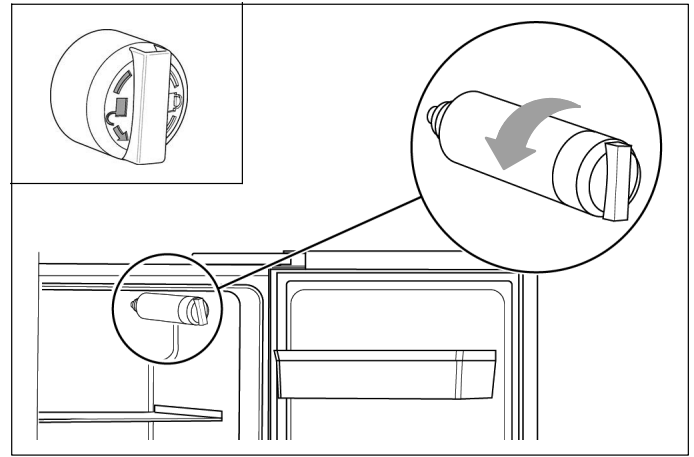
### Retrait de l'ancien filtre à eau

#### Remarques

- Coupez l'alimentation en eau avant de retirer le filtre.
- Lors du remplacement du filtre, il se peut que de l'eau s'écoule du filtre et des conduites. Récupérez l'eau dans un bol et essuyez l'eau qui s'est éventuellement échappée.



1. Ouvrez la porte de la chambre froide aussi grand que possible et retirez le couvercle du filtre en le tirant lentement.

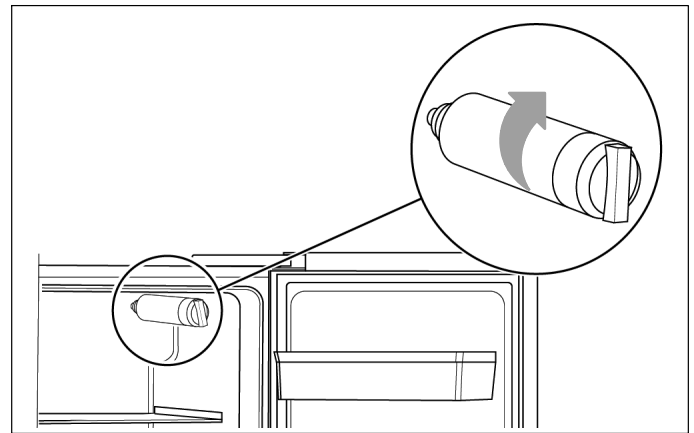


2. Dévissez l'ancien filtre à eau dans le sens contraire des aiguilles d'une montre (voir le marquage sur le filtre) et retirez-le.

### Mise en garde – Risque de dommages matériels

Ne pas forcer pour extraire le filtre à eau.

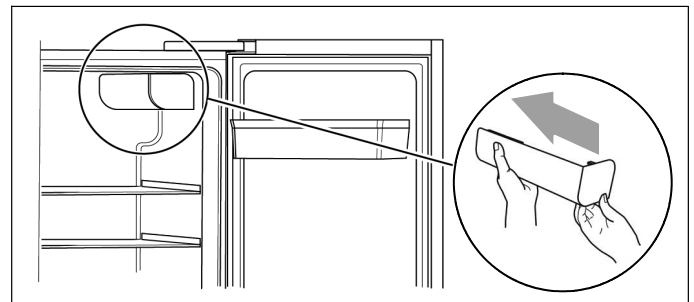
### Insertion d'un nouveau filtre à eau



1. Vissez le nouveau filtre à eau dans le sens des aiguilles d'une montre et assurez-vous que le filtre est bien vissé dans le socle.

### Mise en garde

S'il n'est pas correctement installé, cela peut entraîner un mauvais fonctionnement de l'appareil ou une fuite d'eau.



2. Remplacez le couvercle du filtre en le poussant prudemment par dessus.
3. Une fois le filtre changé, réinitialisez l'affichage du filtre à eau en appuyant trois secondes sur la touche « eco / filter reset 3s ».

## Éclairage (LED)

Votre appareil est équipé d'un éclairage par LED ne demandant pas d'entretien.

Cet éclairage doit exclusivement être réparé par le service après-vente ou par des spécialistes autorisés.

## Économies d'énergie

- Placez votre appareil dans un endroit sec et bien aéré. L'appareil ne doit pas être exposé directement aux rayons du soleil et ni se trouver à proximité d'une source de chaleur (par ex., radiateur, cuisinière).
- N'obstruez pas les orifices d'aération de l'appareil.
- Laissez d'abord refroidir les boissons et les aliments chauds avant de les ranger dans l'appareil.
- Placez les aliments à décongeler dans le compartiment réfrigérateur et utilisez les aliments congelés pour refroidir les aliments.
- Ouvrez le moins possible et le plus vite possible la porte de l'appareil.
- Veillez à ce que la porte du compartiment congélateur soit bien toujours fermée.
- La disposition des pièces de l'équipement n'influence pas l'augmentation d'énergie de l'appareil.
- Pour économiser de l'eau et de l'énergie, il est possible d'arrêter le préparateur de glaçons lorsque vous n'avez plus besoin de glace.

## Bruits de fonctionnement

### Bruits parfaitement normaux

- Bruits de fonctionnement du compresseur.
- Bruits de mouvement d'air du petit moteur de ventilateur dans le compartiment réfrigérateur ou d'autres zones.
- Bruits de gargouillement identiques à ceux de l'eau qui bout.
- Bruit de craquement pendant le dégivrage automatique.
- Cliquetis avant que le compresseur ne démarre.
- Bruits lorsque le préparateur à glaçons fait tomber des glaçons dans le bac à glaçons.
- Si vous appuyez sur la touche  $\Delta$ , la pompe à eau démarre et tant que la pompe fonctionne, il y a un léger bruit.

### Comment éviter les bruits

#### Instabilité de l'appareil

Alignez l'appareil à l'aide d'un niveau à bulle. Ajustez ensuite l'horizontalité par les pieds à vis ou placez un objet dessous.

#### Appareil en contact avec autre chose

Éloignez l'appareil des meubles ou des appareils voisins.

#### Bacs ou surfaces de rangement vibrants ou coincés

Vérifiez les pièces amovibles, puis remettez-les en place correctement.

#### Bouteilles ou récipients en contact

Écartez légèrement les bouteilles ou les récipients les uns des autres.



## Remédier soi-même aux petites pannes

Avant d'appeler le service après-vente :

Vérifiez si vous ne pouvez pas remédier vous-même à la panne à l'aide des indications qui suivent.

Vous éviterez ainsi des dépenses inutiles car le coût des appels passés au service après-vente est à votre charge – même pendant la période de garantie !

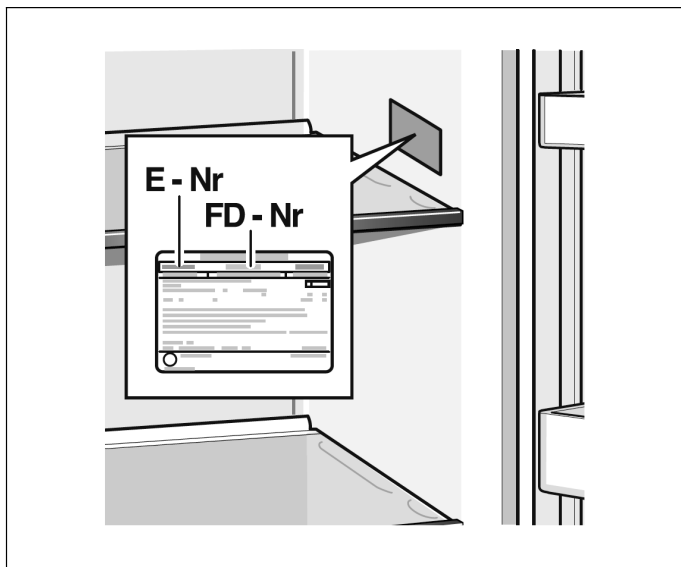
Panne	Cause possible	Solution
L'appareil ne fonctionne pas	La fiche mâle n'est pas correctement enfoncée.	Vérifiez si la fiche mâle est correctement enfoncée.
	Le disjoncteur est désarmé ou défectueux.	Vérifiez le disjoncteur, remplacez-le éventuellement.
	Panne de courant.	Vérifiez l'alimentation électrique.
	Température ambiante trop basse.	Essayez de résoudre le problème en baissant la température réglée.
	Il est normal que l'appareil ne fonctionne pas pendant le dégivrage automatique ou juste après avoir été mis en route, ceci pour protéger le compresseur.	
Odeurs provenant de l'intérieur	L'intérieur de l'appareil n'est pas propre.	Nettoyez-le.
	Certains aliments, récipients ou emballages provoquent des odeurs.	
Le moteur tourne sans arrêt	Il est normal d'entendre souvent le bruit du moteur. Dans les circonstances suivantes, le moteur doit tourner plus souvent : <ul style="list-style-type: none"> <li>■ La température est réglée sur une valeur plus froide que nécessaire.</li> <li>■ Une quantité importante d'aliments chauds a été rangée récemment dans l'appareil.</li> <li>■ La température ambiante est trop élevée.</li> <li>■ Les portes ont été ouvertes trop longtemps ou trop souvent.</li> <li>■ Après la mise en service ou si l'appareil était éteint pour une longue période de temps.</li> </ul>	
Une couche de givre se forme à l'intérieur	Les sorties d'air sont couvertes ; aération insuffisante ; porte non correctement fermée.	Assurez-vous que les sorties d'air ne sont pas couvertes par des aliments et que les aliments sont placés dans l'appareil de manière à garantir une aération suffisante. Vérifiez si la porte est correctement fermée. Pour éliminer le givre : → <i>Chapitre « Nettoyage de l'appareil ».</i>
La température est trop élevée dans l'appareil	Les portes ont été probablement ouvertes trop longtemps ou trop souvent ; ou les portes ont été maintenues ouvertes par un obstacle quelconque ; ou l'appareil a été placé à un endroit où l'espace libre est insuffisant sur les côtés, en haut ou en bas.	N'ouvrez pas les portes inutilement ou plus longtemps que nécessaire ; vérifiez l'espace libre autour de l'appareil.
Les portes se ferment difficilement	L'appareil n'est pas incliné vers l'arrière d'environ 15 mm. Quelque chose à l'intérieur empêche la fermeture des portes.	Vérifiez l'inclinaison et corrigez-la si nécessaire en tournant les pieds de vis. Vérifiez l'intérieur et retirez l'obstacle.

Panne	Cause possible	Solution
L'éclairage ne fonctionne pas	L'éclairage LED s'est éteint automatiquement car la porte est restée trop longtemps ouverte. L'éclairage est défectueux.	Fermez la porte et rouvrez-la pour allumer de nouveau l'éclairage. Remplacez l'éclairage LED → Chapitre « Éclairage (LED) ».
De l'eau s'égoutte sur le sol	Le bac de récupération d'eau d'évaporation situé au fond à l'arrière de l'appareil n'est pas de aligné ou la conduite d'évacuation n'est pas correctement positionnée sur le bac ou est obstruée. Le raccordement d'eau n'est pas étanche. La glace a fondu dans le bac à glaçons parce que l'appareil n'avait pas d'électricité.	Vérifiez le bac de récupération d'eau d'évaporation et la conduite d'évacuation à l'arrière de l'appareil. Vérifiez le bac à glaçons et si nécessaire, videz-le. Vérifier la connexion d'eau et serrer fermement les raccords.
Le distributeur d'eau ne fonctionne pas	Absence de raccordement d'eau ou alimentation en eau coupée. Tuyau de raccordement écrasé ou plié. Filtre à eau non correctement installé ou obstrué. Le réservoir d'eau est gelé en raison d'une température trop basse dans la chambre froide. La sécurité enfants est active ou la porte du compartiment congélateur n'est pas fermée.	Vérifier la conduite d'eau et le robinet d'eau. Vérifier le filtre à eau. Augmenter légèrement la température dans la chambre froide. Désactivez la sécurité enfants. Fermez la porte du congélateur.
Aucun glaçon ne sort	Après l'installation, plusieurs heures peuvent être nécessaires pour que le compartiment congélateur atteigne sa température et puisse produire des glaçons. Absence de raccordement d'eau ou alimentation en eau coupée. Filtre à eau non correctement installé ou obstrué. Les glaçons se sont agglomérés dans le bac à glaçons ou sont restés coincés au niveau de l'éjection. Le préparateur à glaçons est arrêté.	Vérifier la conduite d'eau et le robinet d'eau. Vérifier le filtre à eau. Vérifiez l'orifice d'éjection. Vérifiez le bac à glaçons et si nécessaire, videz-le. Allumez le préparateur à glaçons.

## Service après-vente

Pour trouver le service après-vente le plus proche de chez vous, consultez l'annuaire téléphonique ou le répertoire du service après-vente. Veuillez indiquer au service après-vente la référence produit (N° E) et le numéro de fabrication (N° FD) de votre appareil.

Ces données se trouvent sur la plaque signalétique.



En indiquant ces données au technicien du service après-vente, vous lui épargnez des déplacements inutiles. Vous économisez ainsi des frais supplémentaires.

### **Demande de réparation et conseils en cas de problème**

Vous trouverez les coordonnées de tous les pays dans le répertoire du service après-vente ci-joint.

B	070 222 141
FR	01 40 10 11 00
CH	0848 840 040

# Indice

<b>Istruzioni di sicurezza</b> .....	<b>77</b>	<b>Congelamento super</b> .....	<b>88</b>
Vai alle presenti istruzioni .....	77	Attivazione del Congelamento super .....	88
Pericolo di esplosione .....	77	Attivazione del Congelamento super .....	88
Pericolo di scossa elettrica .....	77	<b>Scongelamento dei cibi congelati</b> .....	<b>88</b>
Pericolo di ustioni da freddo .....	77	<b>Il vano frigorifero</b> .....	<b>89</b>
Pericolo di lesioni .....	77	Da fare in caso di stoccaggio .....	89
Proteggere dai rischi i bambini e le persone in pericolo .....	78	Rispettare le zone fredde nel vano frigorifero ...	89
Norme generali .....	78	Contenitore per frutta e verdura .....	89
Danni materiali .....	78	Vano bar .....	89
Peso .....	78	<b>Raffreddamento super</b> .....	<b>90</b>
<b>Avvertenze per lo smaltimento</b> .....	<b>78</b>	Accensione del Raffreddamento super .....	90
Smaltimento dell'imballaggio .....	78	Spegnimento del Raffreddamento super .....	90
Smaltimento dell'apparecchio dismesso .....	78	<b>Distributore di ghiaccio/acqua</b> .....	<b>90</b>
<b>Volume di fornitura</b> .....	<b>79</b>	Prelievo di acqua .....	90
<b>Installazione dell'apparecchio</b> .....	<b>79</b>	Produttore di ghiaccio .....	91
Trasporto .....	79	Prelievo di ghiaccio .....	91
Smontaggio delle porte dell'apparecchio .....	79	<b>Gestione variabile dell'interno dell'apparecchio</b>	<b>91</b>
Luogo di installazione .....	79	<b>Funzione allarme</b> .....	<b>92</b>
Fondo d'appoggio .....	79	Allarme porta .....	92
Rispettare la temperatura ambiente e la ventilazione .....	80	<b>Modalità Vacanza</b> .....	<b>92</b>
Montaggio del distanziatore .....	80	Attivazione della modalità Vacanza .....	92
Misure di installazione .....	80	Disattivazione della modalità Vacanza .....	92
Angolo di apertura della porta .....	80	<b>Modalità a risparmio energetico</b> .....	<b>93</b>
Fissaggio delle maniglie .....	81	Attivazione modalità a risparmio energetico ...	93
Allineamento dell'apparecchio .....	81	Disattivazione modalità a risparmio energetico ...	93
Allineamento delle porte .....	81	<b>Spegnimento e arresto dell'apparecchio</b> .....	<b>93</b>
<b>Allacciamento dell'apparecchio</b> .....	<b>82</b>	Spegnimento dell'apparecchio .....	93
Collegare l'apparecchio alla rete idrica .....	82	Messa fuori servizio dell'apparecchio .....	93
Allacciamento elettrico .....	83	<b>Sbrinamento</b> .....	<b>94</b>
<b>Conoscere l'apparecchio</b> .....	<b>84</b>	Vano congelatore .....	94
Pannello comandi e visualizzazione .....	85	Vano frigorifero .....	94
<b>Attivazione dell'apparecchio</b> .....	<b>86</b>	<b>Pulizia dell'apparecchio</b> .....	<b>94</b>
<b>Sicurezza bambini</b> .....	<b>86</b>	Procedimento .....	94
Rimozione del blocco tasti .....	86	Distributore ghiaccio/acqua .....	94
Attivazione del blocco tasti .....	86	Dotazione .....	95
<b>Impostazione della temperatura</b> .....	<b>86</b>	Gestione del contenitore per cubetti di ghiaccio .	95
Vano congelatore .....	86	Sbrinamento .....	96
Vano frigorifero .....	86	<b>Sostituzione del filtro dell'acqua</b> .....	<b>97</b>
<b>Volume utile</b> .....	<b>86</b>	Acquisto di un nuovo filtro dell'acqua .....	97
<b>Il vano congelatore</b> .....	<b>87</b>	Rimozione del filtro dell'acqua usato .....	97
Acquisto di surgelati .....	87	Installazione del nuovo filtro dell'acqua .....	97
Contenitori .....	87	<b>Illuminazione (LED)</b> .....	<b>98</b>
Come sfruttare appieno il volume del congelatore	87	<b>Risparmio energetico</b> .....	<b>98</b>
Capacità di congelamento .....	87	<b>Rumori di funzionamento</b> .....	<b>98</b>
<b>Congelamento di alimenti freschi</b> .....	<b>87</b>	Rumori normali .....	98
Confezionamento di alimenti da surgelare .....	87	Impedimento dei rumori .....	98
Durata di conservazione dei surgelati .....	88	<b>Eliminazione di piccole anomalie</b> .....	<b>99</b>
Calendario di congelamento .....	88	<b>Servizio di assistenza clienti</b> .....	<b>100</b>
		Riparazione e assistenza in caso di anomalie ...	100

## Istruzioni di sicurezza

Questo apparecchio è conforme alle norme di sicurezza in vigore per apparecchi elettronici ed è radioschermato.

L'ermeticità del circuito refrigerante è stata controllata.

### Vai alle presenti istruzioni

- Leggere e seguire le istruzioni per l'uso e per il montaggio. Contengono informazioni importanti sull'installazione, l'uso e la manutenzione dell'apparecchio.
- Il produttore declina ogni responsabilità per il mancato rispetto delle indicazioni e delle avvertenze delle presenti istruzioni per l'uso e per il montaggio.
- Conservare tutta la documentazione per il prossimo utilizzo o per successivi proprietari.

### Pericolo di esplosione

- Non utilizzare mai apparecchi elettrici all'interno dell'apparecchio (ad es. apparecchi di riscaldamento, produttori di ghiaccio elettrici).
- Non conservare nell'apparecchio prodotti contenenti gas propellenti infiammabili (ad es. bombolette spray) o sostanze esplosive.
- Conservare alcol ad alta gradazione solo ermeticamente chiuso e in posizione verticale.
- Non prendere provvedimenti diversi da quanto descritto nelle indicazioni del produttore per accelerare lo sbrinamento.

### Pericolo di scossa elettrica

L'installazione o eventuali riparazioni effettuate in modo non corretto possono rappresentare una fonte di rischio per l'utente.

- Mentre si posiziona l'apparecchio, accertarsi che il cavo di alimentazione non si incastri e non venga danneggiato.
- In caso di cavo di alimentazione danneggiato: staccare immediatamente l'apparecchio dalla rete elettrica.
- Non utilizzare prese multiple, cavi di prolunga o adattatori.

- Fare riparare l'apparecchio esclusivamente dal produttore, dal servizio di assistenza o da personale debitamente qualificato.
- Utilizzare esclusivamente pezzi originali del produttore. Il produttore si prende la responsabilità di garantire soltanto tali pezzi, poiché soddisfano i requisiti di sicurezza.

### Pericolo di ustioni da freddo

- Non mettere mai in bocca cibi congelati, subito dopo averli tolti dal vano congelatore.
- Evitare un contatto prolungato della pelle con cibi congelati, ghiaccio e tubi all'interno del vano congelatore.

### Pericolo di lesioni

I contenitori contenenti bibite gassate potrebbero scoppiare. Non collocare contenitori contenenti bibite gassate all'interno del vano congelatore.

### Pericolo di incendio / Pericoli a causa del refrigerante

Nei tubi del circuito refrigerante scorre una piccola quantità di un refrigerante (R600a) compatibile con l'ambiente ma infiammabile. Non danneggia lo strato di ozono nell'atmosfera e non aumenta l'effetto serra.

Il refrigerante fuoriuscito può danneggiare gli occhi oppure incendiarsi.

- Non danneggiare i tubi.

In caso di tubi danneggiati:

- Tenere lontano l'apparecchio da fiamme e da fonti di accensione.
- Arieggiare l'ambiente.
- Spegnerne l'apparecchio e staccare la spina.
- Contattare il servizio assistenza clienti.

### Pericolo di incendio

Le prese multiple portatili o gli alimentatori portatili potrebbero surriscaldarsi e incendiarsi.

Non collocare alcuna presa multipla portatile né alimentatori portatili dietro l'apparecchio.

## Proteggere dai rischi i bambini e le persone in pericolo

Sono in pericolo:

- bambini,
- persone soggette a deficit fisici, psichici o soggette a ridotte capacità sensoriali,
- persone che non dispongono delle conoscenze sufficienti relative all'impiego sicuro dell'apparecchio.

Misure:

- Accertarsi che i bambini e le persone in pericolo abbiano compreso i pericoli.
- Una persona responsabile della sicurezza deve sorvegliare o guidare i bambini e le persone in pericolo.
- Solo bambini di età superiore agli 8 anni possono utilizzare l'apparecchio.
- Durante la pulizia e la manutenzione sorvegliare i bambini.
- Non permettere che i bambini giochino con l'apparecchio.

### Pericolo di soffocamento

- Non permettere che i bambini giochino con l'imballaggio e le sue parti.

### Norme generali

- Questo apparecchio è destinato all'uso domestico in abitazioni private e per l'ambiente domestico.
- Questo apparecchio è destinato all'utilizzo fino a un'altezza massima di 2000 m sul livello del mare.

### Danni materiali

Per evitare danni materiali:

- Non salire sullo zoccolo, sui cassettei estraibili, sulle porte né appoggiarsi sopra.
- Non ungere né con grasso né con olio i componenti in plastica e le guarnizioni della porta.
- Estrarre direttamente la spina, senza tirare il cavo.

### Peso

L'apparecchio è molto pesante. La collocazione e il trasporto dell'apparecchio devono essere eseguiti sempre da almeno 2 persone.

## Avvertenze per lo smaltimento

### Smaltimento dell'imballaggio

L'imballaggio protegge l'apparecchio da danni durante il trasporto. Tutti i materiali impiegati sono ecocompatibili e riutilizzabili. Si invita a collaborare: si prega di smaltire l'imballaggio nel rispetto dell'ambiente.

Il rivenditore o l'amministrazione comunale forniscono informazioni sulle attuali possibilità di smaltimento.

### Smaltimento dell'apparecchio dismesso

Gli apparecchi dismessi non sono rifiuti senza valore! Attraverso uno smaltimento ecologicamente sostenibile si possono recuperare materie prime pregiate.



Questo apparecchio dispone di contrassegno ai sensi della direttiva europea 2012/19/UE in materia di apparecchi elettrici ed elettronici (waste electrical and electronic equipment – WEEE). La direttiva prescrive il quadro normativo per il ritiro e il riciclaggio degli apparecchi dismessi valido in tutta l'Unione europea.

### Avviso

In caso di apparecchi dismessi:

1. Estrarre la spina di alimentazione.
2. Tagliare il cavo di alimentazione e rimuoverlo insieme alla spina.
3. Non estrarre i ripiani e i contenitori, per rendere più difficile ai bambini di entrare nell'apparecchio!
4. Impedire che i bambini giochino con l'apparecchio dismesso. Pericolo di soffocamento!

Gli apparecchi frigoriferi contengono refrigerante e, nell'isolamento, gas. Il refrigerante e i gas devono essere smaltiti in modo appropriato. Non danneggiare i tubi del circuito del refrigerante prima che l'apparecchio sia stato smaltito in modo appropriato.

## Volume di fornitura

Dopo aver rimosso l'imballaggio controllare che tutte le parti non presentino eventuali danni da trasporto. In caso di contestazioni, rivolgersi al commerciante presso il quale è stato acquistato l'apparecchio oppure rivolgersi al nostro servizio di assistenza clienti.

La consegna riguarda i seguenti componenti:

- Apparecchio fisso
- Sacchetto con il materiale di montaggio
- Filtro dell'acqua
- Dotazione (a seconda del modello)
- Istruzioni per l'uso
- Libretto del servizio di assistenza clienti
- Garanzia
- Informazioni relative al consumo energetico e ai rumori

## Installazione dell'apparecchio

### Trasporto

L'apparecchio è pesante. Fissarlo durante il trasporto e durante il montaggio!

A causa del peso e delle dimensioni dell'apparecchio, e al fine di ridurre al minimo il rischio di infortuni o di danni all'apparecchio, per un'installazione in sicurezza sono necessarie almeno due persone.

### Smontaggio delle porte dell'apparecchio

È possibile svitarle se l'apparecchio non passa dalle porte dell'abitazione.

#### Attenzione!

Lo smontaggio delle porte dell'apparecchio può essere effettuato solo dal servizio assistenza clienti.

### Luogo di installazione

Un locale asciutto e ben ventilato è idoneo come luogo di installazione. Il punto di installazione non dovrebbe essere esposto alla luce solare diretta o vicino a una fonte di calore, ad esempio un fornello, un calorifero, ecc. Se non si può evitare l'installazione vicino a una fonte di calore, utilizzare un idoneo pannello isolante oppure rispettare le seguenti distanze minime dalla fonte di calore:

- da una cucina elettrica o a gas 3 cm.
- da cucine a petrolio o a carbone 30 cm.

In caso di installazione vicino a un altro frigorifero o congelatore occorre una distanza laterale minima di 25 mm, al fine di evitare la formazione di condensa.

Se sopra l'apparecchio viene montato un paralume o un pensile, prevedere una fessura di 30 mm, per permettere, in caso di necessità, di estrarre l'apparecchio dalla nicchia.

L'aria riscaldata sul lato posteriore dell'apparecchio deve poter defluire liberamente.

### Fondo d'appoggio

#### Attenzione!

L'apparecchio è molto pesante.

Il pavimento nel luogo dell'installazione non deve cedere; rinforzarlo se necessario.

Per permettere l'apertura delle porte fino all'arresto, nell'installazione in un angolo del locale o in una nicchia rispettare le distanze laterali minime (→ *Capitolo "Misure di installazione"*).

Se la profondità dei mobili della cucina attigui supera i 60 cm, rispettare le distanze laterali minime per permettere l'angolo di apertura completo della porta (→ *Capitolo "Angolo di apertura"*).

## Rispettare la temperatura ambiente e la ventilazione

### Temperatura ambiente

La classe di clima è riportata sulla targhetta di identificazione. Essa indica l'intervallo di temperatura entro il quale l'apparecchio può funzionare. La targhetta di identificazione si trova a destra nel vano frigorifero.

Classe climatica	Temperatura ambiente consentita
SN	da +10 °C a 32 °C
N	da +16 °C a 32 °C
ST	da +16 °C a 38 °C
T	da +16 °C a 43 °C

### Avvertenza:

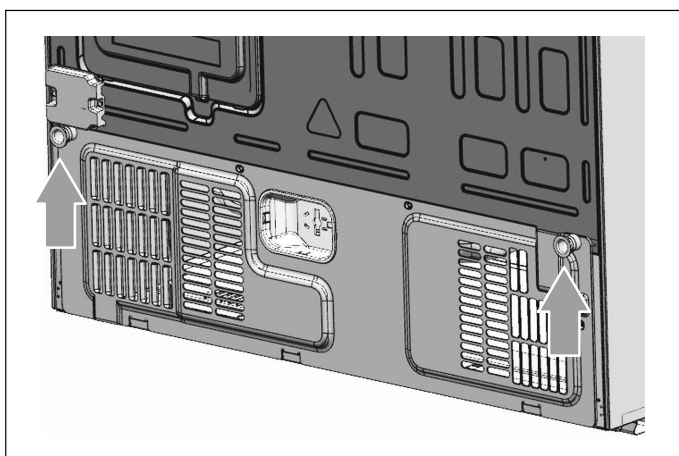
Entro i limiti della temperatura ambiente della classe di clima indicata, l'apparecchio è perfettamente funzionante. Se un apparecchio di classe climatica SN viene messo in funzione a una temperatura ambiente più bassa, si possono escludere danni all'apparecchio fino a una temperatura di +5 °C.

### Ventilazione

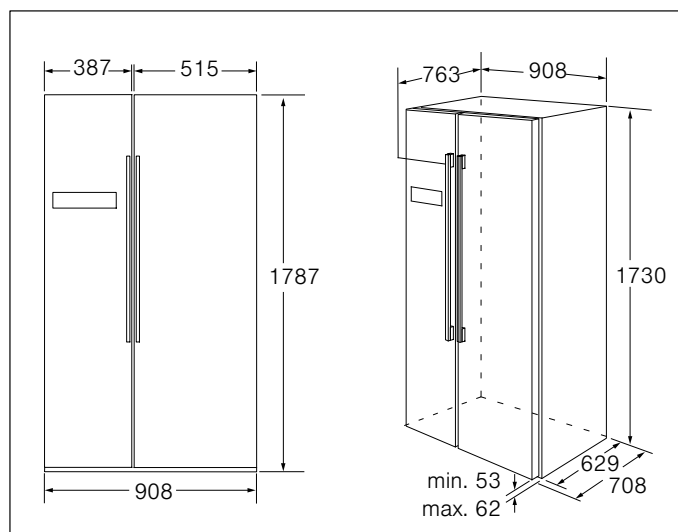
Non coprire le aperture di ventilazione sul retro dell'apparecchio. Non ostacolare lo scarico dell'aria riscaldata. Altrimenti la centralina di raffreddamento dovrà lavorare di più. Ciò aumenta il consumo di energia elettrica.

### Montaggio del distanziatore

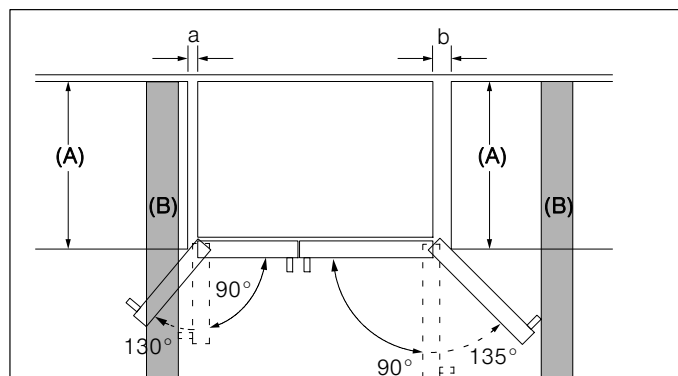
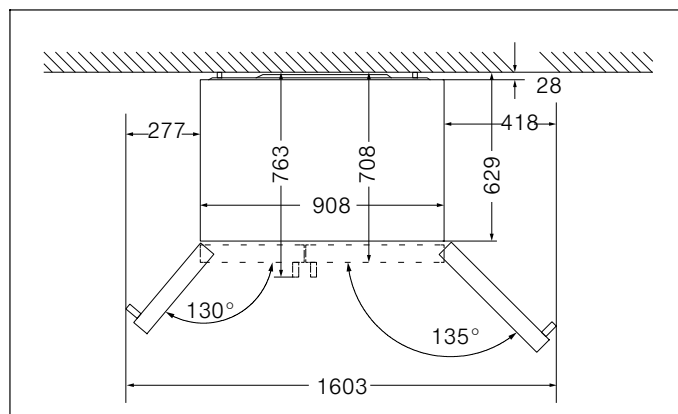
Rimuovere le due viti con un cacciavite. Togliere il distanziatore dal sacchetto e fissarlo con le viti sulla parte posteriore dell'apparecchio. In questo modo si garantisce una distanza minima tra l'apparecchio e la parete.



## Misure di installazione



## Angolo di apertura della porta



A	a	b
600	50	50
650	50	50
700	53	96
B	75	418

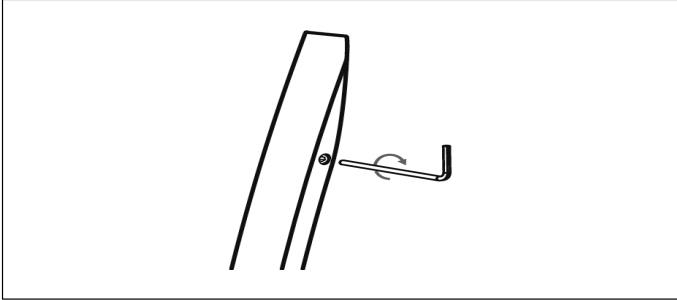
**A:** Profondità dell'apparecchio  
**B:** Parete

Se la porta è aperta a 90°, è possibile estrarre i cassetti.  
Se la porta è completamente aperta, è possibile estrarre i cassetti.



## Fissaggio delle maniglie

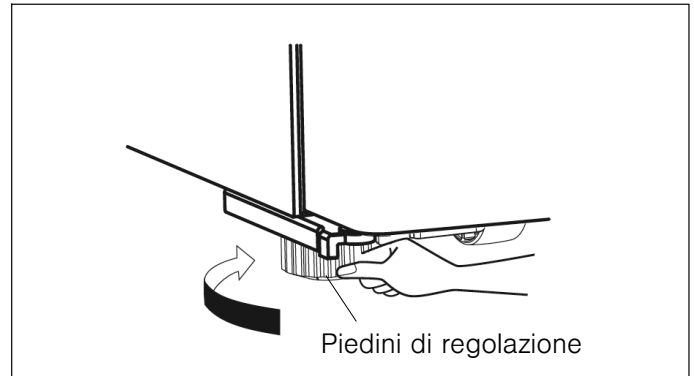
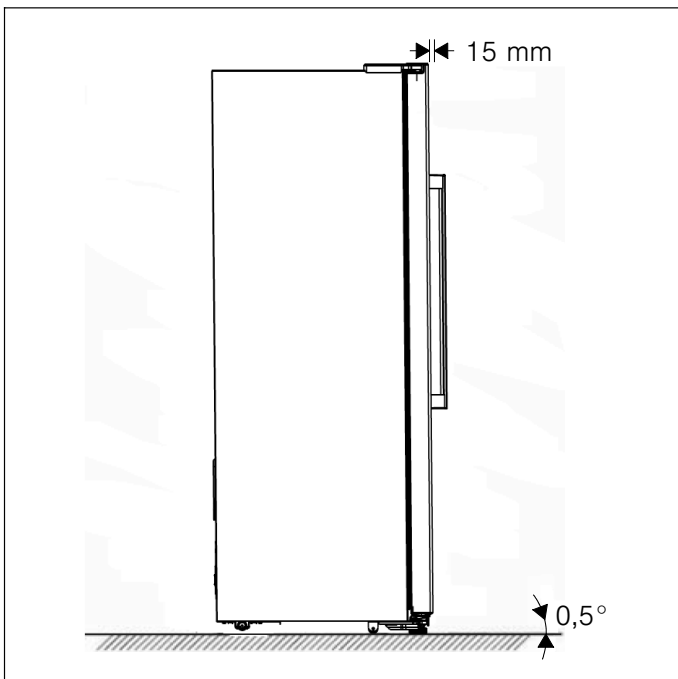
Si prega di controllare le maniglie prima di utilizzarle. Se le maniglie sono allentate, stringerle ruotando la chiave esagonale in senso orario.



## Allineamento dell'apparecchio

Affinché l'apparecchio possa funzionare perfettamente occorre allinearlo con una livella a bolla d'aria.

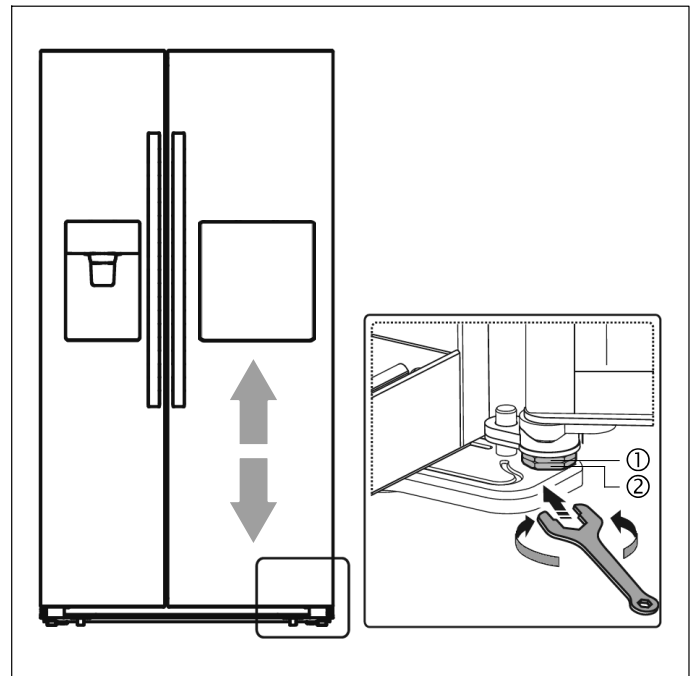
- Per poter livellare e arieggiare a sufficienza la zona posteriore e anteriore all'apparecchio, se necessario, regolare i piedini.
- Per far sì che le porte si chiudano da sole, inclinare all'indietro di circa 15 mm o 0,5° il lato superiore dell'apparecchio regolando i piedini.
- Ricordarsi di riavvitare i piedini quando si vuole spostare l'apparecchio in modo tale che possa scorrere tranquillamente.
- Le rotelle sono fisse e dovrebbero essere utilizzate solo per spostamenti in avanti e indietro. In caso di spostamenti laterali, il pavimento e le rotelle potrebbero danneggiarsi.
- Se si cambia la collocazione, livellare nuovamente l'apparecchio.



## Allineamento delle porte

Se le porte non sono alla stessa altezza, la porta del vano frigorifero può essere adattata con una chiave inglese.

Può essere regolata soltanto la porta del vano frigorifero.



Per sollevare la porta del vano frigorifero, ruotare il dado (1) in senso antiorario.

Per abbassare la porta del vano frigorifero, ruotare il dado (1) in senso orario.

Se la porta è livellata correttamente, fissarla con il dado (2).

## Allacciamento dell'apparecchio

Far installare e allacciare l'apparecchio da un tecnico specializzato secondo le istruzioni di montaggio accluse.

Rimuovere i blocchi per il trasporto dei ripiani e dei contenitori soltanto dopo aver installato l'apparecchio.

Effettuare sempre il collegamento idrico prima di quello elettrico.

Oltre alle normative nazionali previste dalla legge devono essere rispettate le prescrizioni di allacciamento della centrale elettrica.

Dopo l'installazione dell'apparecchio, aspettare almeno 1 ora prima di metterlo in funzione. Durante il trasporto può accadere che l'olio contenuto nel compressore penetri nel sistema di raffreddamento.

Prima della prima messa in funzione, pulire l'interno dell'apparecchio (→ Capitolo "Pulizia dell'apparecchio").

### Collegare l'apparecchio alla rete idrica

Collegare l'apparecchio a una tubatura di acqua potabile.

È possibile collegarlo soltanto a una tubatura di acqua fredda.

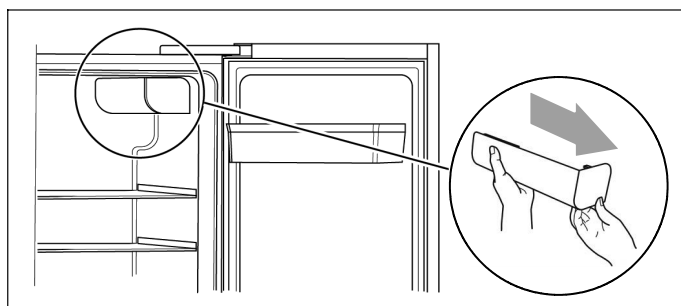
- pressione minima: 2 bar
- pressione massima: 8 bar

Se non si è certi di saper misurare la pressione dell'acqua presente, rivolgersi a un negozio di sanitari.

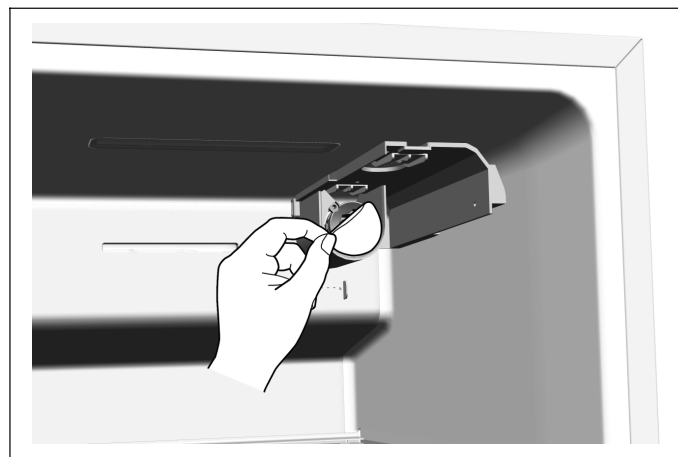
### Installazione del filtro dell'acqua

Alla consegna il filtro dell'acqua è imballato in un balconcino della porta del vano frigorifero.

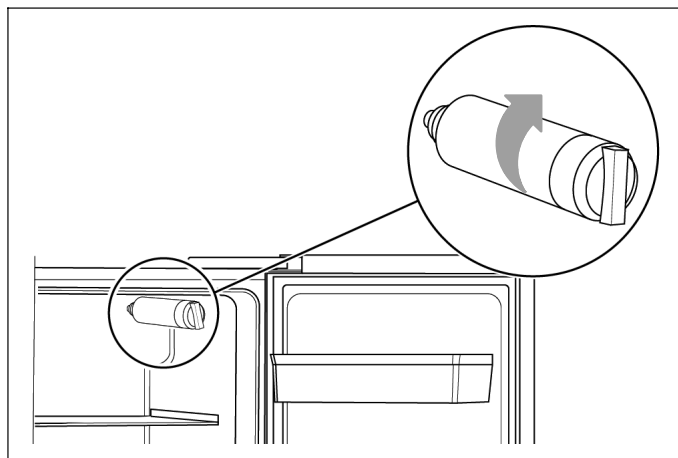
1. Togliere il filtro dell'acqua dall'imballaggio. Le istruzioni allegate contengono informazioni sul filtro dell'acqua. Conservarle per il prossimo utilizzo.



2. Aprire il più possibile la porta del vano frigorifero e rimuovere la copertura del filtro estraendola lentamente.



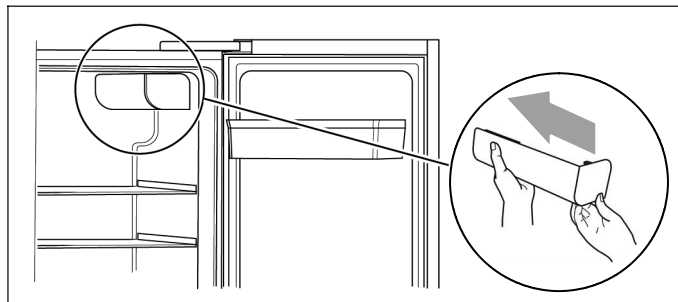
3. Rimuovere la pellicola protettiva dalla base del filtro dell'acqua.



4. Avvitare il filtro dell'acqua in senso orario e assicurarsi che sia inserito saldamente nell'attacco.

### ⚠ Avviso

Un'installazione errata può causare il malfunzionamento dell'apparecchio o la fuoriuscita di acqua.

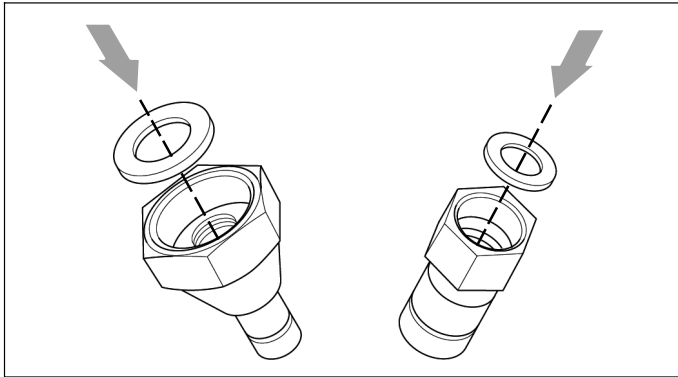


5. Ricollocare la copertura del filtro, spingendola con cautela.

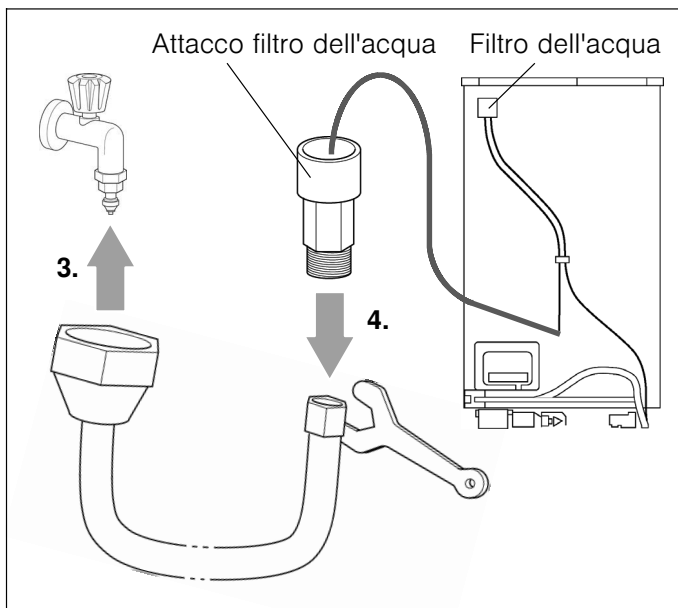
## Installazione del tubo dell'acqua

Utilizzare il tubo di collegamento fornito in dotazione.

1. Togliere le due guarnizioni ad anello dal sacchetto del materiale di montaggio.



2. Inserire le guarnizioni negli attacchi del tubo.



3. Allacciare manualmente il tubo al rubinetto.
4. Utilizzando la chiave inglese, collegare l'altro attacco del tubo all'attacco del filtro dell'acqua.

## Controllo dell'ermeticità dell'allacciamento idrico

### ⚠️ Avviso – Pericolo di perdite e danni dovuti all'acqua!

- Dopo aver aperto il rubinetto, controllare l'ermeticità di tutti i collegamenti. In caso di perdita, staccare immediatamente l'acqua e serrare il collegamento.
- Non schiacciare o piegare in modo troppo stretto le tubature dell'acqua.
- Posizionare la tubatura in circoli, in modo che l'apparecchio abbia ancora spazio di movimento dalla parete.

### Avvertenza:

Ad allacciamento completato, risciacquare le tubazioni prelevando di diversi bicchieri d'acqua. Prelevare l'acqua secondo quanto indicato nelle Istruzioni per l'uso. Poiché nella tubazione e nel serbatoio dell'acqua è presente ancora dell'aria, l'operazione dura diversi secondi.

## Allacciamento elettrico

### ⚠️ Avviso – Pericolo di scossa elettrica!

Se il cavo di alimentazione non è sufficientemente lungo, non utilizzare in alcun caso prese multiple o prolunghie, ma contattare il servizio di assistenza clienti per ottenere soluzioni alternative.

Per l'allacciamento dell'apparecchio occorre una presa di corrente murale fissa.

La presa di corrente deve essere vicina all'apparecchio e liberamente accessibile dopo l'installazione dell'apparecchio.

L'apparecchio rispetta la classe di protezione I. Collegare l'apparecchio a corrente alternata a 220-240 V / 50 Hz mediante una presa installata a norma, dotata di un conduttore di terra. La presa deve essere protetta con un dispositivo di sicurezza da 10 A a 16 A o superiore.

Per gli apparecchi destinati all'uso in paesi extra-europei è necessario verificare se la tensione e il tipo di corrente indicati corrispondano ai valori della rete elettrica locale. La targhetta di identificazione si trova nella parte in basso a destra nell'apparecchio. L'eventuale sostituzione del cavo di alimentazione deve essere eseguita solo da un tecnico specializzato.

### ⚠️ Avviso

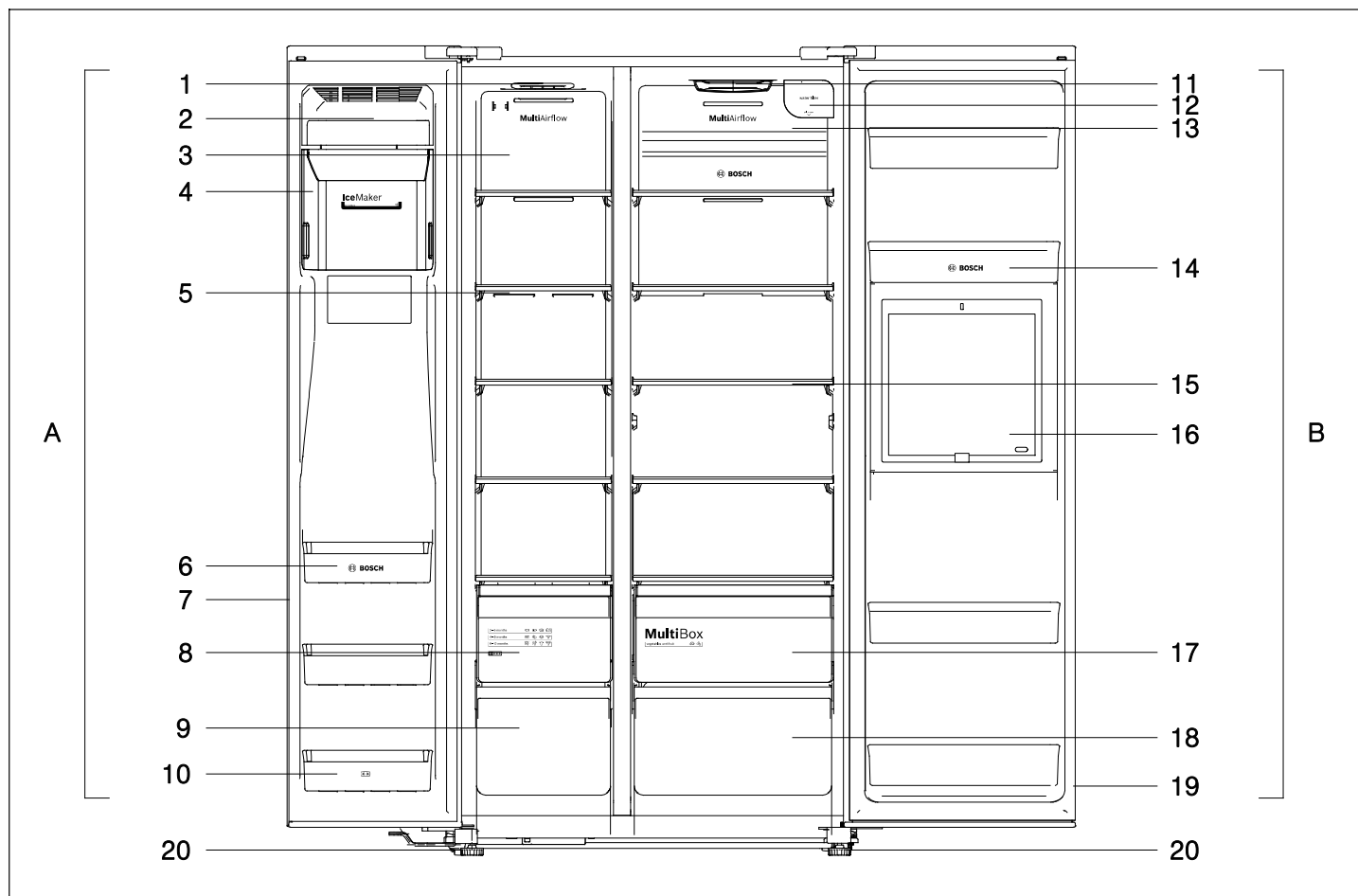
Non collegare mai l'apparecchio a prese a risparmio energetico elettroniche.

Per utilizzare il nostro apparecchio possono essere impiegati invertitori pilotati da rete o sinusoidali. Gli invertitori commutati dalla rete vengono utilizzati negli impianti fotovoltaici che vengono direttamente collegati alla rete elettrica pubblica. Utilizzare gli invertitori sinusoidali nel caso di soluzioni ad isola (ad es. sulle imbarcazioni oppure nelle baite di montagna) che non hanno un collegamento diretto alla rete elettrica.

## Conoscere l'apparecchio

### Avvertenza:

A causa delle costanti modifiche che apportiamo ai nostri prodotti, l'apparecchio scelto potrebbe discostarsi leggermente da quanto riportato nelle presenti istruzioni. Le funzioni e l'impiego restano comunque inalterati.



#### A Vano congelatore

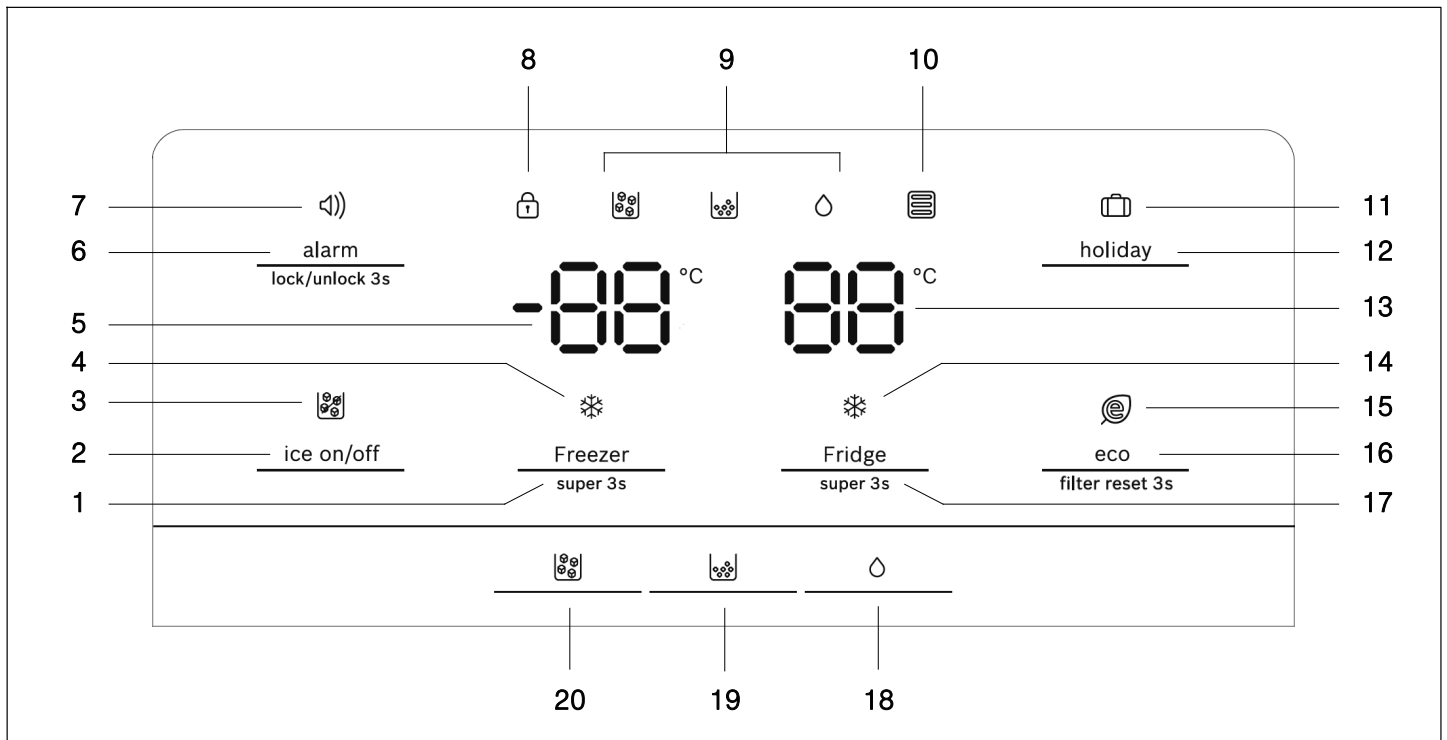
- 1 Illuminazione a LED vano congelatore
- 2 Copertura frontale del produttore di ghiaccio
- 3 Copertura dell'aerazione vano congelatore
- 4 Unità contenitore del ghiaccio
- 5 Ripiano nel vano congelatore
- 6 Balconcini della porta vano congelatore
- 7 Guarnizione della porta vano congelatore
- 8 Contenitore surgelati superiore
- 9 Contenitore surgelati inferiore
- 10 Balconcini della porta vano congelatore (scomparto a due stelle)

#### B Vano frigorifero

- 11 Illuminazione a LED vano frigorifero
- 12 Filtro dell'acqua (sotto la copertura)
- 13 Copertura dell'aerazione vano frigorifero
- 14 Balconcini della porta vano frigorifero
- 15 Ripiano nel vano frigorifero
- 16 Vano bar
- 17 Contenitore per frutta e verdura
- 18 Contenitore inferiore
- 19 Guarnizione della porta vano frigorifero
- 20 Piedini regolabili

## Pannello comandi e visualizzazione

Il pannello comandi e visualizzazione sulla porta è composto da 2 indicazioni per la temperatura, indicazioni per i diversi tipi di modalità e 9 tasti di funzionamento.



- |    |  |    |  |
|----|--|----|--|
| 1  | Tasto "Freezer / super 3s"<br>Per impostare la temperatura del vano congelatore.   | 11 | Indicatore 🏠 (vacanza)<br>Si illumina quando è attiva la modalità Vacanza.   |
| 2  | Tasto "ice on/off"<br>Per attivare/disattivare il produttore di ghiaccio.  | 12 | Tasto "holiday"<br>Per attivare/disattivare la modalità Vacanza.   |
| 3  | Indicatore 🧊 (ice off)<br>Si illumina se il produttore di ghiaccio è spento.   | 13 | Indicatore di temperatura vano frigorifero   |
| 4  | Indicatore ❄️ (congelamento super)<br>Si illumina se è attiva la funzione Congelamento super.  | 14 | Indicatore ❄️ (raffreddamento super)<br>Si illumina se è attiva la funzione Raffreddamento super.  |
| 5  | Indicatore di temperatura vano congelatore   | 15 | Indicatore 🌱 (eco)<br>Si illumina quando è attiva la modalità a risparmio energetico.  |
| 6  | Tasto "alarm / lock/unlock 3s"<br>Per impostare un allarme porta.<br>Per attivare/disattivare il blocco tasti e la funzione distributore (sicurezza bambini).  | 16 | Tasto "eco / filter reset 3s"<br>Per attivare/disattivare la modalità a risparmio energetico.<br>Per ripristinare l'indicatore del filtro dell'acqua dopo la sua sostituzione. |
| 7  | Indicatore 🔔 (allarme)<br>Si illumina in caso di allarme porta.  | 17 | Tasto "Fridge / super 3s"<br>Per impostare la temperatura del vano frigorifero.  |
| 8  | Indicatore 🔒 (blocco tasti)<br>Si illumina se la sicurezza bambini è attiva.   | 18 | Tasto 🌊<br>Impostazione del distributore ghiaccio/acqua sulla modalità "Acqua".  |
| 9  | Indicatore della modalità di funzionamento del distributore di ghiaccio/acqua:<br>🧊 La modalità "Cubetti di ghiaccio" è attiva.<br>🧊 La modalità "Ghiaccio tritato" è attiva.<br>🌊 La modalità "Acqua" è attiva. | 19 | Tasto 🧊<br>Impostazione del distributore ghiaccio/acqua sulla modalità "Ghiaccio tritato".   |
| 10 | Indicatore ☰ (filtro dell'acqua)<br>Se l'indicatore lampeggia, è necessario sostituire il filtro dell'acqua<br>(→ Capitolo "Sostituzione filtro dell'acqua").  | 20 | Tasto 🧊<br>Impostazione del distributore ghiaccio/acqua sulla modalità "Cubetti di ghiaccio".  |

## Attivazione dell'apparecchio

Durante l'accensione dell'apparecchio si accende l'illuminazione dello sfondo degli indicatori sul pannello comandi e visualizzazione. Tutti gli indicatori si accendono per 3 secondi e il cicalino suona. Se non viene premuto alcun tasto e le porte sono chiuse, una volta trascorsi 60 secondi l'illuminazione sullo sfondo si spegne.

Le temperature predefinite vengono raggiunte solo dopo diverse ore. Prima di questo periodo non introdurre alimenti nell'apparecchio.


Di fabbrica vengono consigliate e impostate le seguenti temperature:

- Vano congelatore: -18 °C
- Vano frigorifero: +4 °C

### Avvertenza:

Dopo aver acceso l'apparecchio, la sicurezza bambini è disattivata.

## Sicurezza bambini

Se l'indicatore  si illumina, i tasti sono bloccati e il distributore di ghiaccio/acqua è disattivato.


### Rimozione del blocco tasti

Premere il tasto “alarm / lock/unlock 3s” per 3 secondi per rimuovere il blocco tasti e attivare il distributore di ghiaccio/acqua.

L'indicatore  si spegne.

### Attivazione del blocco tasti

Premere il tasto “alarm / lock/unlock 3s” per 3 secondi per bloccare i tasti e disattivare il distributore di ghiaccio/acqua.

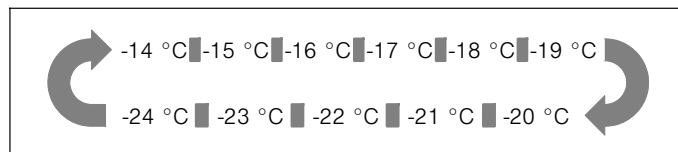
L'indicatore  si spegne.

## Impostazione della temperatura

### Vano congelatore

È possibile impostare la temperatura del vano congelatore tra -14 °C e -24 °C. Si consiglia di impostare una temperatura di -18 °C.

Dopo aver rimosso il blocco tasti, è attiva la regolazione della temperatura. Premere il tasto “Freezer / super 3s”, per impostare la temperatura tra -14 °C e -24 °C, a seconda della necessità. Il valore corrispondente viene indicato nella seguente sequenza sul display.

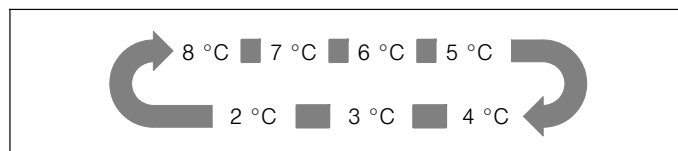


### Vano frigorifero

È possibile impostare la temperatura del vano frigorifero tra +2 °C e +8 °C. Si consiglia di impostare una temperatura di +4 °C.

Non conservare alimenti delicati a una temperatura superiore ai +4 °C.

Dopo aver rimosso il blocco tasti, è attiva la regolazione della temperatura. Premere il tasto “Fridge / super 3s”, per impostare la temperatura tra 8 °C e 2 °C, a seconda della necessità. Il valore corrispondente viene indicato nella seguente sequenza sul display.



## Volume utile

I dati sulla capacità utile sono riportati nell'apparecchio sulla targhetta di identificazione (→ Capitolo “Servizio di assistenza clienti”).

## Il vano congelatore

Utilizzare il vano congelatore

- per conservare cibi surgelati.
- per la produzione di cubetti di ghiaccio.
- per il congelamento di alimenti.

### Attenzione!

Non lasciare le bottiglie più a lungo del necessario all'interno del congelatore, perché, congelando, potrebbero rompersi.

### Avvertenza:

Prestare attenzione a che la porta del vano congelatore sia sempre correttamente chiusa! Se la porta è aperta, il cibo si scongela e il vano congelatore si ricopre di uno strato spesso di ghiaccio. Inoltre: si verifica uno spreco di energia a causa di un consumo di corrente elevato!

Dopo la chiusura della porta del vano congelatore avviene una depressione che causa un rumore di aspirazione. Attendere 2-3 minuti finché non si compensa la depressione formatasi nell'interno.

## Acquisto di surgelati

- L'imballaggio non deve essere danneggiato.
- Osservare la data di scadenza.
- La temperatura nel punto vendita deve essere  $-18\text{ }^{\circ}\text{C}$  oppure inferiore.
- Trasportare gli alimenti surgelati possibilmente in una busta termica e disporli repentinamente nel vano congelatore.

## Contenitori

I contenitori per surgelati sono montati sulle guide telescopiche e possono contenere una grande quantità di alimenti.

Per rimuovere un contenitore per surgelati, tirarlo in avanti e sollevarlo dalle guide telescopiche. Prima però togliere gli alimenti surgelati.

Dopo aver rimosso il contenitore per surgelati, spingere completamente indietro le guide telescopiche.

## Come sfruttare appieno il volume del congelatore

Se il ghiaccio non è necessario, è possibile disattivare il produttore di ghiaccio e inserire il balconcino della porta al posto del contenitore per cubetti di ghiaccio (→ *Capitolo "Pulizia dell'apparecchio"*).

## Capacità di congelamento

Le indicazioni sulla capacità di congelamento sono riportate sulla targhetta di identificazione.

## Congelamento di alimenti freschi

Per il congelamento, utilizzare solo alimenti freschi e in condizioni perfette.

Per conservare il più possibile il potere nutritivo, l'aroma e il colore, sbollentare le verdure prima di congelarle. Non è però necessario sbollentare le melanzane, i peperoni, le zucchine e gli asparagi.

Informazioni relative al congelamento e allo sbollentamento sono contenute all'interno dei manuali specifici.

### Avvertenza:

Non mettere a contatto alimenti che devono essere congelati con altri già surgelati.

- Gli alimenti adatti al congelamento sono: prodotti da forno, pesce e frutti di mare, carne, selvaggina, pollame, verdure, frutta, erbe aromatiche, uova senza il guscio, latticini quali formaggio, burro e quark, cibi pronti e avanzi come zuppe, stufati, carne e pesce già cotti, piatti a base di patate, sfornati e dolci.
- Gli alimenti non adatti al congelamento sono: alcuni tipi di verdura che solitamente vengono consumati crudi, come l'insalata o i rapanelli, le uova con il guscio, grappoli di uva, mele, pere e pesche, uova sode, yogurt, latte rappreso, panna acida, creme fraiche e maionese.

## Confezionamento di alimenti da surgelare

Conservare gli alimenti in confezioni ermetiche per evitare che perdano il loro gusto o possano seccarsi.

1. Introdurre gli alimenti nel sacchetto o nel contenitore.
2. Prima svuotare l'aria.
3. Chiudere la confezione ermeticamente.
4. Riportare sulla confezione il contenuto e la data di congelamento.

### Come imballaggio si addicono:

pellicola in plastica, pellicola tubolare in polietilene, pellicola in alluminio e vaschette per congelare.

Questi prodotti sono reperibili nei negozi specializzati.

### Come imballaggio non si addicono:

carta da pacchi, carta pergamena, cellofan, sacchetti per la spazzatura e sacchetti della spesa usati.

### Per la chiusura sono indicati:

Anelli in gomma, clip in plastica, spago, nastro adesivo resistente al freddo e oggetti simili.

Sacchetti e pellicole tubolari in polietilene possono essere saldati con una sigillatrice.

## Durata di conservazione dei surgelati

La durata di conservazione dipende dal tipo di pietanza.

A una temperatura di -18 °C:

- pesce, salsicce, piatti pronti, prodotti da forno:  
fino a 6 mesi
- formaggio, pollame, carne:  
fino a 8 mesi
- verdura, frutta:  
fino a 12 mesi

## Calendario di congelamento

2-6 months	
4-8 months	
6-12 months	

Per evitare un peggioramento della qualità degli alimenti, non superare la durata di conservazione massima. La durata dipende dal tipo di alimento surgelato. I numeri vicino ai simboli indicano la durata di conservazione consentita per l'alimento congelato espressa in mesi.

Per gli alimenti surgelati pronti disponibili sul mercato tenere conto della data di produzione o della data di scadenza.

## Congelamento super

Gli alimenti devono essere surgelati fino al centro il più rapidamente possibile affinché vengano conservati le vitamine, le sostanze nutritive, l'aspetto e il sapore.

L'apparecchio lavora costantemente quando è attivato il Congelamento super. Le temperature nel vano congelatore sono molto più basse rispetto al funzionamento normale.

Attivare la funzione Congelamento super alcune ore prima di inserire alimenti freschi così da evitare un aumento indesiderato della temperatura.

Se si desidera sfruttare la capacità di congelamento secondo quanto riportato sulla targhetta di identificazione, il Congelamento super deve essere attivato 24 ore prima di inserire i prodotti freschi nel vano di congelamento.

Per congelare minori quantità di alimenti (fino a 2 kg) non è necessario attivare il Congelamento super.

## Attivazione del Congelamento super

Premere il tasto "Freezer / super 3s" per 3 secondi, per attivare la funzione Congelamento super.

L'indicatore (congelamento super) si illumina e la temperatura del vano congelatore visualizzata è "-24 °C".

## Attivazione del Congelamento super

Premere il tasto "Freezer / super 3s", per disattivare la funzione Congelamento super.

Quando il Congelamento super è stato disattivato, l'indicatore (congelamento super) si spegne. L'apparecchio torna automaticamente alla temperatura impostata prima della funzione Congelamento super.

### Avvertenze

- Dopo 52 ore si spegne automaticamente il Congelamento super.
- L'attivazione della modalità Vacanza o a risparmio energetico determina la disattivazione della funzione Congelamento super.

## Scongelamento dei cibi congelati

A seconda del tipo di alimento e dell'utilizzo, si può scegliere tra le seguenti possibilità:

- a temperatura ambiente
- nel frigorifero
- nel forno elettrico, con o senza ventola ad aria calda
- nel forno a microonde.

### Attenzione!

Non congelare di nuovo i cibi scongelati o semi-scongelati.

È possibile congelare nuovamente un alimento scongelato soltanto dopo averlo cotto o arrostito.

Non raggiungere mai la durata massima di conservazione dell'alimento.



## Il vano frigorifero

Il vano frigorifero è il luogo di conservazione ideale per carne, salsicce, pesce, prodotti caseari, uova, cibi pronti e prodotti da forno.

### Da fare in caso di stoccaggio

- Stoccare alimenti freschi e integri in modo da conservare più a lungo qualità e freschezza.
- Per i prodotti finiti e per la merce imbottigliata rispettare la data di validità minima o entro cui consumarli indicata dal produttore.
- Per mantenere l'aroma, il colore e la freschezza, impacchettare bene gli alimenti o disporli spaccettati. In questo modo si evitano passaggi di gusto e alterazioni di colore delle parti di plastica nel vano frigorifero.
- Lasciar raffreddare gli alimenti e le bevande calde prima di introdurli nell'apparecchio.

#### Avvertenza:

Evitare il contatto tra gli alimenti e la parete posteriore per non pregiudicare la circolazione dell'aria.

Alimenti e confezioni potrebbero congelarsi se a contatto con la parete posteriore.

### Rispettare le zone fredde nel vano frigorifero

La circolazione dell'aria all'interno del vano frigorifero fa sì che il freddo nelle diverse zone sia differente:

- La zona più fredda si trova tra il contenitore per la verdura e il ripiano in vetro appoggiato sopra.

#### Avvertenza:

Nella zona più fredda, sopra al contenitore per la verdura, disporre gli alimenti delicati (ad es. pesce, salsicce, carne).

- La zona più calda è piuttosto in alto vicino alla porta.

#### Avvertenza:

Nella zona più calda riporre, ad esempio, formaggio duro e burro. In questo modo il formaggio può spargere il suo aroma, il burro rimane morbido.

## Contenitore per frutta e verdura

Il contenitore è montato sulle guide telescopiche e serve per la conservazione di frutta e verdura.

Per togliere un contenitore, estrarre in avanti le guide telescopiche e sollevarle dalle guide. Prima però togliere tutti gli alimenti.

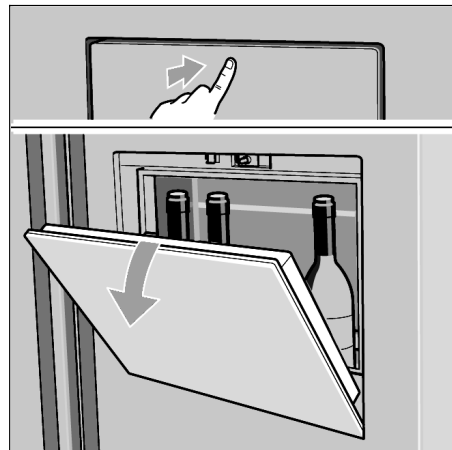
Dopo aver rimosso il contenitore, spingere completamente indietro le guide telescopiche.

#### Avvertenze

- Per mantenere la qualità e l'aroma eccellente, la frutta sensibile al freddo (ad esempio ananas, banana, papaia e agrumi) e le verdure (ad esempio melanzane, cetrioli, zucchine, peperoni, pomodori e patate) dovrebbero essere conservate fuori dal frigorifero a una temperatura compresa tra +8 °C e +12 °C.
- A seconda della quantità e del tipo di alimento da conservare, all'interno del contenitore per le verdure si può formare della condensa. Rimuovere l'acqua di condensa con un panno asciutto.

## Vano bar

Il vano bar serve a prelevare rapidamente bevande ecc., senza aprire la porta del vano frigorifero.



#### Attenzione!

Carico massimo di 5 kg.

## Raffreddamento super

Con il Raffreddamento super, il vano frigorifero viene raffreddato e portato alla temperatura più fredda possibile.

Attivazione del Raffreddamento super ad esempio

- prima della conservazione di una grande quantità di alimenti;
- per il raffreddamento rapido di bibite.

### Accensione del Raffreddamento super

Premere il tasto “Fridge / super 3s” per 3 secondi, per attivare la funzione Raffreddamento super.

L'indicatore ✱ (raffreddamento super) si illumina e la temperatura del vano frigorifero visualizzata è “2 °C”.

### Spegnimento del Raffreddamento super

Premere il tasto “Fridge / super 3s”, per disattivare la funzione Raffreddamento super.

Quando il Raffreddamento super è stato disattivato, l'indicatore ✱ (raffreddamento super) si spegne. L'apparecchio torna automaticamente alla temperatura impostata prima della funzione Raffreddamento super.

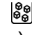
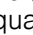

#### Avvertenze

- Dopo 3 ore si spegne automaticamente il Raffreddamento super.
- L'attivazione della modalità Vacanza o a risparmio energetico determina la disattivazione della funzione Raffreddamento super.

## Distributore di ghiaccio/acqua

A seconda della necessità possono essere prelevati:

- acqua fredda
- cubetti di ghiaccio
- ghiaccio tritato

Premendo il tasto  (cubetti di ghiaccio),  (ghiaccio tritato) o  (acqua) è possibile selezionare il tipo di ghiaccio o l'acqua.

#### **Avviso**

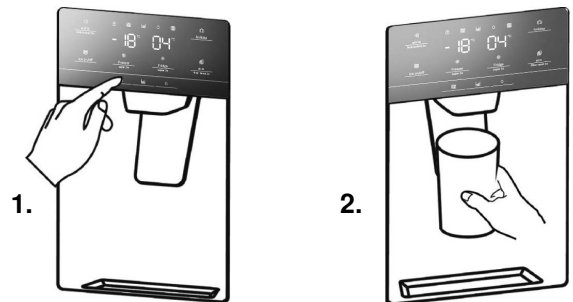
- Non utilizzare contenitori fragili per il prelievo del ghiaccio o dell'acqua – pericolo di lesione in caso di rottura del vetro!
- Non avvicinare le mani nell'apertura di espulsione – pericolo di lesioni dovute alla lama del tritaghiaccio!

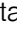

#### **Avvertenza:**

Il distributore di ghiaccio e acqua non funziona se la porta del vano congelatore è aperta o se la sicurezza bambini è attiva.

### Prelievo di acqua

L'acqua dal distributore di acqua è raffreddata alla temperatura di consumazione. Se si desidera acqua più fredda, prima del prelievo aggiungere cubetti di ghiaccio nel bicchiere.



1. Premere il tasto , per impostare il distributore di ghiaccio e acqua sulla modalità Acqua. L'indicatore  si illumina quando è attiva la modalità Acqua.
2. Spingere il bicchiere contro la leva del distributore. Non appena si allontana il bicchiere dalla leva, l'acqua smette di scorrere. Non allontanare immediatamente il bicchiere, tenerlo 2-3 secondi sotto il distributore per evitare schizzi.

#### **Avvertenza:**


Nel caso in cui l'acqua non venga erogata o venga erogata lentamente, verificare che il filtro non sia otturato e che non debba essere sostituito (→ Capitolo “Sostituzione del filtro dell'acqua”).

## Produttore di ghiaccio

Quando il vano congelatore raggiunge la sua temperatura di congelamento, l'acqua scorre nel produttore di ghiaccio e si congela in cubetti. Quando i cubetti sono pronti, vengono caricati automaticamente nell'apposito contenitore.

### Disattivazione del produttore di ghiaccio

Per risparmiare acqua ed energia è possibile disattivare il produttore di ghiaccio, nel caso in cui non ve ne sia necessità.

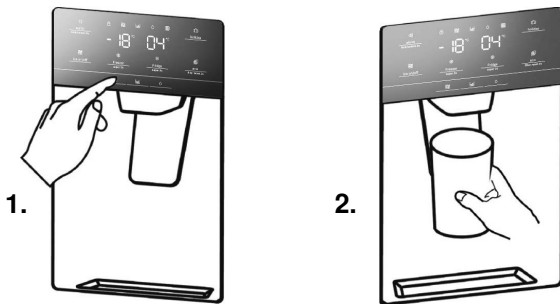
Per attivare o disattivare il produttore di ghiaccio, premere il tasto "ice on/off". L'indicatore  (ice off) si illumina, quando il produttore di ghiaccio è disattivato.


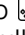
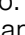

**Avvertenza:** "ice on/off" riguarda solo il produttore di ghiaccio, non il distributore di ghiaccio/acqua.

### Svuotamento del contenitore per cubetti di ghiaccio

Se il ghiaccio non è stato rimosso per lungo tempo, i cubetti all'interno del contenitore possono attaccarsi in un unico blocco. In questo caso, rimuovere e svuotare il contenitore (→ Capitolo "Pulizia dell'apparecchio").

## Prelievo di ghiaccio



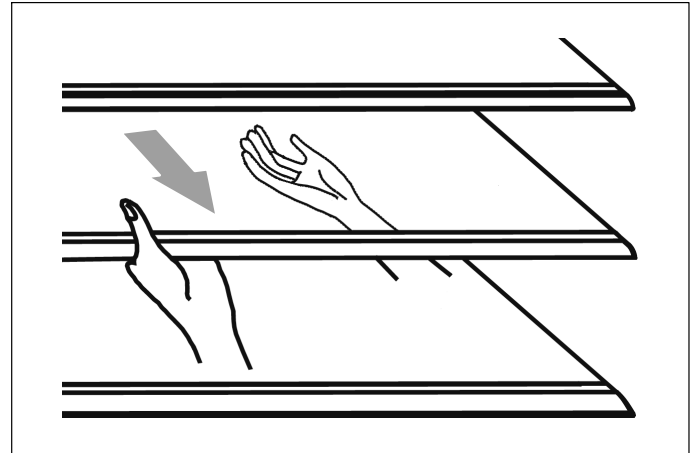
1. Premere il tasto  o , per impostare il distributore di ghiaccio/acqua sulla modalità Cubetti di ghiaccio o Ghiaccio tritato. Il indicatore corrispondente  o  si illumina quando la modalità di funzionamento selezionata è attiva.
2. Spingere un contenitore adeguato contro la leva del distributore.  
Togliere il contenitore dalla leva quando è pieno per circa la metà della sua capacità. Il ghiaccio presente in espulsione può causare il trabocco del contenitore o bloccare l'espulsione. Non allontanare immediatamente il contenitore, tenerlo 2-3 secondi sotto il distributore per evitare schizzi.

### Avvertenze

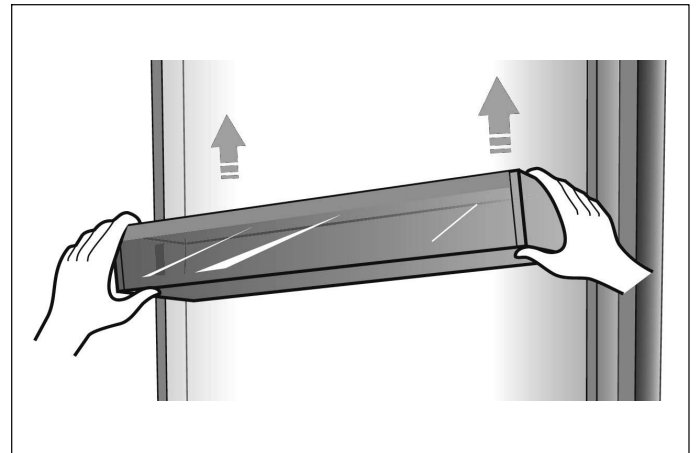
- Dopo il passaggio alla modalità di ghiaccio tritato è possibile che nel distributore siano presenti cubetti di ghiaccio o loro parti. Questi vengono espulsi con la prima porzione di ghiaccio tritato.
- Dopo il passaggio alla modalità di cubetti di ghiaccio è possibile che nel distributore sia presente una piccola quantità di ghiaccio tritato. Questa viene espulsa con i primi cubetti di ghiaccio.
- Nel funzionamento normale, non prelevare ininterrottamente ghiaccio per più di 1 minuto, per impedire il surriscaldamento del motore del tritaggiaccio.

## Gestione variabile dell'interno dell'apparecchio

Il vano frigorifero è dotato di 5 ripiani in vetro e più balconcini della porta diversi, ideali per conservare uova, lattine, bottiglie di bibite e alimenti confezionati. A seconda della necessità, possono essere inseriti ad altezze diverse. Prima di estrarre i balconcini della porta, togliere tutti gli alimenti per evitare che si rovescino.



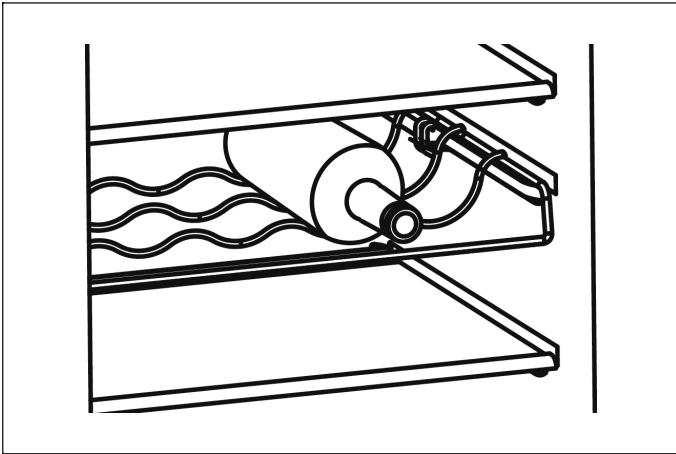
- Per rimuovere un ripiano, tirarlo in avanti con cautela finché non esce dalle guide.
- Quando si inserisce nuovamente il ripiano accertarsi che dietro non vi sia alcun ostacolo e spingere con cautela il ripiano fino a riportarlo nella sua posizione.



- Sollevare i balconcini della porta, quindi rimuoverli.


Il ripiano per bottiglie (opzionale) serve alla conservazione di vino e altre bevande in bottiglia.

**Avvertenza:** Durante la rimozione delle bottiglie procedere con cautela.



- Per effettuare la pulizia oppure per risparmiare spazio è possibile rimuovere il ripiano.

## Funzione allarme

In caso di allarme si accende l'indicazione  e viene emesso un segnale acustico.

**Avvertenza:** Un cicalino suona tre volte per indicare la necessità di sostituire il filtro dell'acqua, in caso il relativo indicatore lampeggi ( $\rightarrow$  *Capitolo "Sostituzione del filtro dell'acqua"*).

### Allarme porta

Se la porta del vano congelatore o del vano frigorifero resta aperta per più di due minuti, si attiva l'allarme porta.

In caso di allarme porta, il cicalino suona 3 volte al minuto e smette automaticamente dopo 10 minuti.

Per risparmiare energia, è necessario evitare che l'apparecchio resti aperto a lungo durante il suo funzionamento.

Chiudendo la porta, si disattiva l'allarme.

A porta aperta, premendo il tasto "alarm / lock/unlock 3s" si può spegnere l'allarme, quando la sicurezza bambini non è attiva.

## Modalità Vacanza

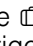
In caso di assenza prolungata, la modalità Vacanza è la scelta migliore. In questa modalità di funzionamento, la temperatura nel vano frigorifero viene impostata su 15 °C e quella del vano congelatore a -18 °C per ridurre al minimo il consumo d'energia.

**Importante:** Durante questo periodo non conservare alcun alimento nel vano frigorifero.

**Avvertenza:** Durante il periodo di assenza è necessario disattivare anche l'alimentazione di acqua.

### Attivazione della modalità Vacanza


Premere il tasto "holiday", per attivare la modalità Vacanza.

L'indicatore  (vacanza) si illumina e la temperatura del vano frigorifero visualizzata è "15 °C".

**Avvertenza:** In modalità Vacanza il produttore di ghiaccio viene disattivato in automatico.

### Disattivazione della modalità Vacanza

Premere il tasto "holiday", per disattivare la modalità Vacanza.


Se la modalità Vacanza è stata disattivata, l'indicatore  (vacanza) sul pannello di visualizzazione si spegne. L'apparecchio passa automaticamente alla temperatura precedentemente impostata.

## Modalità a risparmio energetico

La modalità a risparmio energetico può essere d'aiuto per ridurre il consumo di energia. Regola la temperatura del vano frigorifero a 6 °C e quella del vano congelatore a -17 °C.


### Attivazione modalità a risparmio energetico

Premere il tasto "eco / filter reset 3s", per attivare la modalità a risparmio energetico.

L'indicatore  (eco) si illumina quando è attiva la modalità a risparmio energetico.

### Disattivazione modalità a risparmio energetico

Premere il tasto "eco / filter reset 3s", per disattivare la modalità a risparmio energetico.

Se la modalità a risparmio energetico è stata disattivata, l'indicatore  (eco) sul pannello di visualizzazione si spegne. L'apparecchio torna alle temperature precedentemente impostate.

## Spegnimento e arresto dell'apparecchio

### Spegnimento dell'apparecchio

Disattivare il fusibile o estrarre la spina dalla presa.

Il motore di raffreddamento si spegne.

#### Attenzione!

Se l'apparecchio rimane spento troppo a lungo, il ghiaccio all'interno del relativo contenitore si scioglie e l'acqua fuoriuscita si deposita sul pavimento.

Per evitare tale situazione, svuotare il contenitore per cubetti di ghiaccio

(→ Capitolo "Pulizia dell'apparecchio").

**Avvertenza:** Se si spegne l'apparecchio, la sicurezza bambini e le funzioni Congelamento super e Raffreddamento super non vengono mantenute.

### Messa fuori servizio dell'apparecchio

Se l'apparecchio non viene utilizzato per un periodo prolungato:

1. Estrarre tutti gli alimenti dall'apparecchio.
2. Staccare l'alimentazione dell'acqua.
3. Rimuovere l'acqua residua.
4. Estrarre la spina di alimentazione.
5. Rimuovere il filtro dell'acqua.

#### Avvertenza:

Prima di rimettere in funzione l'apparecchio installare un nuovo filtro dell'acqua.

6. Pulire l'interno dell'apparecchio e svuotare il contenitore per cubetti di ghiaccio (→ Capitolo "Pulizia dell'apparecchio").
7. Lasciare aperte le porte dell'apparecchio per evitare la formazione di odore.

## Sbrinamento

### Vano congelatore

Mediante il sistema automatico Nofrost nel vano congelatore non si forma il ghiaccio. Non è più necessario effettuare lo sbrinamento.

### Vano frigorifero

Lo sbrinamento è automatico.

L'acqua di sbrinamento scorre attraverso il foro di scarico in una vaschetta di evaporazione, sul lato posteriore dell'apparecchio.

## Pulizia dell'apparecchio

### ⚠ Avviso

Non pulire mai l'apparecchio con una pulitrice a vapore!

### Attenzione!

- Non utilizzare detergenti abrasivi, solventi o contenenti acidi o sabbia.
- Non utilizzare detergenti aggressivi o spugnette abrasive. Sussiste la possibilità che le superfici in metallo vengano corrose.
- Non utilizzare oggetti appuntiti per rimuovere gli strati di brina dal vano frigorifero.
- Non lavare mai i cassette e i ripiani in lavastoviglie. Potrebbero deformarsi!

### Procedimento

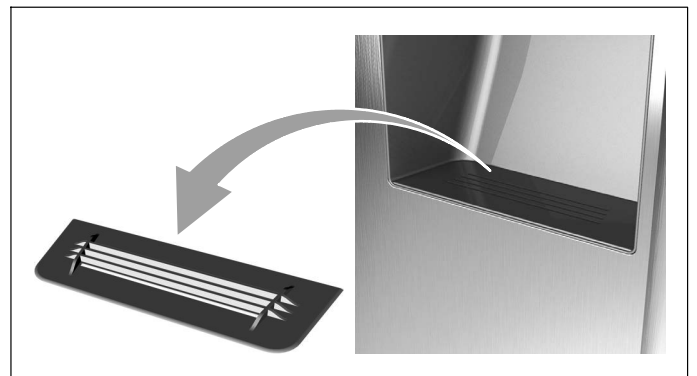
1. Disattivare il fusibile o estrarre la spina dalla presa.
2. Estrarre gli alimenti e conservarli in un luogo fresco.
3. Attendere che lo strato di brina si sbrini.
4. Pulire l'apparecchio con un panno morbido, acqua tiepida e un po' di detersivo con pH neutro. Fare in modo che l'acqua di lavaggio non penetri nel pannello di comando.
5. Lavare la guarnizione della porta solo con acqua e asciugare accuratamente.
6. Dopo la pulizia, ricollegare l'apparecchio. Il vano interno deve essere completamente asciutto prima di inserire la spina e di accendere l'apparecchio.
7. Riporre nuovamente gli alimenti.

### Distributore ghiaccio/acqua

- Non tirare la leva del distributore. La molla della leva potrebbe danneggiarsi o rompersi.

### Pulizia della vaschetta di raccolta dell'acqua e della griglia

L'acqua versata si raccoglie nella vaschetta di raccolta.



- Per pulire la vaschetta di raccolta dell'acqua e la griglia, quest'ultimo può essere rimosso.

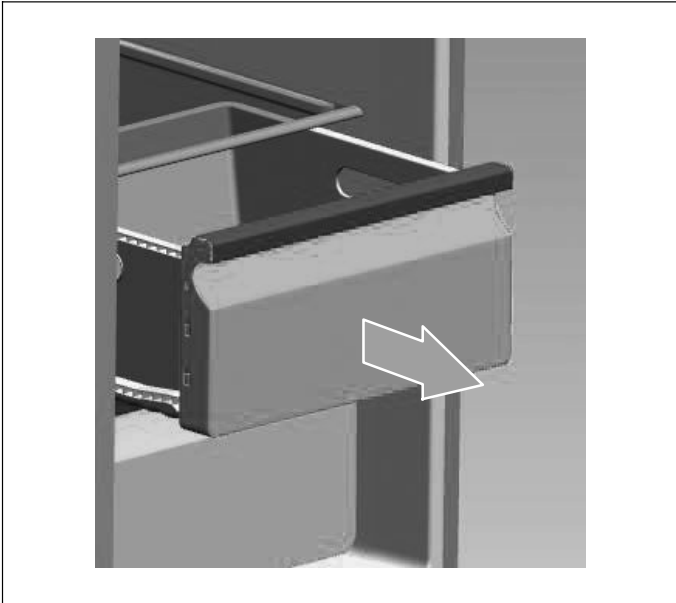
## Dotazione

Per effettuare la pulizia, si possono estrarre tutte le parti mobili dell'apparecchio (→ Capitolo "Gestione variabile dell'interno dell'apparecchio").

### Avvertenza:

Per estrarre e pulire i contenitori aprire completamente le porte con un angolo superiore ai 90°.

### Estrazione dei contenitori



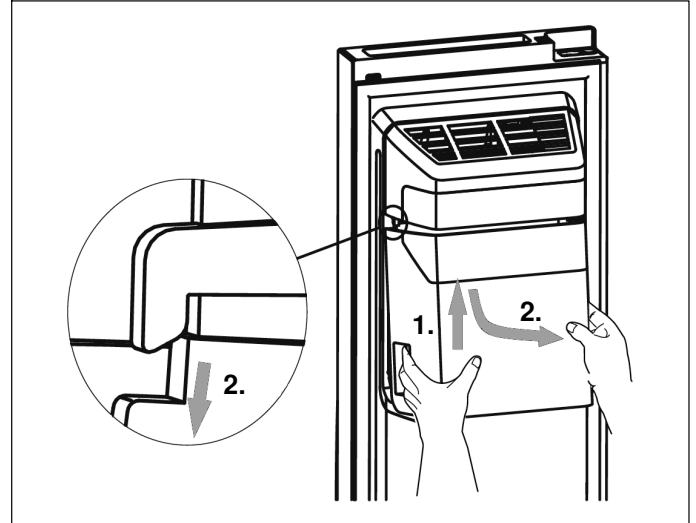
- Tirare fuori del tutto il contenitore, sollevarlo dal punto di aggancio ed estrarlo.

Per reinserirlo, disporlo sulle guide telescopiche e spingerlo nel vano interno. Il contenitore si innesta con una leggera pressione.

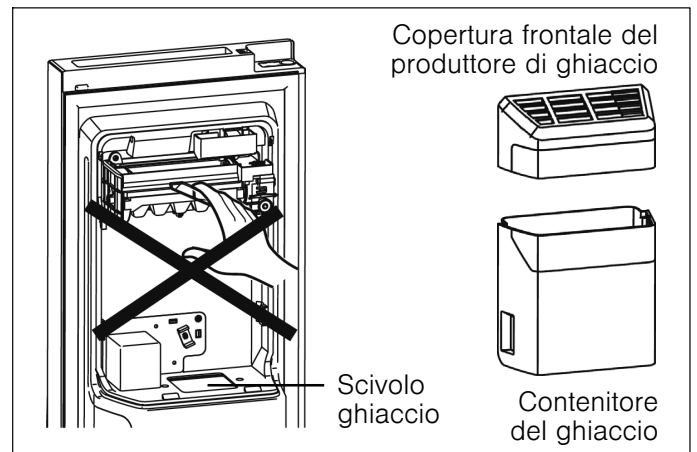
## Gestione del contenitore per cubetti di ghiaccio

### Rimozione contenitore per cubetti di ghiaccio

Nel caso in cui la pulizia o il ghiaccio non fossero necessari, è possibile rimuovere il contenitore per cubetti.



1. Tenere saldamente il contenitore dalla presa e spingere verso l'alto.
2. Estrarre lentamente per evitare danneggiamenti.



### ⚠ Avviso

Non introdurre dita, mani oppure oggetti non adatti nello scivolo o nel produttore di ghiaccio. Potrebbe causare lesioni o danni materiali.

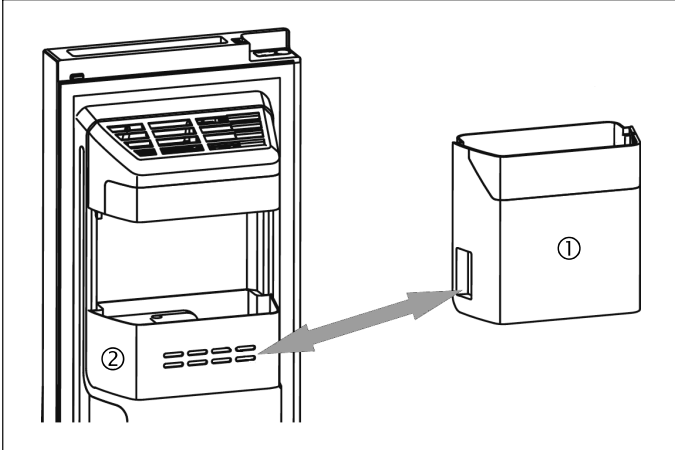
**Avvertenza:** È presente una tubatura idrica collegata al produttore di ghiaccio. Non smontare autonomamente l'intero sistema di alimentazione dell'acqua. L'operazione deve essere svolta da soggetti qualificati.

### Svuotamento e pulizia del contenitore per cubetti di ghiaccio

Svuotare il contenitore se i cubetti di ghiaccio si sono attaccati tra loro, se il ghiaccio non è stato rimosso per un periodo troppo lungo oppure se l'apparecchio viene spento.

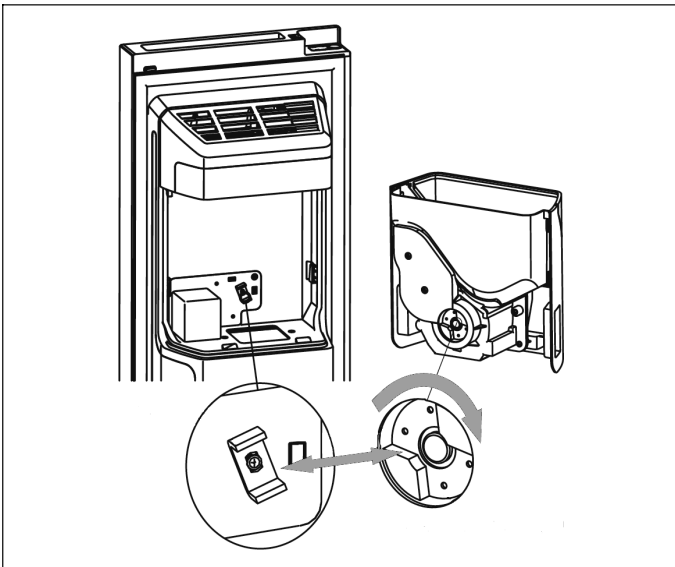
Lavare con un detergente neutro, sciacquare e asciugare accuratamente. Non utilizzare detergenti o solventi aggressivi o abrasivi.

### Sostituzione del contenitore per cubetti di ghiaccio

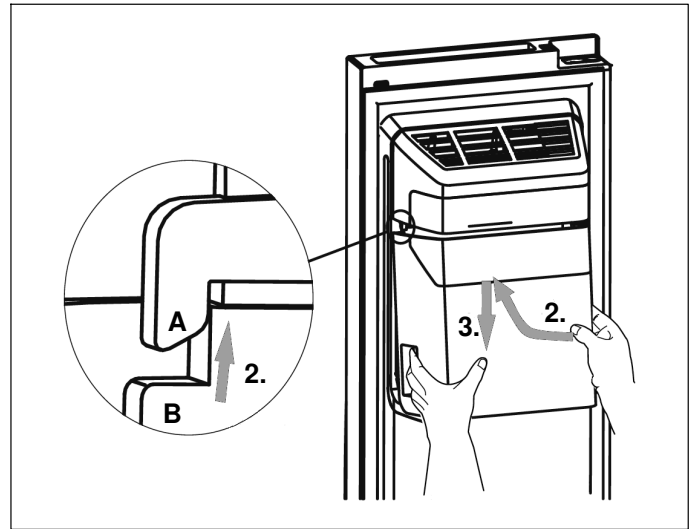


Qualora non sia necessario il ghiaccio, è possibile spegnere il produttore e, al posto del contenitore per cubetti (1), inserire il balconcino della porta (2) in modo da avere maggior spazio nel vano congelatore.

### Montaggio del contenitore per cubetti di ghiaccio



1. Assicurarsi che i due giunti si trovino a un angolo adeguato tra loro, per agganciarsi uno nell'altro. Se necessario, ruotare il giunto sul contenitore affinché corrisponda a quello del motore.



2. Tenere saldamente il contenitore dalla presa e spingere verso l'alto. Assicurarsi che il contenitore per cubetti di ghiaccio (B) si innesti su entrambi i lati nelle staffe (A) del produttore di ghiaccio.
3. Tirare il contenitore verso il basso e assicurarsi che sia fissato saldamente in sede.

### Sbrinamento

Nonostante l'apparecchio si sbrini automaticamente, sulle pareti interne del vano congelatore potrebbe formarsi uno strato di brina se la porta viene aperta spesso o se resta aperta per troppo tempo.


Se lo strato di brina è troppo spesso, attendere che il frigorifero contenga poche scorte di cibo e procedere come segue:

1. Togliere gli alimenti e i ripiani, staccare la spina dalla presa e lasciare aperta la porta. Per velocizzare lo sbrinamento, assicurarsi che l'ambiente sia ben ventilato.
2. A sbrinamento terminato, pulire l'apparecchio come descritto.



## Sostituzione del filtro dell'acqua

In generale, sostituire il filtro dell'acqua ogni 6 mesi, per garantire la qualità dell'acqua migliore possibile.

Dopo il prelievo di circa 4000 l di acqua (consumo usuale nell'arco di 6 mesi), l'indicatore del filtro dell'acqua  lampeggia e il cicalino avverte della necessità di sostituire il filtro suonando tre volte.

### Avvertenza:

Nel caso in cui l'acqua non venga erogata o venga erogata lentamente, verificare che il filtro non sia ostruito e che non debba essere sostituito. L'acqua di alcune aree ha un elevato contenuto di calcare, il quale ostruisce più rapidamente il filtro.

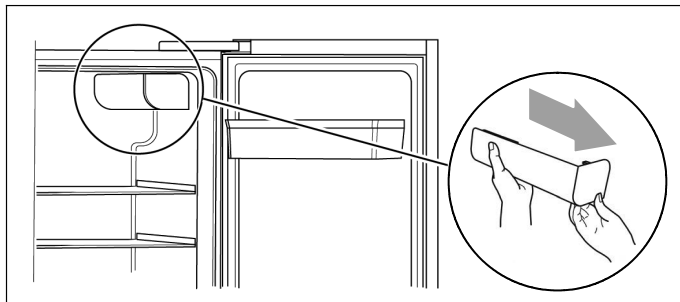
### Acquisto di un nuovo filtro dell'acqua

Innanzitutto è necessario acquistare un nuovo filtro. È possibile effettuare l'acquisto dal medesimo rivenditore presso cui è stato acquistato l'apparecchio oppure presso il servizio di assistenza clienti. Assicurarsi di selezionare un filtro dello stesso tipo, affinché possa essere utilizzato conformemente nell'apparecchio.

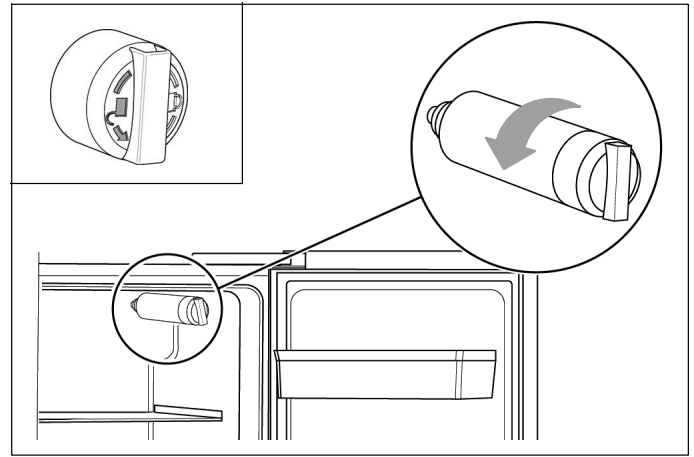
### Rimozione del filtro dell'acqua usato

#### Avvertenze

- Chiudere l'alimentazione dell'acqua prima di rimuovere il filtro.
- Durante la sostituzione del filtro, una minima quantità di acqua può fuoriuscire dal filtro e dalle tubature. Raccogliere l'acqua in un recipiente e asciugare quella eventualmente fuoriuscita.



1. Aprire il più possibile la porta del vano frigorifero e rimuovere la copertura del filtro estraendola lentamente.

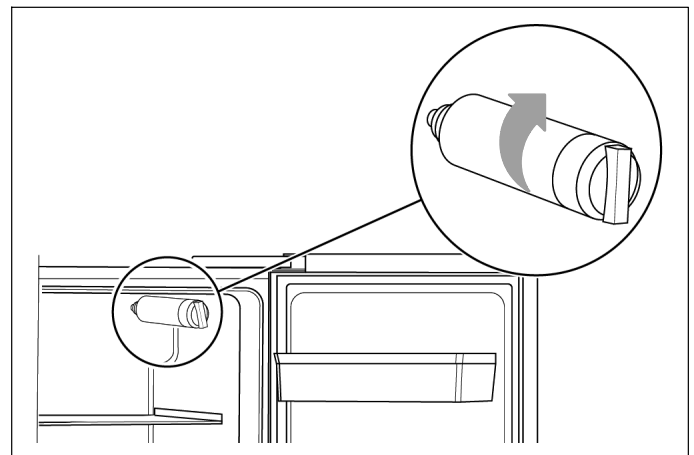


2. Svitare il filtro usato in senso antiorario (vedere marcatura sul filtro) e rimuoverlo.

#### **Avviso** Pericolo di danni materiali

Non utilizzare forza per estrarre il filtro.

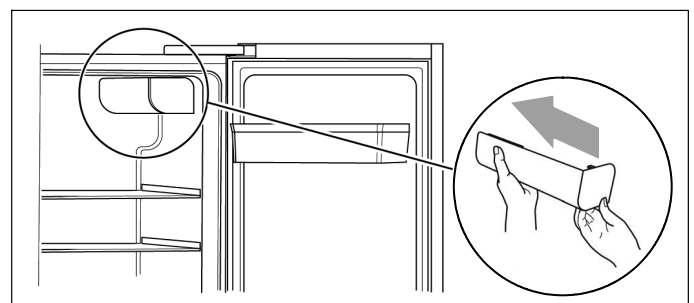
### Installazione del nuovo filtro dell'acqua



1. Avvitare il nuovo filtro dell'acqua in senso orario e assicurarsi che sia inserito saldamente nell'attacco.

#### **Avviso**

Un'installazione errata può causare il malfunzionamento dell'apparecchio o la fuoriuscita di acqua.



2. Ricollocare la copertura del filtro, spingendola con cautela.
3. Al termine della corretta sostituzione del filtro ripristinare il relativo indicatore, premendo il tasto "eco / filter reset 3s" per tre secondi.

## illuminazione (LED)

L'apparecchio è dotato di un'illuminazione LED che non richiede manutenzione.

Gli interventi di riparazione dell'illuminazione vanno eseguiti esclusivamente dal servizio di assistenza tecnica o da tecnici specializzati autorizzati.

## Risparmio energetico

- Collocare l'apparecchio in un locale asciutto e ben ventilato. L'apparecchio non deve essere direttamente esposto al sole né in prossimità di una fonte di calore (ad es. calorifero, fornello).
- Non ostruire le aperture di afflusso e deflusso dell'aria.
- Lasciar raffreddare gli alimenti e le bevande caldi prima di introdurli nell'apparecchio.
- Riporre nel vano frigorifero i cibi congelati da scongelare e usare il freddo del cibo congelato per raffreddare gli alimenti.
- Aprire l'apparecchio per il minor tempo possibile.
- Accertarsi che la porta del vano congelatore sia sempre chiusa.
- La disposizione dei pezzi forniti in dotazione non influisce in alcun modo sull'assorbimento energetico dell'apparecchio.
- Per risparmiare acqua ed energia è possibile disattivare il produttore di ghiaccio, nel caso in cui non ve ne sia necessità.

## Rumori di funzionamento

### Rumori normali

- Ronzio costante del compressore.
- Rumori dovuti allo spostamento di aria dal piccolo motore della ventola nel vano frigorifero o in altre aree.
- Gorgoglii simili all'acqua che bolle.
- Scricchiolio durante lo sbrinamento automatico.
- Rumori simili a un clic prima che il compressore inizi a funzionare.
- Rumori, quando il produttore di ghiaccio lascia cadere i cubetti nel contenitore.
- Premendo il tasto  $\Delta$ , la pompa dell'acqua si attiva e, fintanto che è in funzione, è presente un rumore debole.

### Impedimento dei rumori

#### L'apparecchio non è livellato

Allineare l'apparecchio con l'ausilio di una livella a bolla d'aria. A questo scopo utilizzare i piedini regolabili o collocarvi qualcosa sotto.

#### L'apparecchio è "a contatto"

Allontanare l'apparecchio da mobili o apparecchi a contatto.

#### I contenitori o i ripiani traballano o sono incastrati

Controllare le parti estraibili ed eventualmente inserirle di nuovo.

#### Le bottiglie o i contenitori si toccano

Allontanare leggermente le bottiglie e i contenitori l'uno dall'altro.

## Eliminazione di piccole anomalie

Prima di rivolgersi al servizio di assistenza tecnica:  
verificare se non è possibile eliminare autonomamente l'anomalia, sulla base delle seguenti indicazioni.

I costi della consulenza del servizio assistenza clienti sono a carico del consumatore, anche durante il periodo di garanzia!

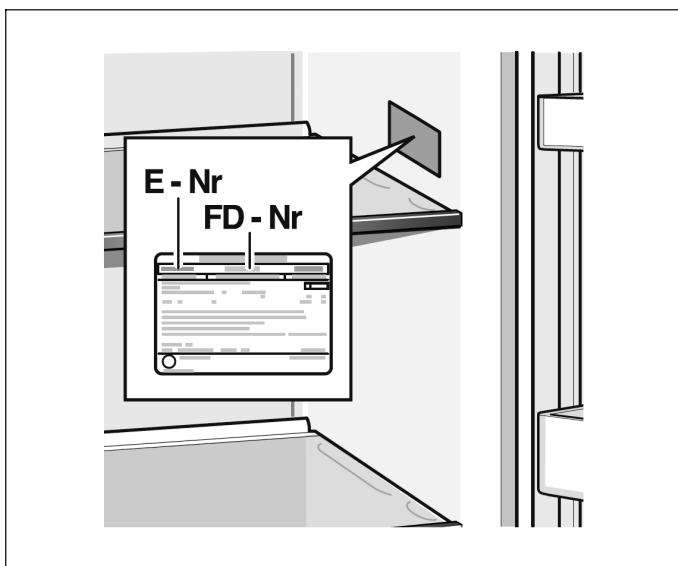
Guasto	Possibile causa	Rimedio
L'apparecchio non funziona	La spina non è correttamente inserita nella presa.	Verificare che la spina sia inserita correttamente nella presa.
	Il fusibile è spento e difettoso.	Controllare il fusibile, eventualmente sostituirlo.
	Interruzione di corrente.	Verificare l'alimentazione di corrente.
	Temperatura ambiente troppo bassa.	Tentare di risolvere il problema abbassando la temperatura impostata.
	È normale che l'apparecchio non funzioni durante lo sbrinamento automatico o che non funzioni per breve tempo dopo l'accensione dell'apparecchio per proteggere il compressore.	
Rumori provenienti dal vano interno	Il vano interno è sporco.	Pulire il vano interno.
	Alcuni alimenti, contenitori o imballaggi causano la formazione di odori.	
Il motore gira costantemente	<p>È normale che si senta frequentemente il rumore del motore. Alle seguenti condizioni, il motore gira con maggiore frequenza:</p> <ul style="list-style-type: none"> <li>■ La temperatura è impostata su un valore più freddo rispetto a quanto necessario.</li> <li>■ È stata appena introdotta una grande quantità di alimenti caldi all'interno dell'apparecchio.</li> <li>■ La temperatura ambiente è troppo elevata.</li> <li>■ Le porte sono rimaste aperte a lungo oppure sono state aperte spesso.</li> <li>■ Dopo la messa in servizio o se l'apparecchio è stato spento per un tempo prolungato.</li> </ul>	
Nel vano interno si forma uno strato di brina	Gli scarichi dell'aria sono coperti; ventilazione insufficiente; porta non correttamente chiusa.	<p>Accertarsi che gli scarichi dell'aria non siano coperti da alimenti e che questi ultimi vengano collocati nell'apparecchio in modo tale da garantire una ventilazione sufficiente. Controllare che la porta sia chiusa correttamente.</p> <p>Per rimuovere la brina: → <i>Capitolo "Pulizia dell'apparecchio"</i>.</p>
La temperatura nell'apparecchio è troppo calda	Forse le porte sono rimaste aperte a lungo oppure sono state aperte spesso; oppure le porte sono state tenute aperte da qualche ostacolo; oppure l'apparecchio è stato collocato in un punto in cui lo spazio è insufficiente a lato, in basso oppure in alto.	Non aprire inutilmente le porte e non tenerle aperte più a lungo del necessario; verificare che l'apparecchio abbia abbastanza spazio.
Le porte dell'apparecchio non si chiudono facilmente	L'apparecchio non è inclinato di circa 15 mm verso la parte posteriore. Qualcosa nel vano interno impedisce la chiusura delle porte.	Controllare l'inclinazione e, se necessario, ruotare i piedini regolabili per correggerla. Controllare il vano interno e rimuovere l'ostacolo.
L'illuminazione non funziona	L'illuminazione a LED si è spenta automaticamente, perché la porta è stata aperta troppo a lungo. L'illuminazione LED è difettosa.	<p>Chiudere la porta e riapirla per riaccendere l'illuminazione. Sostituire l'illuminazione a LED</p> <p>→ <i>Capitolo "Illuminazione (LED)"</i>.</p>

Guasto	Possibile causa	Rimedio
L'acqua sgocciola sul pavimento	La bacinella di evaporazione in basso sul lato posteriore dell'apparecchio non è allineata oppure il tubo di scarico non è posizionato correttamente sulla bacinella o è ostruito. L'allacciamento idrico presenta perdite. Il ghiaccio all'interno del contenitore per cubetti è sciolto, poiché l'apparecchio non era collegato alla corrente elettrica.	Controllare la bacinella di evaporazione e il tubo di scarico sul lato posteriore dell'apparecchio. Controllare il collegamento idrico e serrare gli attacchi. Verificare il contenitore per cubetti di ghiaccio e svuotarlo, se necessario.
Il distributore di acqua non funziona	Allacciamento idrico non presente oppure l'alimentazione dell'acqua è disattivata. Il tubo di collegamento è schiacciato o piegato. Il filtro dell'acqua non è installato correttamente oppure è ostruito. Il serbatoio dell'acqua si è congelato a causa della temperatura troppo bassa all'interno del vano frigorifero. La sicurezza bambini è attiva oppure la porta del vano congelatore non è chiusa.	Controllare la tubatura e il rubinetto dell'acqua. Controllare il filtro dell'acqua. Aumentare leggermente la temperatura nel vano frigorifero. Disattivare la sicurezza bambini. Chiudere la porta del vano congelatore.
Non è possibile prelevare il ghiaccio	Dopo l'installazione passano diverse ore prima che il vano congelatore raggiunga la sua temperatura e sia in grado di produrre cubetti di ghiaccio. Allacciamento idrico non presente oppure l'alimentazione dell'acqua è disattivata. Il filtro dell'acqua non è installato correttamente oppure è ostruito. I cubetti di ghiaccio si sono attaccati tra loro nel relativo contenitore oppure si sono incastrati durante l'espulsione. Il produttore di ghiaccio è spento.	Controllare la tubatura e il rubinetto dell'acqua. Controllare il filtro dell'acqua. Controllare l'espulsione. Verificare il contenitore per cubetti di ghiaccio e svuotarlo, se necessario. Attivare il produttore di ghiaccio.

## Servizio di assistenza clienti

È possibile trovare il servizio di assistenza tecnica più vicino consultando l'elenco telefonico oppure l'elenco dei servizi di assistenza clienti. Al servizio di assistenza bisogna comunicare il numero del prodotto (E) e il numero di fabbricazione (FD) dell'apparecchio.

Questi dati sono riportati sulla targhetta.



Per evitare viaggi inutili, ricordarsi di indicare sempre il numero del prodotto e il numero di fabbricazione. In questo modo è possibile evitare le conseguenti spese supplementari.

## Riparazione e assistenza in caso di anomalie

I dati di contatto di tutti i paesi si trovano nell'elenco dei centri di assistenza clienti allegato.

I	800-829120	Linea verde
CH	0848 840 040	

# Inhoudsopgave

<b>Veiligheidsinstructies</b> .....	<b>102</b>	<b>Super-vriezen</b> .....	<b>113</b>
Over deze handleiding .....	102	Super-vriezen inschakelen .....	113
Explosiegevaar .....	102	Super-vriezen uitschakelen .....	113
Elektrocutiegevaar .....	102	<b>Diepvriesproduct ontdooien</b> .....	<b>113</b>
Verbrandingsgevaar door koude .....	102	<b>De koelruimte</b> .....	<b>114</b>
Letselgevaar .....	102	Opletten bij het plaatsen .....	114
Voorkomen van gevaren voor kinderen en personen die een risico lopen .....	103	Houd rekening met de koudezones in de koelruimte .....	114
Algemene bepalingen .....	103	Fruit- en groentelade .....	114
Materiële schade .....	103	Barvak .....	114
Gewicht .....	103	<b>Super-koelen</b> .....	<b>115</b>
<b>Instructies betreffende het afvoeren</b> .....	<b>103</b>	Super-koelen inschakelen .....	115
Verpakking afvoeren .....	103	Super-koelen uitschakelen .....	115
Oud apparaat afvoeren .....	103	<b>IJs- en waterdispenser</b> .....	<b>115</b>
<b>Leveringsomvang</b> .....	<b>104</b>	Water aftappen .....	115
<b>Apparaat plaatsen</b> .....	<b>104</b>	IJsmaker .....	116
Transport .....	104	IJs afnemen .....	116
Apparaatdeuren demonteren .....	104	<b>Variabele indeling van het interieur</b> .....	<b>116</b>
Opstellingsplaats .....	104	<b>Alarmfunctie</b> .....	<b>117</b>
Ondergrond .....	104	Deuralarm .....	117
Let op de kamertemperatuur en de ventilatie ....	105	<b>Vakantiemodus</b> .....	<b>117</b>
Afstandshouder monteren .....	105	Vakantiemodus inschakelen .....	117
Opstellingsmaten .....	105	Vakantiemodus uitschakelen .....	117
Deuropeningshoek .....	105	<b>Energiezuinige modus</b> .....	<b>117</b>
Handgreep bevestigen .....	106	Energiezuinige modus inschakelen .....	117
Apparaat uitlijnen .....	106	Energiezuinige modus uitschakelen .....	117
Deuren uitlijnen .....	106	<b>Apparaat uitschakelen en stilleggen</b> .....	<b>118</b>
<b>Apparaat aansluiten</b> .....	<b>107</b>	Apparaat uitschakelen .....	118
Apparaat op de watervoorziening aansluiten ....	107	Apparaat stil zetten .....	118
Elektrische aansluiting .....	108	<b>Ontdooien</b> .....	<b>118</b>
<b>Apparaat leren kennen</b> .....	<b>109</b>	Vriesruimte .....	118
Bedienings- en displayveld .....	110	Koelruimte .....	118
<b>Apparaat inschakelen</b> .....	<b>111</b>	<b>Apparaat reinigen</b> .....	<b>118</b>
<b>Kinderslot</b> .....	<b>111</b>	Procedure .....	118
Toetsenblokkering opheffen .....	111	IJs- en waterdispenser .....	118
Toetsenblokkering activeren .....	111	Uitrusting .....	119
<b>Temperatuur instellen</b> .....	<b>111</b>	Gebruik van de ijsblokjesbak .....	119
Vriesruimte .....	111	Ontdooien .....	120
Koelruimte .....	111	<b>Waterfilter vervangen</b> .....	<b>121</b>
<b>Effectieve inhoud</b> .....	<b>111</b>	Aankoop van een nieuw waterfilter .....	121
<b>De vriesruimte</b> .....	<b>112</b>	Oude waterfilter verwijderen .....	121
Diepvriesproducten inkopen .....	112	Nieuw waterfilter inbouwen .....	121
Bakken .....	112	<b>Verlichting (LED)</b> .....	<b>122</b>
Diepvriesvolume volledig benutten .....	112	<b>Energie besparen</b> .....	<b>122</b>
Vriescapaciteit .....	112	<b>Bedrijfsgeluiden</b> .....	<b>122</b>
<b>Verse levensmiddelen bevriezen</b> .....	<b>112</b>	Normale geluiden .....	122
Vriesproducten verpakken .....	112	Geluiden voorkomen .....	122
Houdbaarheid van het diepvriesproduct .....	113	<b>Kleine storingen zelf opheffen</b> .....	<b>123</b>
Invrieskalender .....	113	<b>Servicedienst</b> .....	<b>124</b>
		Reparatie-opdracht bij advies en storingen .....	124

## Veiligheidsinstructies

Dit apparaat voldoet aan de geldende bepalingen voor elektrische apparaten en is radio-ontstoord.

Het koelcircuit is op lektheid gecontroleerd.

### Over deze handleiding

- Lees en volg de montage- en gebruiksaanwijzing op. Deze bevat belangrijke informatie over het plaatsen, gebruiken en onderhoud van het apparaat.
- De fabrikant is niet aansprakelijk wanneer u de instructies en waarschuwingen van de montage- en gebruiksaanwijzing niet aanhoudt.
- Bewaar alle documentatie voor later gebruik en voor de eventuele volgende eigenaar.

### Explosiegevaar

- Nooit elektrische apparaten binnen het apparaat gebruiken (bijv. verwarmingsapparaten of elektrische ijsmachines).
- Geen producten met brandbare drijfgassen (bijv. spuitbussen) en geen explosieve stoffen in het apparaat bewaren.
- Vloeistoffen met hoge alcoholpercentages uitsluitend goed gesloten en stand bewaren.
- Afgezien van de aanwijzingen van de fabrikant geen extra maatregelen nemen om het ontdooien te versnellen.

### Elektrocuciegevaar

Worden de installatie of reparaties op ondeskundige wijze uitgevoerd, dan kan de gebruiker in gevaar worden gebracht.

- Let er bij het plaatsen van het apparaat op dat de stroomkabel niet wordt ingeklemd of beschadigd.
- Bij beschadiging van de stroomkabel: Apparaat direct van het net scheiden.
- Geen stekkerdozen, verlengkabels of adapter gebruiken.

- Apparaat uitsluitend door fabrikant, klantenservice of een gelijkwaardig gekwalificeerde persoon laten repareren.
- Uitsluitend originele onderdelen van de fabrikant gebruiken. Voor deze onderdelen garandeert de fabrikant dat ze voldoen aan de veiligheidseisen.

### Verbrandingsgevaar door koude

- Niet diepvriesproducten direct – nadat het uit het vriesvak is genomen – in de mond doen.
- Langer contact van de huid met het diepvriesproduct, ijs en de buizen in het vriesvak vermijden.

### Letselgevaar

Verpakkingen met koolzuurhoudende dranken kunnen knappen. Geen verpakkingen met koolzuurhoudende dranken in het vriesvak bewaren.

### Brandgevaar / gevaren door koudemiddel

In de leidingen van het koudecircuit stroomt in een geringe hoeveelheid een milieuvriendelijk, maar brandbaar koudemiddel (R600a). Dit beschadigt de ozonlaag niet en draagt niet bij aan het broeikas-effect. Wanneer het koudemiddel lekt, kan het leiden tot oogletsel of ontbranden.

- Leidingen niet beschadigen.

Bij beschadiging van de leidingen:

- Vuur en ontstekingsbronnen uit de buurt van het apparaat houden.
- Ruimte ventileren.
- Apparaat uitschakelen en stekker uit het stopcontact halen.
- Klantenservice inschakelen.

### Brandgevaar

Draagbare stekkerdozen of draagbare voedingen kunnen oververhit raken en tot brand leiden.

Geen draagbare stekkerdozen of draagbare voedingen achter het apparaat plaatsen.

## Voorkomen van gevaren voor kinderen en personen die een risico lopen

Personen die een risico lopen zijn:

- Kinderen,
- personen, die lichamelijk, psychisch of in hun waarnemingen zijn beperkt,
- personen, die niet genoeg kennis omtrent het veilige gebruik van het apparaat hebben.

Maatregelen:

- Zorg er voor dat kinderen en personen die een risico lopen de gevaren begrepen hebben.
- Een voor de veiligheid verantwoordelijke persoon moet kinderen en personen die een risico lopen bij het apparaat toezicht houden of instructies geven.
- Laat alleen kinderen vanaf 8 jaar het apparaat gebruiken.
- Bij reiniging en onderhoud toezicht houden op kinderen.
- Nooit kinderen met het apparaat laten spelen.

## Verstikkingsgevaar

- Verpakking en onderdelen daarvan niet aan kinderen geven.

## Algemene bepalingen

- Dit apparaat is bedoeld voor het huishoudelijk gebruik in een privé huishouden en de huiselijke omgeving.
- Dit apparaat is voor een gebruik tot op een hoogte van maximaal 2000 meter boven zeeniveau bedoeld.

## Materiële schade

Om materiële schade te vermijden:

- Niet op de plinten, laden of deuren stappen of steunen.
- Kunststof delen en deurafdichtingen olie- en vetvrij houden.
- Trek aan de stekker – niet aan de aansluitkabel.

## Gewicht

Het apparaat is zwaar.

Plaatsen en transport van het apparaat altijd met tenminste 2 personen uitvoeren.

## Instructies betreffende het afvoeren

### Verpakking afvoeren

De verpakking beschermt uw apparaat tegen transportschade. Alle gebruikte materialen zijn milieuvriendelijk en weer herbruikbaar. Wij verzoeken u mee te helpen: Voer de verpakking milieuvriendelijk af.

Informeer over de actuele afvoermethoden bij uw vakhandelaar of gemeente.

### Oud apparaat afvoeren

Oude apparaten zijn geen waardeloos afval!

Door een milieuvriendelijke afvoer kunnen waardevolle grondstoffen worden teruggewonnen.



Dit apparaat is gekenmerkt in overeenstemming met de Europese richtlijn 2012/19/EU betreffende afgedankte elektrische en elektronische apparatuur (waste electrical and electronic equipment – WEEE). De richtlijn geeft het kader aan voor de in de EU geldige terugname en verwerking van oude apparaten.

### Waarschuwing

Bij af te danken apparaten

1. Netstekker uit het stopcontact halen.
2. Aansluitkabel doorknippen en met de netstekker verwijderen.
3. Plateaus en bakken niet uitnemen, om kinderen het naar binnen klimmen te bemoeilijken!
4. Kinderen niet met het afgedankte apparaat laten spelen. Verstikkingsgevaar!

Koelapparaten bevatten koelmiddelen en in de isolatie gassen. Koelmiddel en gassen moeten correct worden afgevoerd. Leiding van het koudemiddelcircuit tot en met het afvoeren niet beschadigen.

## Leveringsomvang

Controleer na het uitpakken alle onderdelen op eventuele transportschade. Neem in geval van klachten contact op met de winkel waar u het apparaat heeft gekocht of met onze servicedienst.

De levering bestaat uit de volgende onderdelen:

- Zelfstandig apparaat
- Zak met montagemateriaal
- Waterfilter
- Uitrusting (afhankelijk van het model)
- Gebruiksaanwijzing
- Schrift voor servicedienst
- Garantiebijlagen
- Informatie over energieverbruik en geluid

## Apparaat plaatsen

### Transport

Het apparaat is zwaar. Bij het transport en bij de montage borgen!

Vanwege het gewicht en de afmetingen van het apparaat en om het risico van letsel of schade aan het apparaat te minimaliseren, zijn er minimaal twee personen nodig om het apparaat op te stellen.

### Apparaatdeuren demonteren

Wanneer het apparaat niet door de deur van de woning past, kunnen de deuren worden gedemonteerd.

#### Attentie!

Alleen de servicedienst mag de apparaatdeuren afschroeven.

### Opstellingsplaats

Voor het opstellen is een droge, goed ventileerbare ruimte geschikt. De opstellingsplaats moet niet zijn blootgesteld aan direct zonlicht en mag zich niet direct in de buurt van een warmtebron bevinden, zoals fornuis, kachel, etc. Wanneer het plaatsen naast een warmtebron onvermijdelijk is, gebruik dan een geschikte isolatieplaat of houd de volgende minimale afstanden tot de warmtebron aan:

- Tot elektrische- en gasforuizen 3 cm.
- Tot olie- of kolengestookte kachels 30 cm.

Bij het opstellen naast een ander koel- of vriesapparaat is een minimale afstand aan de zijkant nodig van 25 mm, om condensvorming te voorkomen.

Wanneer boven het apparaat een plaat of kast wordt gemonteerd, moet een spleet van 30 mm worden aangehouden, zodat het apparaat indien nodig uit de nis kan worden getrokken.

De verwarmde lucht aan de achterzijde van het apparaat moet ongehinderd kunnen wegtrekken.

### Ondergrond

#### Attentie!

Het apparaat is zwaar. De vloer op de opstellingsplaats mag niet meeveren, vloer eventueel versterken.

Om de deuren tot aan de aanslag te kunnen openen, moeten bij het opstellen in een hoek of nis minimale afstanden aan de zijkant worden aangehouden (→ *Hoofdstuk "Opstellingsmaten"*).

Wanneer de diepte van de naastgelegen keukeninrichtingen groter is dan 60 cm, dan moeten de minimale afstanden aan de zijkant worden aangehouden, om de volledige openingshoek van de deuren te kunnen gebruiken (→ *Hoofdstuk "Deuropeningshoek"*).



## Let op de kamertemperatuur en de ventilatie

### Kamertemperatuur

De klimaatklasse staat op het typeplaatje. Deze geeft aan binnen welke kamertemperaturen het apparaat mag worden gebruikt. Het typeplaatje bevindt zich rechts in de koelruimte.

Klimaatklasse	Toegestane kamertemperatuur
SN	+10 °C tot 32 °C
N	+16 °C tot 32 °C
ST	+16 °C tot 38 °C
T	+16 °C tot 43 °C

### Aanwijzing:

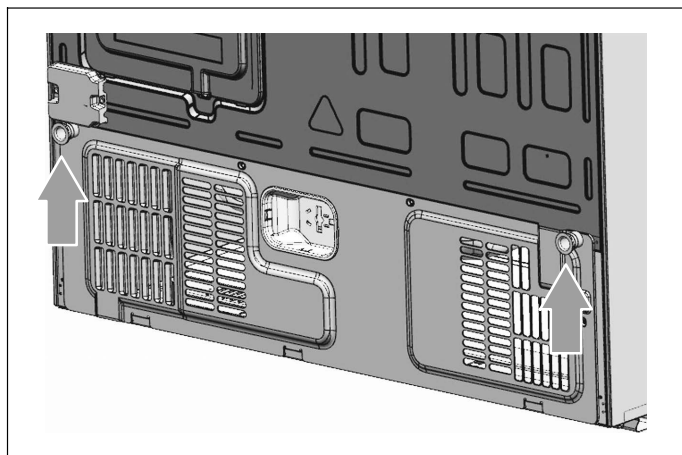
Het apparaat is binnen de kamertemperatuur-begrenzings van de vermelde klimaatklasse volledig functioneel. Wanneer een apparaat met klimaatklasse SN bij koudere kamertemperaturen wordt gebruikt, dan kan schade aan het apparaat tot een temperatuur van +5 °C worden uitgesloten.

### Ventilatie

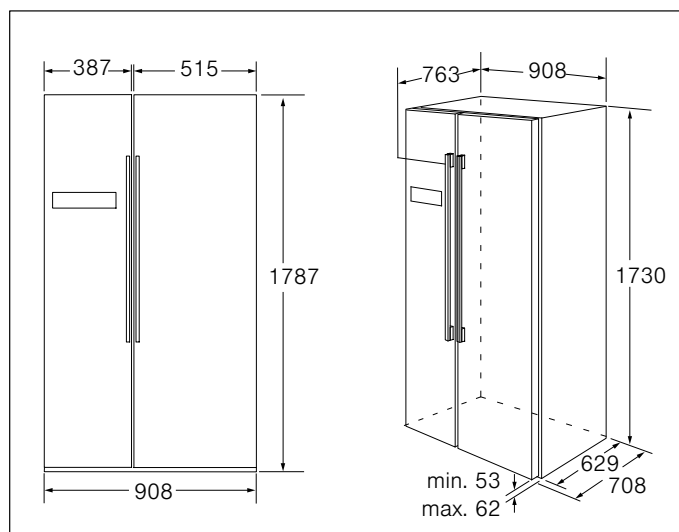
Dek de ventilatie- en ontluuchtingsopeningen aan de achterzijde van het apparaat niet af. Hinder de afvoer van de opgewarmde lucht niet. Anders moet het koelaggregaat harder werken. Dat verhoogt het stroomverbruik.

### Afstandshouder monteren

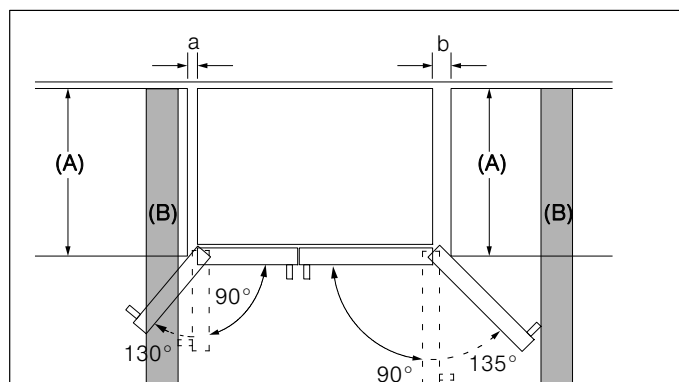
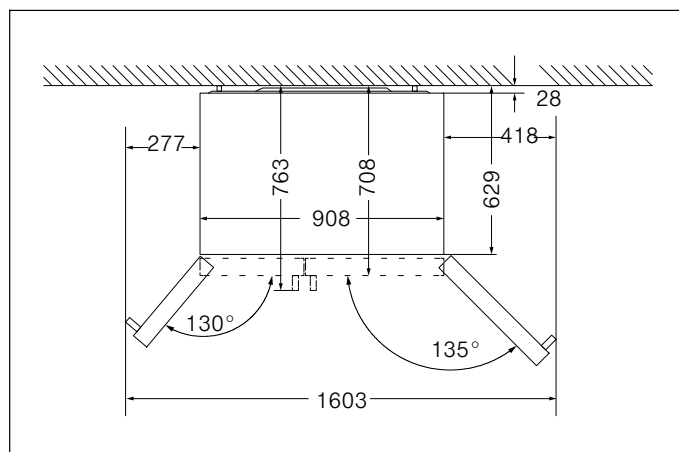
Verwijder de beide schroeven met een schroevendraaier. Neem de afstandshouder uit de zak. Bevestig de afstandshouder op de achterzijde van het apparaat met behulp van de schroeven. Zo wordt een minimale afstand tussen het apparaat en de wand gewaarborgd.



## Opstellingsmaten



## Deuropeningshoek



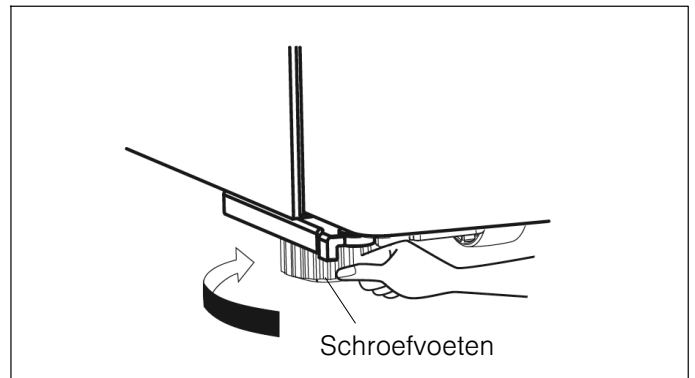
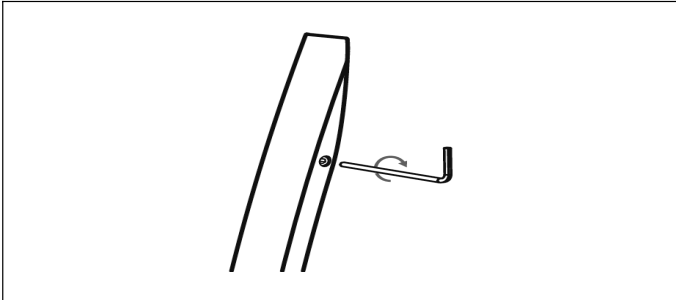
A	a	b
600	50	50
650	50	50
700	53	96
B	75	418

A: Apparaatdiepte  
B: Wand

Wanneer de deur 90° is geopend, dan kunt u de laden er uit trekken. Wanneer de deur volledig is geopend, dan kunt u de laden er uit halen.

## Handgreep bevestigen

Controleer de handgreep van het apparaat voordat u het gebruikt. Wanneer een greep los zit, deze met een inbusleutel rechtsom aandraaien.



## Deuren uitlijnen

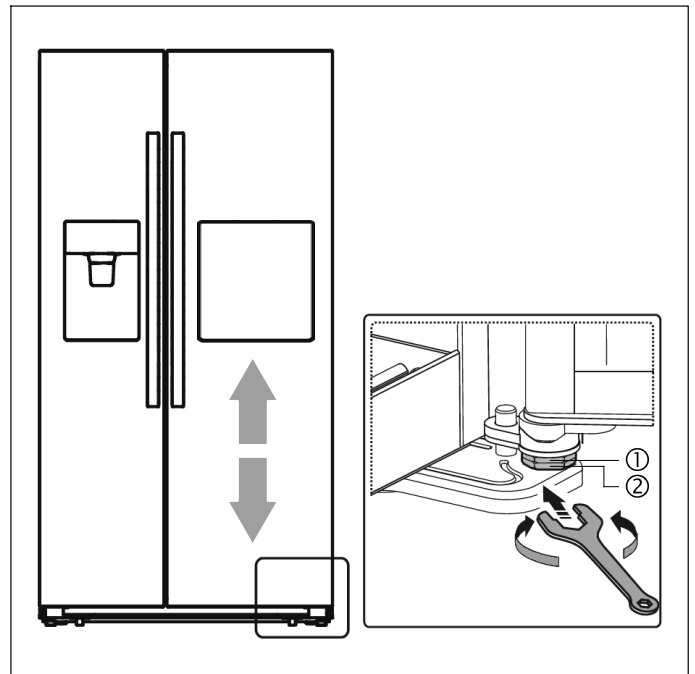
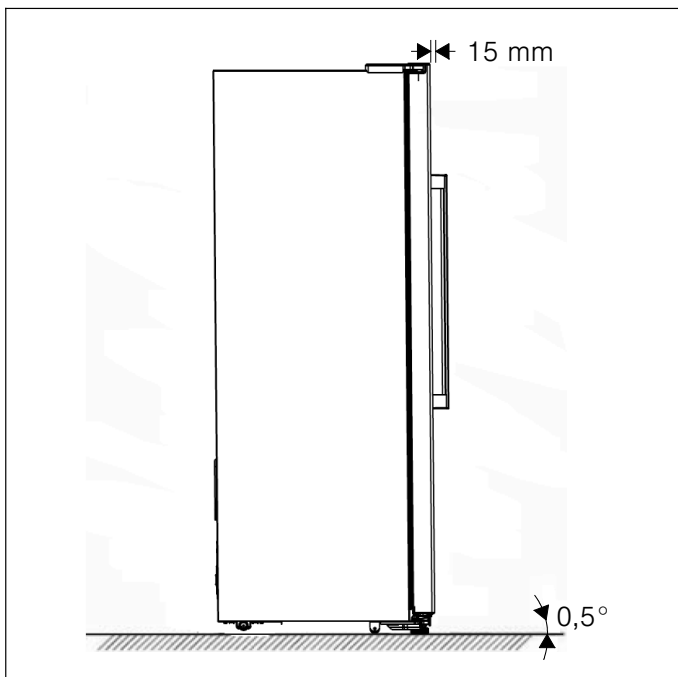
Mochten de deuren niet op dezelfde hoogte zijn, dan kan de deur van het koelgedeelte met een steeksleutel worden aangepast.

Alleen de deur van het koelgedeelte is verstelbaar.

## Apparaat uitlijnen

Om te zorgen dat het apparaat optimaal functioneert, moet deze met een waterpas horizontaal worden uitgelijnd.

- Voor een voldoende horizontaal stelling en ventilatie in het onderste, achterste deel van het apparaat moeten eventueel de schroefvoeten worden gesteld.
- Om er voor te zorgen dat de deuren vanzelf sluiten, door het draaien aan de schroefvoeten de bovenkant ca. 15 mm resp. 0,5° naar achteren laten kantelen.
- Denk er aan de schroefvoeten weer omhoog te draaien, wanneer u het apparaat wilt bewegen zodat het vrij kan rollen.
- De rollen zijn star en moeten uitsluitend voor bewegingen naar voren en naar achteren worden gebruikt. Bij zijdelingse bewegingen kunnen de vloer en de rollen beschadigd raken.
- Stel het apparaat na het veranderen van locatie opnieuw horizontaal.



Om de deur van het koelgedeelte hoger te stellen, de moer (1) linksom draaien.

Om de deur van het koelgedeelte lager te stellen, de moer (1) rechtsom draaien.

Wanneer de deur goed is afgesteld, deze met de moer (2) borgen.

## Apparaat aansluiten

Laat het apparaat door een vakman opstellen en aansluiten aan de hand van de meegeleverde montagehandleiding.

Verwijder de transportborgingen van de schappen en laden pas na plaatsing van het apparaat.

Sluit altijd het water vóór de stroom aan.

Naast de wettelijk voorgeschreven nationale voorschriften moeten de aansluitingsvoorwaarden van de plaatselijke elektriciteitsmaatschappijen in acht genomen worden.

Na het opstellen van het apparaat minimaal 1 uur wachten, tot het apparaat in bedrijf wordt genomen. Tijdens het transport kan het gebeuren dat in de compressor aanwezige olie zich afzet in het koelsysteem.

Vóór de eerste inbedrijfstelling het interieur van het apparaat reinigen (→ Hoofdstuk "Apparaat reinigen").

## Apparaat op de watervoorziening aansluiten

Het apparaat op een drinkwaterleiding aansluiten. Het apparaat mag uitsluitend op een koudwaterleiding worden aangesloten.

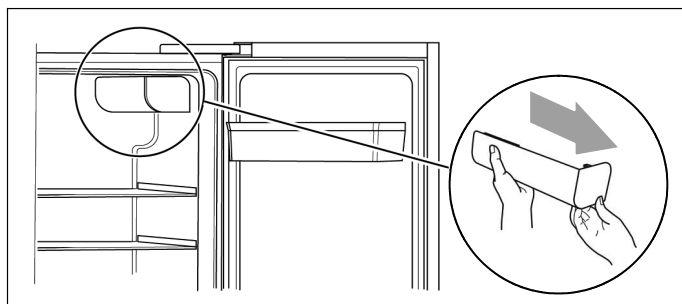
- Minimale druk: 2 bar
- Maximale druk: 8 bar

Neem contact op met een installatiebedrijf, wanneer u niet zeker weet, hoe u de aanwezige waterdruk kunt controleren.

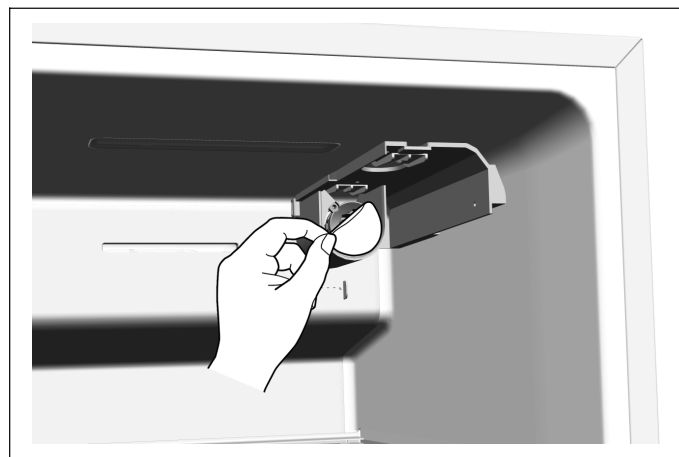
### Installatie van het waterfilter

Bij levering bevindt het waterfilter zich verpakt in een deurrek van de koelruimte.

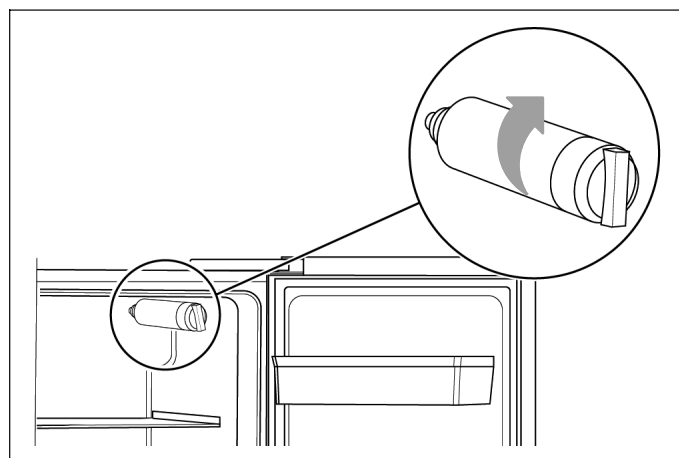
1. Haal het waterfilter uit de verpakking. De meegeleverde aanwijzingen bevatten informatie over het waterfilter. Bewaar deze a.u.b. voor later gebruik.



2. Open de deur van de koelruimte zover mogelijk en verwijder de filterafdekking, door deze langzaam er uit te trekken.



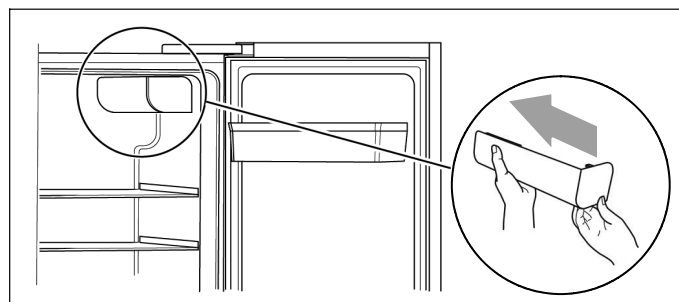
3. Verwijder de beschermingsfolie bij de houder van het waterfilter.



4. Schroef het waterfilter rechtsom er in en verifieer dat het filter stevig in de houder zit.

### ⚠ Waarschuwing

Bij onjuiste installatie kan dit er toe leiden dat het apparaat niet goed werkt of dat er water lekt.

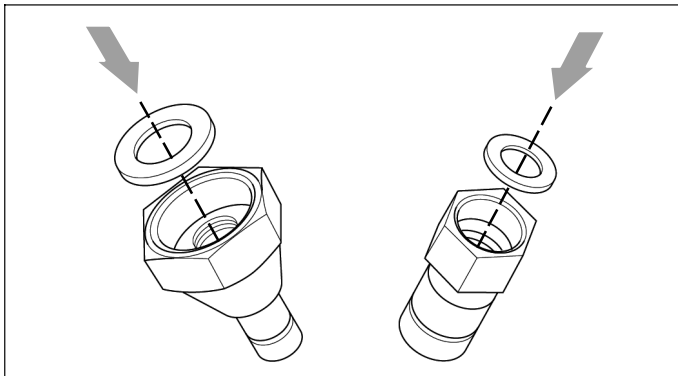


5. Breng de filterafdekking weer aan door deze voorzichtig er op te schuiven.

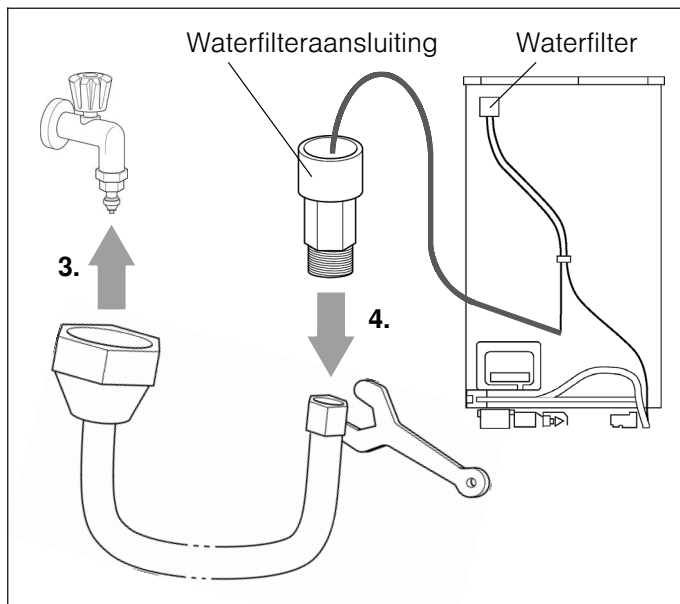
## Installatie van de waterslang

Gebruik de meegeleverde aansluitslang.

1. Haal uit de zak met montage materiaal de beide afdichtringen.



2. Doe de afdichtringen in de aansluitingen van de slang.



3. Sluit de slang met de hand op de waterkraan aan.
4. De andere slangaansluiting met behulp van de steeksleutel op de waterfilteraansluiting aansluiten.

## Controleer de wateraansluiting op lekdichtheid

### ⚠ Waarschuwing – Gevaar voor lekkage en waterschade!

- Controleer na het openen van de waterkraan alle verbindingen op lekdichtheid. In geval van een lek de waterkraan direct sluiten en de verbinding vastdraaien.
- Waterleidingen niet knijpen of te krap buigen.
- Waterleiding in lussen leggen, zodat het apparaat nog van de wand bewogen kan worden.

### Aanwijzing:

Na succesvolle aansluiting, de leidingen spoelen door meerdere bekertjes water af te nemen. Het water volgens de gebruiksaanwijzing afnemen. Omdat er zich in de leiding en in de watertank nog lucht bevindt, duurt dit meerdere seconden.

## Elektrische aansluiting

### ⚠ Waarschuwing – Gevaar voor elektrische schok!

Wanneer de lengte van de stroomkabel niet voldoende is, gebruik dan in geen geval een meervoudige stekkerdoos of verlengkabel. Neem in plaats daarvan contact op met de klantenservice voor alternatieven.

Voor de aansluiting van het apparaat is een vast geïnstalleerde contactdoos nodig.

De contactdoos moet dicht bij het apparaat zitten en ook na het opstellen van het apparaat vrij toegankelijk zijn.

Het apparaat voldoet aan veiligheidsklasse I. Via een conform de voorschriften geïnstalleerde contactdoos met randaarde het apparaat op 220-240 V / 50 Hz wisselspanning aansluiten. De contactdoos moet met een 10 A tot 16 A zekering of hoger zijn gezekeerd.

Controleer bij apparaten, die in niet-Europese landen worden gebruikt, of de opgegeven spanning en stroom overeenkomen met die van het elektriciteitsnet.

De typeplaat vindt u rechtsonder in het apparaat.

Een eventueel noodzakelijke vervanging van de aansluitkabel mag alleen door een vakman worden uitgevoerd.

### ⚠ Waarschuwing

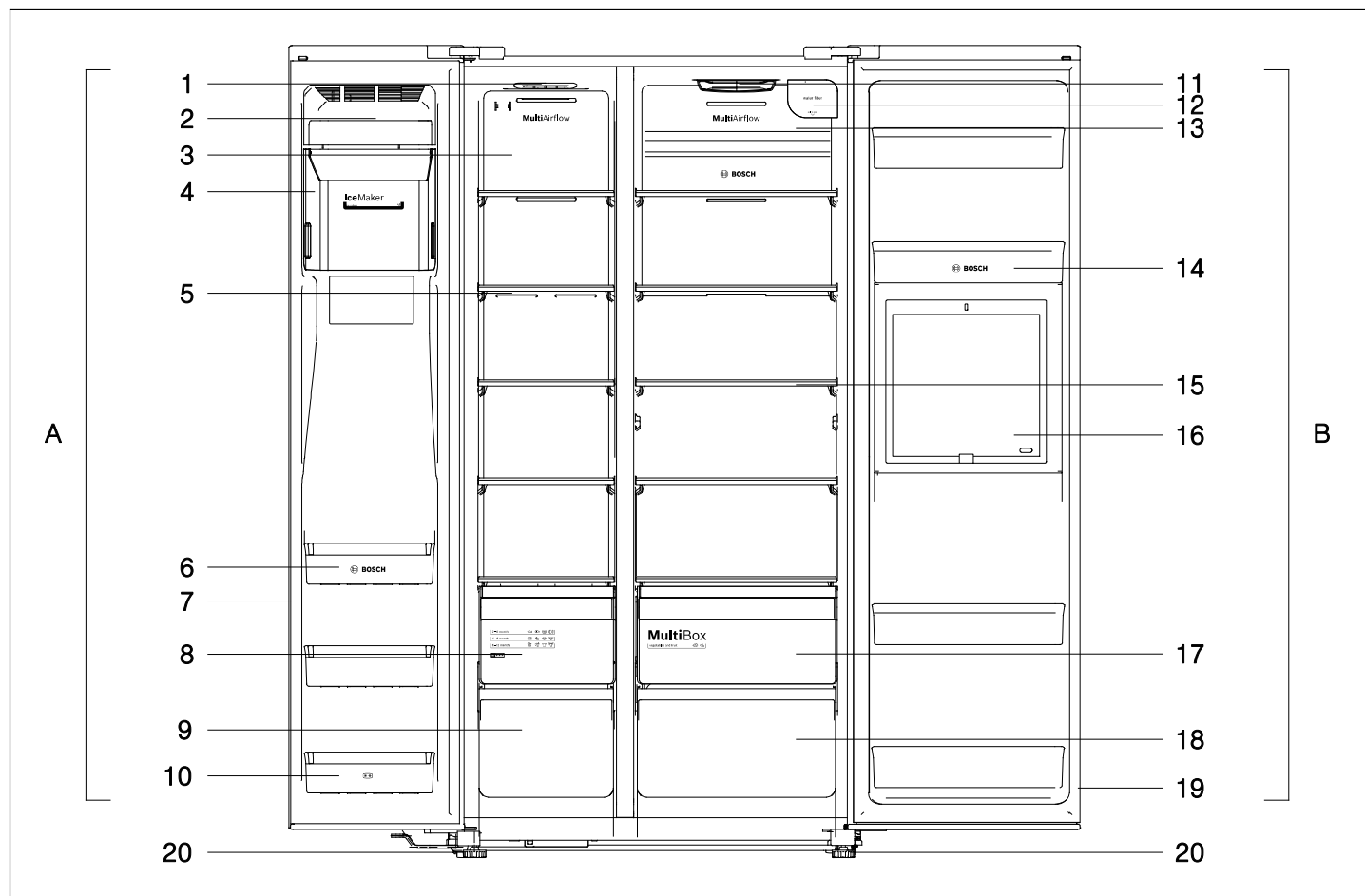
Het apparaat mag in geen geval op een elektronische energiespaarstekker worden aangesloten.

Voor het gebruik van onze apparaten kunnen sinus- en netgestuurde omvormers worden gebruikt. Netgestuurde omvormers worden bij zonne-energie installaties gebruikt, die direct op het openbare stroomnet worden aangesloten. Bij eilandoplossingen (bijv. schepen of berghutten), die geen directe aansluiting op het openbare stroomnet hebben, moeten sinusgeredelde omvormers worden gebruikt.

# Apparaat leren kennen

## Aanwijzing:

Vanwege continue veranderingen aan onze producten kan uw apparaat iets afwijken van deze handleiding. De functies en toepassing echter blijven gelijk.



## A Vriesruimte

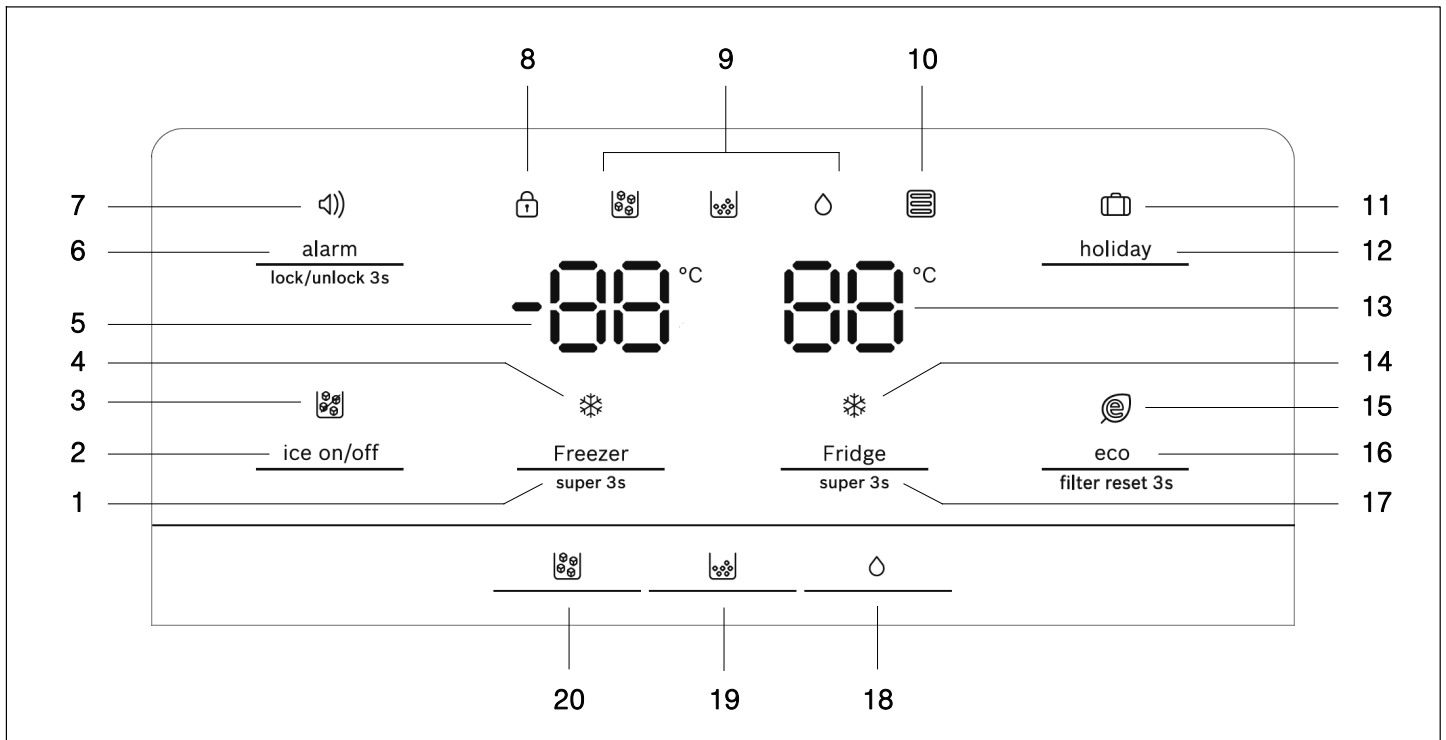
- 1 LED-verlichting vriesruimte
- 2 Frontafdekking ijsmaker
- 3 Ventilatie-afdekking vriesruimte
- 4 Ijsblokjesbak-module
- 5 Opbergvak in vriesruimte
- 6 Deuropbergvak vriesruimte
- 7 Deurafdichting vriesruimte
- 8 Bovenste vrieslade
- 9 Onderste vrieslade
- 10 Deuropbergvak vriesruimte (2-sterren vak)





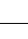




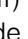
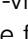


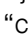
## B Koelruimte

- 11 LED-verlichting koelruimte
- 12 Waterfilter (onder de afdekking)
- 13 Ventilatie-afdekking koelruimte
- 14 Deuropbergvak koelruimte
- 15 Opbergvak in koelruimte
- 16 Barcompartiment
- 17 Fruit- en groentelade
- 18 Onderste koelruimtelade
- 19 Deurafdichting koelruimte
- 20 Schroefvoeten

## Bedienings- en displayveld

Het bedienings- en displayveld op de deur bestaat uit 2 displaygedeelten voor temperaturen, aanwijzingen voor verschillende bedrijfsmodi en 9 functietoetsen.



- |   |  |
|---|--|
| <p>1 Toets “Freezer / super 3s”<br/>Voor de instelling van de temperatuur van de vriesruimte.</p> <p>2 Toets “ice on/off”<br/>Voor het in-/uitschakelen van de ijsmaker.</p> <p>3 Indicatie  (ice off)<br/>Brandt, wanneer de ijsmaker is uitgeschakeld.</p> <p>4 Indicatie  (super-vriezen)<br/>Brandt wanneer de functie super-vriezen actief is.</p> <p>5 Temperatuurindicatie voor het vriesruimte</p> <p>6 Toets “alarm / lock/unlock 3s”<br/>Voor het uitzetten van een deuralarm.<br/>Voor het in-/uitschakelen van de toetsen-blokkering en de dispenserfunctie (kinderslot).</p> <p>7 Indicatie  (alarm)<br/>Brandt bij een deuralarm.</p> <p>8 Indicatie  (toetsenblokkering)<br/>Brandt wanneer het kinderslot actief is.</p> <p>9 Indicatie van de bedrijfsmodus van de ijs- en waterdispenser:<br/> Bedrijfsmodus “ijsblokjes” is actief.<br/> Bedrijfsmodus “crush-ijs” is actief.<br/> Bedrijfsmodus “water” is actief.</p> <p>10 Indicatie  (waterfilter)<br/>Wanneer de indicatie knippert, dan moet het waterfilter worden vervangen<br/>(→ Hoofdstuk “Waterfilter vervangen”).</p> | <p>11 Indicatie  (holiday)<br/>Brandt wanneer de vakantiemodus actief is.</p> <p>12 Toets “holiday”<br/>Voor het in-/uitschakelen van de vakantiemodus.</p> <p>13 Temperatuurindicatie voor de koelruimte</p> <p>14 Indicatie  (super-koelen)<br/>Brandt wanneer de functie super-koelen actief is.</p> <p>15 Indicatie  (eco)<br/>Brandt wanneer de energiezuinige modus actief is.</p> <p>16 Toets “eco / filter reset 3s”<br/>Voor het in-/uitschakelen van de energiezuinige modus.<br/>Voor het resetten van de waterfilterindicatie na het vervangen van een filter.</p> <p>17 Toets “Fridge / super 3s”<br/>Voor instelling van de koelruimte-temperatuur.</p> <p>18 Toets  <br/>Ijs-/waterdispenser naar bedrijfsmodus water omschakelen.</p> <p>19 Toets  <br/>Ijs-/waterdispenser naar bedrijfsmodus crush-ijs omschakelen.</p> <p>20 Toets  <br/>Ijs-/waterdispenser naar bedrijfsmodus ijsblokjes omschakelen.</p> |
|---|--|

## Apparaat inschakelen

Bij het inschakelen van het apparaat brandt de achtergrondverlichting van de displays op het bedienings- en displayveld. Alle indicaties branden gedurende 3 seconden en de zoemer klinkt. Wanneer geen toetsen worden ingedrukt en de deuren zijn gesloten, dan dooft de achtergrondverlichting na 60 seconden.

De vooringestelde temperaturen worden pas na enkele uren bereikt. Daarvoor geen levensmiddelen in het apparaat leggen.

Door de fabriek worden de volgende temperaturen geadviseerd:

- Vriesruimte: -18 °C
- Koelruimte: +4 °C


### Aanwijzing:

Na het inschakelen van het apparaat is het kinderslot niet actief.


## Kinderslot

Wanneer de indicatie  brandt, zijn de toetsen geblokkeerd en de ijs-/waterdispenser is gedeactiveerd.

### Toetsenblokkering opheffen

Toets "alarm / lock/unlock 3s" gedurende 3 seconden indrukken, om de toetsenblokkering op te heffen en de ijs-/waterdispenser te activeren.  
De indicatie  dooft.

### Toetsenblokkering activeren

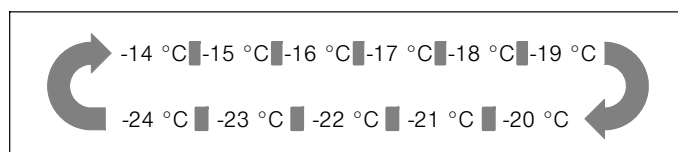
Toets "alarm / lock/unlock 3s" gedurende 3 seconden indrukken om de toetsen te blokkeren en de ijs-/waterdispenser te deactiveren.  
De indicatie  gaat branden.

## Temperatuur instellen

### Vriesruimte

De temperatuur van de vriesruimte kan worden ingesteld van -14 °C tot -24 °C. Wij adviseren een instelling van -18 °C.

Na het opheffen van de toetsenblokkering is de temperatuurinstelling actief. Druk op de toets "Freezer / super 3s", om de temperatuur al naar gelang de behoefte tussen de -14 °C en -24 °C in te stellen. De overeenkomstige waarde wordt in de volgende volgorde in het display weergegeven.

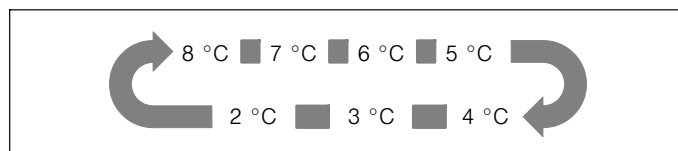


### Koelruimte

De temperatuur van de koelruimte kan worden ingesteld van +2 °C tot +8 °C. Wij adviseren een instelling van +4 °C.

Gevoelige levensmiddelen moeten niet warmer dan +4 °C worden opgeslagen.

Na het opheffen van de toetsenblokkering is de temperatuurinstelling actief. Druk op de toets "Fridge / super 3s", om de temperatuur al naar gelang de behoefte tussen de 8 °C en 2 °C in te stellen. De overeenkomstige waarde wordt in de volgende volgorde in het display weergegeven.



## Effectieve inhoud

De informatie over de effectieve inhoud vindt u op het typeplaatje (→ Hoofdstuk "Servicedienst").

## De vriesruimte

De vriesruimte gebruiken

- voor het opslaan van diepvriesproducten.
- voor het maken van ijsblokjes.
- voor het bevriezen van levensmiddelen.

### Attentie!

Flessen niet langer dan nodig in het vriesvak laten, deze kunnen bij het bevriezen breken.

### Aanwijzing:

Let erop dat de deur van de vriesruimte altijd goed gesloten is! Bij een geopende deur ontdooien de bevroren waren en treedt er sterke ijsvorming op. Bovendien: Energieverspilling door hoog stroomverbruik!

Na het sluiten van de deur van de vriesruimte ontstaat een onderdruk, welke een zuigend geluid veroorzaakt. Wacht twee tot drie minuten, tot de onderdruk is gestabiliseerd.

## Diepvriesproducten inkopen

- De verpakking mag niet beschadigd zijn.
- Houdbaarheidsdatum aanhouden.
- De temperatuur in de verkoopvrieskist moet -18 °C of kouder zijn.
- Diepvriesproducten indien mogelijk in isolerende tas transporteren en zo snel mogelijk in de vriezer doen.

## Bakken

De vriezerladen zijn op uittrekrails gemonteerd en kunnen grote hoeveelheden diepvriesproducten bevatten.

Voor het er uit nemen van een diepvrieslade deze naar voren trekken en uit de rails tillen. Eerst de diepvriesproducten verwijderen. Na het uitnemen van de diepvriesladen de rails weer volledig terugduwen.

## Diepvriesvolume volledig benutten

Wanneer u geen ijs nodig heeft, kunt u de ijsmaker uitschakelen en in plaats van de ijsblokjeshouder de deuropberg ruimte plaatsen (→ *Hoofdstuk "Apparaat reinigen"*).

## Vriescapaciteit

Informatie over de vriescapaciteit vindt u op het typeplaatje.

## Verse levensmiddelen bevriezen

Gebruik voor het invriezen alleen verse levensmiddelen.

Om voedingswaarde, aroma en kleur zo goed mogelijk te behouden, moeten groenten voor het invriezen geblancheerd worden. Bij aubergines, paprika, courgettes en asperges is blancheren niet nodig.

Boeken over invriezen en blancheren vindt u in de boekwinkel.

### Aanwijzing:

Laat in te vriezen levensmiddelen niet in contact komen met al bevroren levensmiddelen.

- Geschikt om in te vriezen zijn:
  - Gebak, vis en zeevruchten, vlees, wild, gevogelte, groenten, fruit, kruiden, eieren zonder schaal, melkproducten zoals kaas, boter en kwark, bereide gerechten en etensresten zoals soep, eenpansgerecht, klaargemaakt vlees en klaargemaakte vis, aardappelgerechten, ovenschotels en zoete gerechten.
- Niet geschikt om in te vriezen zijn:
  - Groenten die doorgaans rauw worden gegeten, zoals sla, radijsjes, eieren in de schaal, druiven, hele appels, peren en perziken, hardgekookte eieren, yoghurt, zure-melk, zure room, crème fraîche en mayonaise.

## Vriesproducten verpakken

Verpak levensmiddelen luchtdicht, zodat deze geen smaak verliezen of uitdrogen.

1. Levensmiddel in de verpakking doen.
2. Lucht er uit drukken.
3. Verpakking dicht afsluiten.
4. Inhoud en invriesdatum op de verpakking schrijven.

### Als verpakking geschikt:

Kunststoffolie, polyethyleen slangfolie, aluminiumfolie, invriesdozen.

Deze producten vindt u in de vakhandel.

### Niet geschikt als verpakking:

Pakpapier, perkament, cellofaan, vuilniszakken en gebruikte plastic winkeltassen.

### Geschikt voor het afsluiten zijn:

Rubber ringen, kunststof clips, sluiters, koudebestendige tape, etc.

Zakken en slangfolie van poly-ethyleen kunnen met een folielasapparaat worden gelast.
















## Houdbaarheid van het diepvriesproduct

De houdbaarheid is afhankelijk van het soort levensmiddel.

Bij een temperatuur van  $-18\text{ °C}$ :

- Vis, worst, bereide gerechten, brood en gebak: tot max. 6 maanden
- Kaas, gevogelte, vlees: tot max. 8 maanden
- Groenten, fruit: tot max. 12 maanden

## Invrieskalender

2 – 6 months	   
4 – 8 months	   
6 – 12 months	   
	

Overschrijd de bewaarduur niet om kwaliteitsachteruitgang van het diepvriesproduct te vermijden. De bewaarduur hangt af van het soort diepvriesproduct. De getallen bij de symbolen geven de toegestane bewaartijd in maanden aan voor de diepvriesproducten.

Let bij in de handel verkrijgbare diepvriesproducten op de productie of houdbaarheidsdatum.

## Super-vriezen

Levensmiddelen moeten zo snel mogelijk tot in de kern worden bevroren, zodat vitamines, voedingswaarde, uiterlijk en smaak behouden blijven.

Het apparaat werkt continu, wanneer super-vriezen is ingeschakeld. De temperaturen in de vriesruimte zijn veel lager dan bij normaal bedrijf.


Schakel enkele uren voor het plaatsen van de verse levensmiddelen “super-vriezen” in, om een ongewenste temperatuurstijging te voorkomen.

Wanneer de vriescapaciteit volgens het typeplaatje benut moet worden, schakel dan super-vriezen 24 uur vóór het plaatsen van de verse producten in de vriesruimte in.

Kleinere hoeveelheden levensmiddelen (tot max. 2 kg) kunnen zonder super-vriezen worden ingevroren.


## Super-vriezen inschakelen

Druk op de toets “Freezer / super 3s” gedurende 3 seconden, om de functie “super-vriezen” in te schakelen.

De indicatie  (super-vriezen) brandt en als vriesruimte-temperatuur wordt “ $-24\text{ °C}$ ” aangegeven.

## Super-vriezen uitschakelen

Druk op de toets “Freezer / super 3s”, om de functie “super-vriezen” uit te schakelen.

Wanneer super-vriezen wordt uitgeschakeld, dooft de indicatie  (super-vriezen). Het apparaat schakelt automatisch terug naar de vóór het super-vriezen ingestelde temperatuur.

## Aanwijzingen

- Na 52 uur schakelt “super-vriezen” automatisch uit.
- Een activering van de vakantiemodus of energiezuinige modus schakelt de functie “super-vriezen” uit.

## Diepvriesproduct ontdooien

Afhankelijk van het soort en het gebruiksdoel kunt u kiezen uit de volgende mogelijkheden:

- bij kamertemperatuur
- in de koelkast
- in elektrische oven, met/zonder heteluchtventilator
- in magnetron

## Attentie!

Ontdooide waren niet weer invriezen. Pas na het verwerken in een gerecht (gekookt of gebraden) kan het opnieuw ingevroren worden. De maximale bewaartijd van het product niet meer volledig opgebruiken.

## De koelruimte

De koelruimte is de ideale bewaarplek voor vlees, worst, vis, melkproducten, eieren, bereide gerechten en gebak.

### Opletten bij het plaatsen

- Plaats verse, ongeschonden levensmiddelen. Zo blijft de kwaliteit en versheid langer bewaard.
- Bij bereide producten en gebottelde producten de door de producent aangegeven minimale houdbaarheids- of gebruiksdatum aanhouden.
- Om aroma, kleur en versheid te behouden, de levensmiddelen goed verpakt of afgedekt plaatsen. Overdracht van smaak en verkleuringen van kunststof delen in de koelruimte worden daardoor vermeden.
- Warme gerechten en dranken eerst laten afkoelen en dan pas in het apparaat plaatsen.

#### Aanwijzing:

Voorkom contact tussen levensmiddelen en de achterwand. De luchtcirculatie wordt anders beïnvloed.

Levensmiddelen of verpakkingen kunnen aan de achterwand vastvriezen.

### Houd rekening met de koudezones in de koelruimte

Door de luchtcirculatie in de koelruimte ontstaan zones van een verschillende koudegraad:

- De koudste zone is tussen de groentelade en de daarop liggende glasplaat.

#### Aanwijzing:

Bewaar in de koudste zone boven de groentelade gevoelige levensmiddelen (bijv. vis, worst, vlees).

- De warmste zone is bij de deur, helemaal bovenin.

#### Aanwijzing:

Bewaar in de warmste zone bijv. kaas en boter. Kaas kan zo haar aroma verder ontwikkelen, de boter blijft smeerbaar.

## Fruit- en groentelade

De lade is op uittrekrails gemonteerd en dient voor het bewaren van fruit en groente.

Voor het er uit nemen van een lade deze naar voren trekken en uit de rails tillen. Eerst alle levensmiddelen er uit halen.

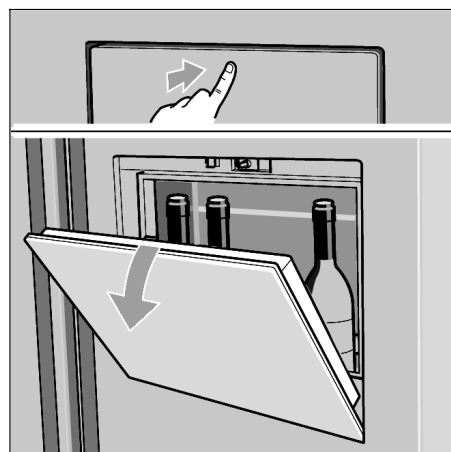
Na het uitnemen van de diepvriesladen de rails weer volledig terugduwen.

#### Aanwijzingen

- Koudegevoelig fruit (bijv. ananas, bananen, papaja en citrusvruchten) en groenten (bijv. aubergines, komkommers, courgettes, paprika, tomaten en aardappelen) moeten voor een optimaal behoud van de kwaliteit en het aroma buiten de koelkast bij temperaturen van circa +8 °C tot +12 °C worden bewaard.
- Al naar gelang de bewaarhoeveelheid en het product kan zich in de groentelade condenswater vormen. Condenswater met een droge doek verwijderen.

## Barvak

Het barvak dient voor het snel uitnemen van dranken etc. zonder de deur van de koelruimte te openen.



#### Attentie!

Maximaal met 5 kg beladen.

## Super-koelen

Bij het super-koelen wordt de koelruimte zo koud mogelijk gekoeld.

Het super-koelen inschakelen bijv.

- voor het plaatsen van grote hoeveelheden levensmiddelen.
- voor het snelkoelen van dranken.

### Super-koelen inschakelen

Druk op de toets “Fridge / super 3s” gedurende 3 seconden, om de functie “super-koelen” in te schakelen.

De indicatie ❄️ (super-koelen) brandt en als koelruimtemperatuur wordt “2 °C” aangegeven.

### Super-koelen uitschakelen

Druk op de toets “Fridge / super 3s”, om de functie “super-koelen” uit te schakelen.

Wanneer super-koelen wordt uitgeschakeld, dooft de indicatie ❄️ (super-koelen). Het apparaat schakelt automatisch naar de vóór de super-koelen ingestelde temperatuur terug.

#### Aanwijzingen

- Na 3 uur schakelt “super-koelen” automatisch uit.
- Een activering van de vakantiemodus of energiezuinige modus schakelt de functie “super-koelen” uit.

## Ijs- en waterdispenser

Afhankelijk van de behoefte kan worden afgenomen:

- gekoeld water
- ijsblokjes
- crush-ijs

De ijssoort of water kunt u door de toets ❄️ (ijsblokjes), 🍹 (crush-ijs) of ◊ (water) te kiezen.

#### ⚠️ Waarschuwing

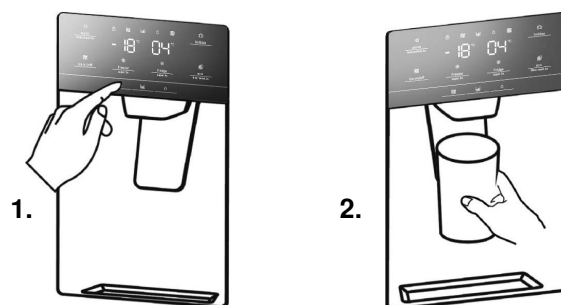
- Geen breekbare glazen voor het tappen van water of ijs – kans op letsel bij glasbreuk!
- Niet in de uitwerpopening grijpen – letselgevaar door crusher-messen!

#### Aanwijzing:

De ijs- en waterdispenser werkt niet, zolang de deur van de vriesruimte open is of het kinderslot actief is.

### Water aftappen

Het water van de waterdispenser is geschikt voor consumptie gekoeld. Wanneer het water kouder wordt gewenst, voor het aftappen extra ijsblokjes in het glas doen.



1. Druk op toets ◊, om de ijs-/waterdispenser naar de bedrijfsmodus water om te schakelen. De indicatie ◊ brandt wanneer de bedrijfsmodus water actief is.
2. Duw het glas tegen de hendel van de dispenser. Het water stopt met stromen, zodra het glas niet meer tegen de hendel drukt. Het glas niet direct helemaal wegnemen, maar nog 2 tot 3 seconden onder de dispenser houden, om waterspatten te vermijden.

#### Aanwijzing:


Wanneer er geen water uit komt, of het water slechts langzaam er uit komt, controleer dan of het waterfilter niet verstopt is en vervangen moet worden (→ Hoofdstuk “Waterfilter vervangen”).

## IJsmaker

Wanneer de vriesruimte de vriestemperatuur heeft bereikt, stroomt water in de ijsmaker en befrist tot ijsblokjes. Zodra de ijsblokjes klaar zijn, worden deze automatisch in de ijsblokjesbak gelost.

### Uitschakelen van de ijsmaker

Om water en energie te besparen, kan de ijsmaker worden uitgeschakeld, mocht er geen ijs nodig zijn.

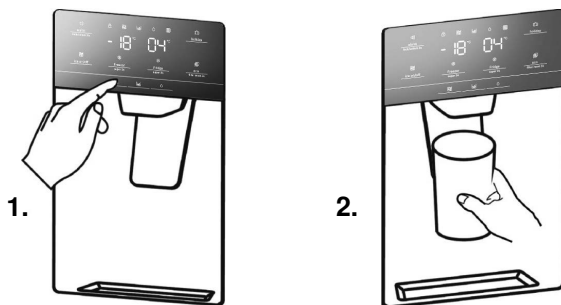
Druk om de ijsmaker in- of uit te schakelen op de toets "ice on/off". De indicatie  (ice off) brandt wanneer de ijsmaker is uitgeschakeld.



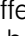
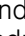
**Aanwijzing:** "ice on/off" betreft alleen de ijsmaker, niet de ijs-/waterdispenser.

### Legen van de ijsblokjesbak

Wanneer langere tijd geen ijs is gebruikt, kunnen de ijsblokjes in de ijsblokjesbak aan elkaar vriezen. In dat geval de bak er uit nemen en legen (→ Hoofdstuk "Apparaat reinigen").

## IJs afnemen



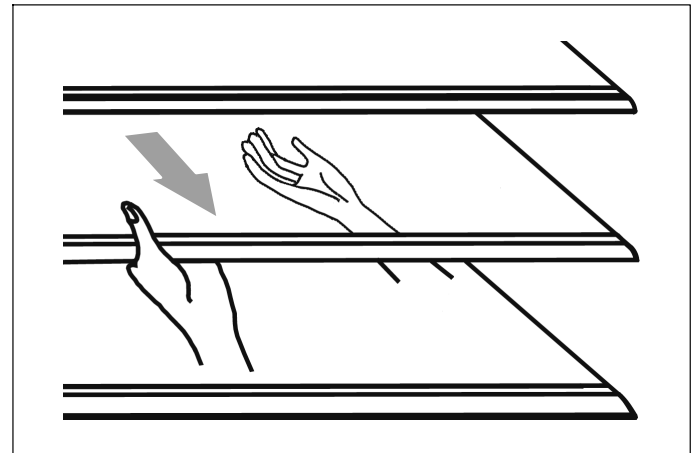
- Op de toets  of  drukken om de ijs- en waterdispenser naar de bedrijfsmodus ijsblokjes of crush-ijs om te schakelen. De betreffende indicatie  of  brandt wanneer de gekozen bedrijfsmodus actief is.
- Duw een geschikte opvangeneheid tegen de hendel van de dispenser. De opvangeneheid van de hendel halen, wanneer deze ca. voor de helft is gevuld. Het zich in de uitwerpeenheden bevindende ijs kan anders leiden tot overstromen van de opvangeneheid of de uitwerpopening blokkeren. De opvangeneheid niet direct helemaal wegnemen, maar nog 2 tot 3 seconden onder de dispenser houden, om waterspatten te vermijden.

### Aanwijzingen

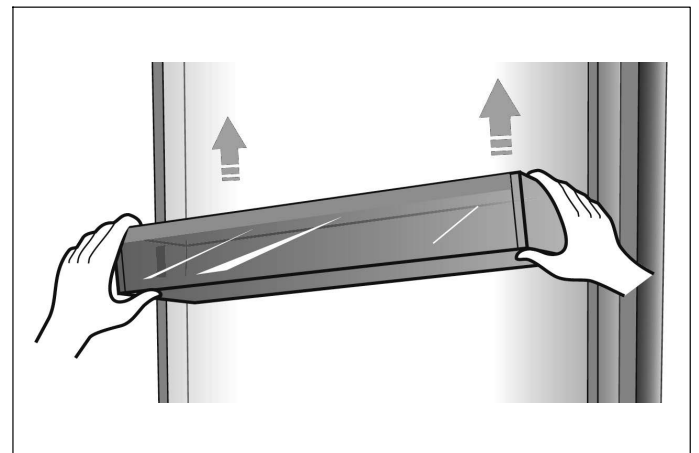
- Na het omschakelen van ijsblokjes naar crush-ijs kunnen er zich nog hele ijsblokjes of delen daarvan in de dispenser bevinden. Deze worden met de eerste porties crush-ijs uitgegeven.
- Na het omschakelen van crush-ijs naar ijsblokjes kan er zich nog een hoeveelheid crush-ijs in de dispenser bevinden. Deze wordt met de eerste ijsblokjes uitgegeven.
- IJs in normaal bedrijf niet continu langer dan 1 minuut dispensereren, om een oververhitting van de crusher-motor te vermijden.

## Variabele indeling van het interieur

De koelruimte is met 5 glasplaten en meerdere verschillende opbergvakken in de deur uitgerust, die geschikt zijn voor het bewaren van eieren, blikken, drankflessen en verpakte levensmiddelen. Deze kunnen naar behoefte op verschillende hoogtes worden geplaatst. Voor het verwijderen van de opbergvakken in de deur alle levensmiddelen verwijderen, om morsen te vermijden.



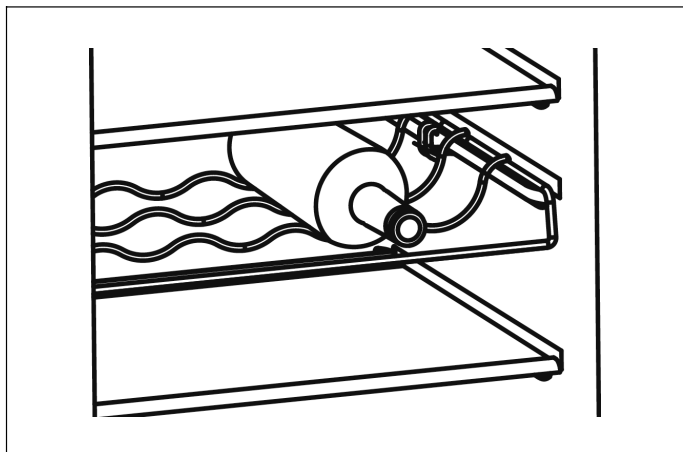
- Voor het verwijderen van een element deze voorzichtig naar voren trekken, tot het element uit de geleidingen los komt.
- Bij het weer plaatsen van het element ervoor zorgen dat er zich daarachter geen hindernis bevindt en het element voorzichtig in haar positie terug schuiven.



- Deuropbergvakken optillen en dan verwijderen.

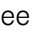
Het flessenrek (optie) dient voor het bewaren van wijn en andere dranken in flessen.

**Aanwijzing:** Bij het uitnemen van de flessen voorzichtig te werk gaan.



- Het rek kan voor reiniging of om plaats te besparen worden verwijderd.

## Alarmfunctie

Bij een alarm brandt de indicatie  en er klinkt een zoemtoon.

**Aanwijzing:** Een zoemtoon die driemaal klinkt bij een knipperende waterfilterindicatie geeft aan dat het noodzakelijk is dat het waterfilter moet worden vervangen (→ Hoofdstuk "Waterfilter vervangen").

## Deuralarm

Wanneer de deur van de vries- of koelruimte langer dan twee minuten open staat, schakelt het deuralarm in.

Bij het deuralarm klinkt de zoemer 3 x per minuut en houdt deze na 10 minuten automatisch op.

Om energie te besparen moet u vermijden het apparaat tijdens gebruik langere tijd open te houden.

Door het sluiten van de deur wordt het alarm uitgeschakeld.

Bij geopende deur kan het alarm door het indrukken van de toets "alarm / lock/unlock 3s" worden uitgezet, wanneer het kinderslot niet actief is.

## Vakantiemodus


Bij langer afwezigheid is de vakantiemodus de beste keuze. In deze modus wordt de temperatuur in de koelruimte op 15 °C ingesteld en de temperatuur van de vriesruimte op -18 °C, om het energieverbruik te minimaliseren.

**Belangrijk:** Gedurende deze periode geen levensmiddelen in de koelruimte bewaren.

**Aanwijzing:** Tijdens afwezigheid moet ook de watertoevoer worden afgesloten.

### Vakantiemodus inschakelen


Druk op de toets "holiday", om de vakantiemodus in te schakelen.

De indicatie  (holiday) brandt en als koelruimtemtemperatuur wordt "15 °C" weergegeven.

**Aanwijzing:** In de vakantiemodus wordt de ijsmaker automatisch uitgeschakeld.

### Vakantiemodus uitschakelen

Druk op de toets "holiday", om de vakantiemodus te deactiveren.


Wanneer de vakantiemodus werd uitgeschakeld, dooft de indicatie  (holiday) op het display. Het apparaat schakelt automatisch terug naar de eerder ingestelde temperatuur.

## Energiezuinige modus

De energiezuinige modus kan u helpen het energieverbruik te reduceren. Deze stelt de temperatuur van de koelruimte in op 6 °C en de temperatuur van de vriesruimte op -17 °C.


### Energiezuinige modus inschakelen

Druk op de toets "eco / filter reset 3s", om de energiezuinige modus in te schakelen.

De indicatie  (eco) brandt, wanneer de energiezuinige modus actief is.

### Energiezuinige modus uitschakelen

Druk op de toets "eco / filter reset 3s", om de energiezuinige modus uit te schakelen.

Wanneer de energiezuinige modus wordt uitgeschakeld, dooft de indicatie  (eco) op het display. Het apparaat schakelt naar de voorheen ingestelde temperaturen terug.

## Apparaat uitschakelen en stilleggen

### Apparaat uitschakelen

Netstekker uit het stopcontact halen of de zekering uitschakelen.

De koelinrichting schakelt uit.

#### Attentie!

Wanneer het apparaat te lang is uitgeschakeld, smelt het ijs in de ijsblokjesbak en er loopt water uit het apparaat op de vloer. Om dit te voorkomen, moet u de ijsblokjesbak legen (→ Hoofdstuk "Apparaat reinigen").

**Aanwijzing:** Het kinderslot en de functies super-vriezen en super-koelen blijven niet gehandhaafd wanneer het apparaat wordt uitgeschakeld.

### Apparaat stil zetten

Wanneer u het apparaat langere tijd niet gebruikt:

1. Alle levensmiddelen uit het apparaat nemen.
2. Watertoevoer afsluiten.
3. Resterende drinkwater aftappen.
4. Netstekker uit het stopcontact halen.
5. Het waterfilter verwijderen.

#### Aanwijzing:

Voor het opnieuw in gebruik nemen van het apparaat een nieuw waterfilter installeren.

6. Apparaat van binnen reinigen en de ijsblokjesbak legen (→ Hoofdstuk "Apparaat reinigen").
7. Apparaatdeuren open laten, om geurvorming te voorkomen.

## Ontdooien

### Vriesruimte

Door het volautomatische Nofrost-systeem blijft de vriesruimte ijsvrij. Ontdooien is niet meer nodig.

### Koelruimte

Het ontdooien wordt automatisch uitgevoerd.

Het dooiwater loopt weg via het afvoergat in een verdampingsbak aan de achterzijde van het apparaat.

## Apparaat reinigen

### ⚠ Waarschuwing

Het apparaat nooit met een stoomreiniger reinigen!

#### Attentie!

- Gebruik geen zand-, chloor- of zuurhoudende schoonmaak- en oplosmiddelen.
- Geen schurende of krassende sponzen gebruiken. Op metalen oppervlakken kan corrosie ontstaan.
- Geen scherpe voorwerpen gebruiken om ijsafzetting uit de koelruimte te verwijderen.
- Nooit plateaus en bakken in de vaatwasser reinigen. De delen kunnen vervormen!

### Procedure

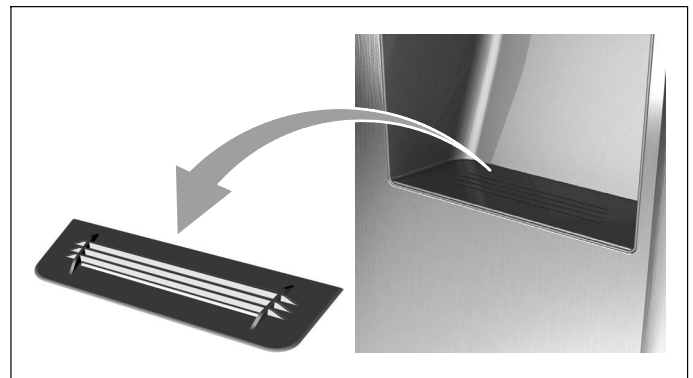
1. Netstekker uit het stopcontact halen of de zekering uitschakelen.
2. Diepvriesproducten wegnemen en op een koele plaats bewaren.
3. Wachten tot de rijplag is ontdooid.
4. Reinig het apparaat met een zachte doek, lauwwarm water en wat pH-neutraal afwasmiddel. Het afwaswater mag niet bij de verlichting terecht komen.
5. De deurafdichting alleen met schoon water afvegen en daarna grondig droog wrijven.
6. Na het reinigen het apparaat weer aansluiten. De binnenruimte moet volledig droog zijn voordat u de stekker in het stopcontact steekt en het apparaat inschakelt.
7. Diepvriesproducten weer terugleggen.

### Ijs- en waterdispenser

- Niet aan de dispenserhendel trekken. De veer kan daardoor beschadigd raken of breken.

### Wateropvangbak en rooster reinigen

Het water verzamelt zich in de wateropvangbak.



- Voor het reinigen de wateropvangbak en de zeef kan de zeef worden uitgenomen.

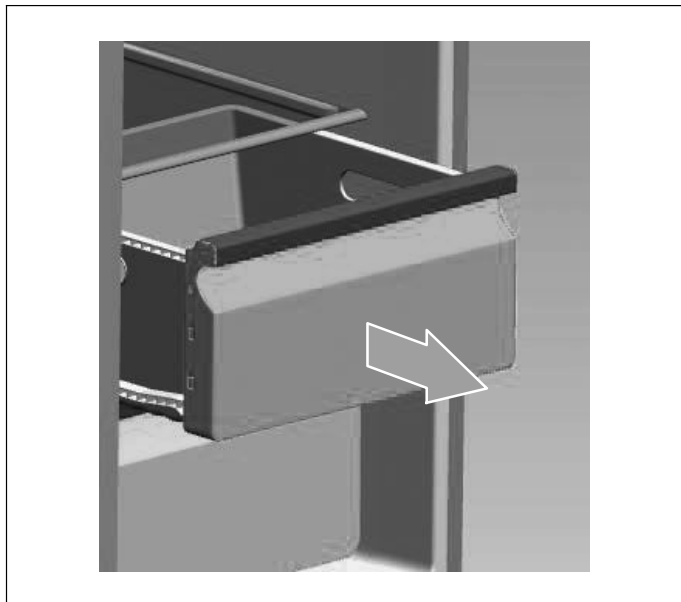
## Uitrusting

Voor het reinigen alle variabele onderdelen van het apparaat verwijderen  
(→ Hoofdstuk "Variabele indeling van het interieur").

### Aanwijzing:

Voor het uitnemen en reinigen van de lade de deuren volledig met meer dan 90° openen.

### Lade uitnemen



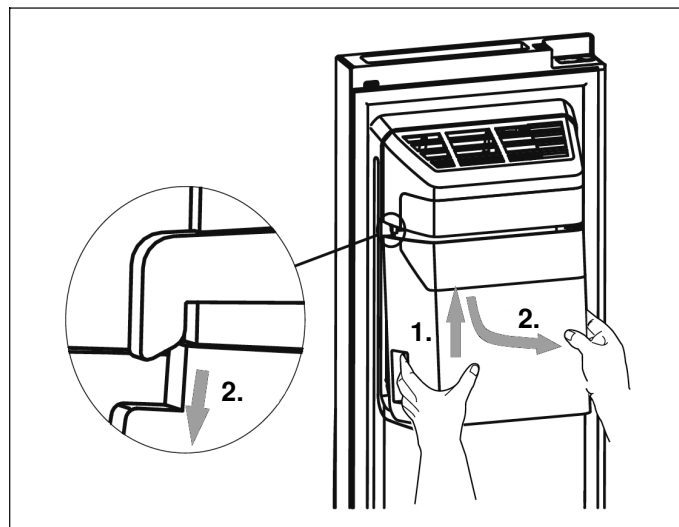
- Lade geheel er uit trekken, door het omhoog tillen uit de borging lossen en er uit nemen.

Bij het plaatsen de lade op de uittrekrails zetten en in het interieur schuiven. De lade borgt door deze naar beneden te drukken.

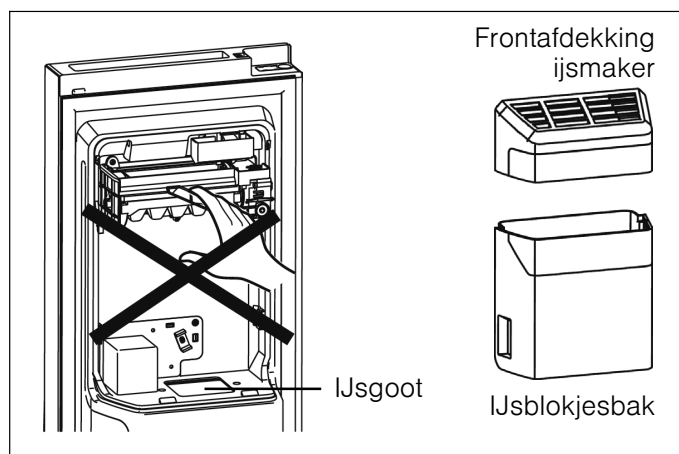
## Gebruik van de ijsblokjesbak

### Ijsblokjesbak verwijderen

Voor de reiniging of wanneer er geen ijs nodig is, kan de ijsblokjesbak worden verwijderd.



1. De ijsblokjesbak aan de greep vasthouden en naar boven schuiven.
2. Langzaam er uitschuiven om beschadigingen te vermijden.



### ⚠ Waarschuwing

Niet de vingers, de hand of ongeschikte voorwerpen in de ijsgoot of de ijsmaker steken. Dit kan tot letsel of materiële schade leiden.

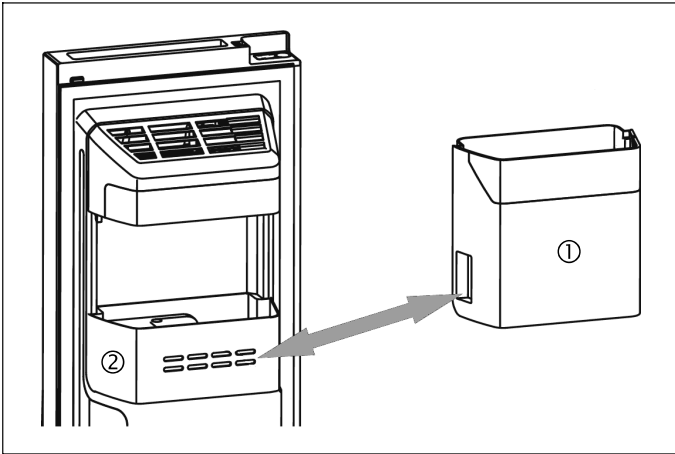
**Aanwijzing:** Tussen de ijsmaker en het waterreservoir bevindt zich een waterleiding. Demonteer het gehele watertoevoersysteem niet zelf. Dit moet uitsluitend door gekwalificeerde personen worden uitgevoerd.

### Ijsblokjesbak legen en reinigen

De ijsblokjesbak moet worden geleegd wanneer de ijsblokjes aan elkaar zijn gevoren of langere tijd geen ijs is afgenomen of wanneer het apparaat wordt uitgeschakeld.

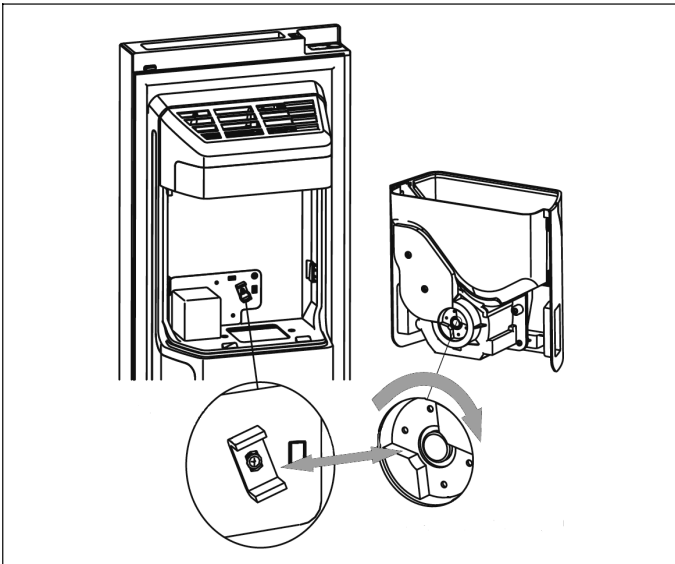
Voor de reiniging met een mild reinigingsmiddelen afnemen, grondig uitspoelen en goed afdrogen. Gebruik geen agressieve of schurende reinigingsmiddelen of oplosmiddelen.

## Ijsblokjesbak vervangen

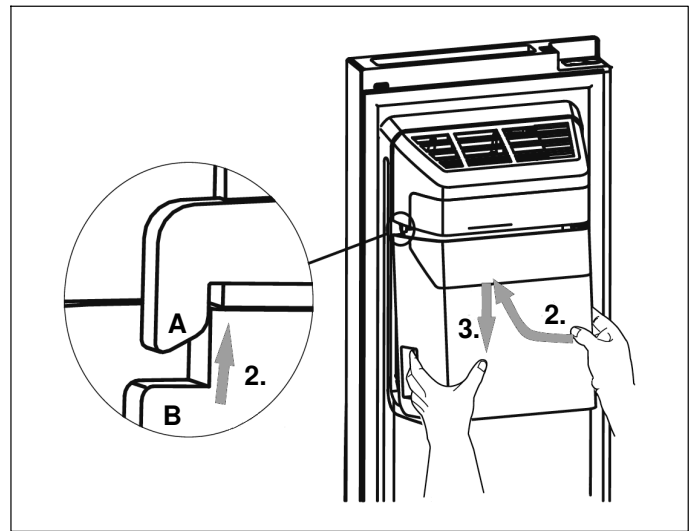


Is er geen ijs nodig, dan kan de ijsmaker worden uitgeschakeld en in plaats van de ijsblokjesbak (1) de deuropbergruimte (2) worden geplaatst om in de vriesruimte meer plaats te maken.

## Ijsblokjesbak monteren



1. Zorg ervoor dat beide koppelingen zich in een geschikte hoek tot elkaar bevinden om in elkaar te grijpen. Indien nodig de koppeling op de ijsblokjesbak draaien zodat deze op de koppeling van de motor past.



2. De ijsblokjesbak aan de greep vasthouden en naar boven schuiven. Zorg er daarbij voor dat de ijsblokjesbak (B) aan beide zijden in de klemmen (A) van de ijsmaker sluit.
3. De ijsblokjesbak naar onderen trekken controleren of deze goed vast zit.

## Ontdooien

Hoewel het apparaat automatisch ontdooit, kan er zich op de binnenwanden van de vriesruimte een ijslaag vormen, wanneer de deur vaak wordt geopend of te lang open stond.


Wanneer de ijslaag te dik is, wacht dan tot de levensmiddelenvoorraad gering is en handel dan als volgt:

1. Aanwezige levensmiddelen en glasplaten verwijderen, stekker uit het stopcontact halen en deur open laten. Om het ontdooien te versnellen de ruimte goed ventileren.
2. Wanneer het ontdooien gereed is, het apparaat zoals hierboven beschreven reinigen.



## Waterfilter vervangen

Het waterfilter moet over het algemeen elke 6 maanden worden vervangen, om de best mogelijk waterkwaliteit te waarborgen.

Nadat ca. 4000 l water is gebruikt (gangbaar verbruik in 6 maanden), knippert de waterfilterindicatie  en de zoemer klinkt driemaal, om aan te geven dat vervanging van het filter noodzakelijk is.

### Aanwijzing:

Wanneer er geen water uit komt, of het water slechts langzaam er uit komt, controleer dan of het waterfilter niet verstopt is en vervangen moet worden. In vele regio's is het kalkgehalte in het leidingwater hoog, waardoor het filter sneller verstopt.

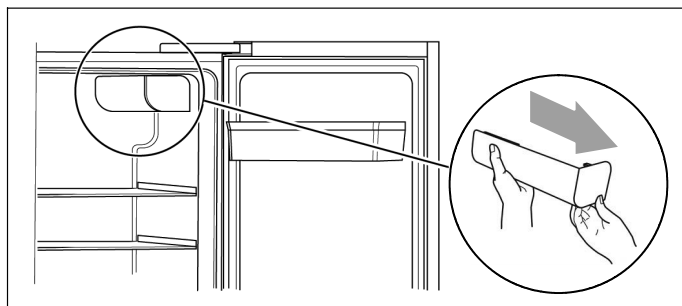
### Aankoop van een nieuw waterfilter

Allereerst moet een nieuw filter worden gekocht. U kunt het nieuwe filter bij de dealer kopen waar u ook uw apparaat heeft gekocht of via de servicedienst. Let er op dat u het zelfde filtertype koopt, zodat het filter in uw apparaat correct kan worden gebruikt.

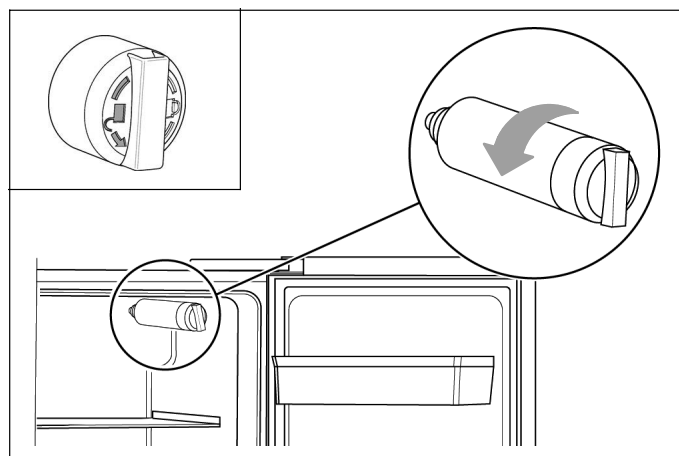
### Oude waterfilter verwijderen

#### Aanwijzingen

- De watertoevoer afsluiten, voordat u het filter verwijderd.
- Bij het vervangen van het filter kan er een kleine hoeveelheid water uit het filter en de leidingen lopen. Van het water op in een schaal en veeg eventueel uitgelopen water op met een vaatdoek.



1. Open de deur van de koelruimte zover mogelijk en verwijder de filterafdekking, door deze langzaam er uit te trekken.

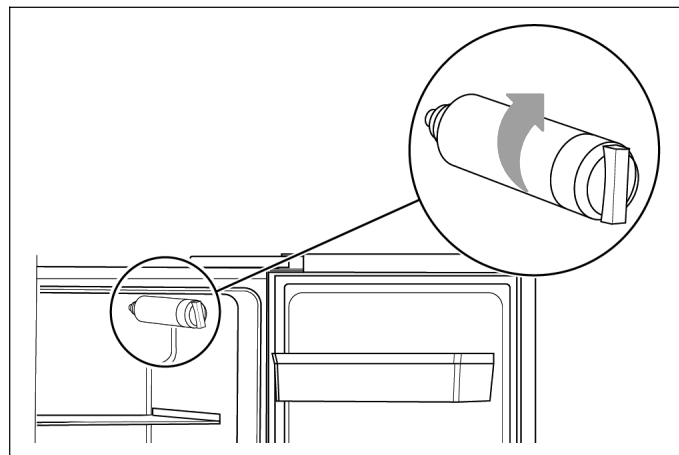


2. Schroef het oude waterfilter linksom er uit (zie de markering op het filter) en verwijder deze.

#### **Waarschuwing** Gevaar voor materiële schade

Trek het waterfilter er niet met geweld uit.

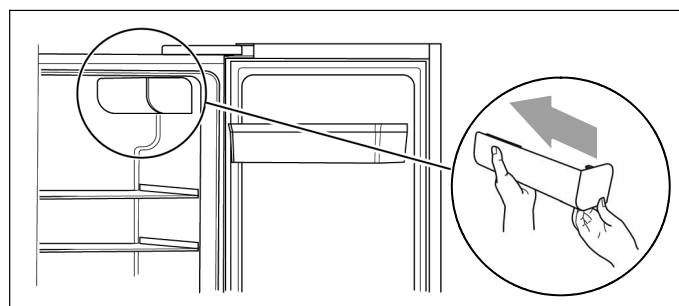
### Nieuw waterfilter inbouwen



1. Schroef het nieuwe waterfilter rechtsom er in en verificer dat het filter stevig in de houder zit.

#### **Waarschuwing**

Bij onjuiste installatie kan dit er toe leiden dat het apparaat niet goed werkt of dat er water lekt.



2. Breng de filterafdekking weer aan door deze voorzichtig er op te schuiven.
3. Na een uitgevoerde filtervervanging de waterfilterindicatie resetten, door de toets "eco / filter reset 3s" gedurende drie seconden in te drukken.

## Verlichting (LED)

Uw apparaat is uitgevoerd met een onderhoudsvrije LED-verlichting.

Reparaties aan deze verlichting mogen uitsluitend door de Servicedienst of geautoriseerde vakkrachten worden uitgevoerd.

## Energie besparen

- Apparaat in een droge, goed geventileerde ruimte plaatsen. Het apparaat moet niet in direct zonlicht of in de buurt van een warmtebron staan (bijv. radiator, fornuis).
- De be- en ontluchtingsopeningen van het apparaat niet afsluiten.
- Warme levensmiddelen en dranken eerst laten afkoelen, dan pas in het apparaat zetten.
- Diepvriesproducten voor het ontdooien in de koelruimte plaatsen en de koude van het diepvriesproduct voor de koeling van levensmiddelen benutten.
- Apparaat zo kort mogelijk openen.
- Let er op dat de deur van de vriesruimte altijd goed gesloten is.
- De plaatsing van de indelingselementen heeft geen invloed op het energieverbruik van het apparaat.
- Om water en energie te besparen, kan de ijsmaker worden uitgeschakeld, mocht er geen ijs nodig zijn.

## Bedrijfsgeluiden

### Normale geluiden

- Bedrijfsgeluiden van de compressor.
- Luchtverplaatsingsgeluiden van de kleine ventilator-motor in de koelruimte of andere gebieden.
- Gorgelende geluiden, soortgelijk als bij kokend water.
- Geknak tijdens het automatische ontdooien.
- Klikken voordat de compressor start.
- Geluiden, wanneer de ijsmaker ijsblokjes in de ijsblokjesbak laat vallen.
- Wordt op de toets  $\odot$  gedrukt, dan start de waterpomp en zolang de pomp draait is er een zacht geluid te horen.

### Geluiden voorkomen

#### Het apparaat staat niet horizontaal

Stel het apparaat horizontaal m.b.v. een waterpas. Gebruik daarvoor de schroefvoeten of leg er wat onder.

#### Het apparaat maakt contact

Zet het apparaat los van andere meubels of apparaten.

#### Vakken of plateaus wiebelen of klemmen

Controleer de uitneembare delen en plaats deze eventueel opnieuw.

#### Flessen of vaten raken elkaar

Haal de flessen of verpakkingen iets uit elkaar.

## Kleine storingen zelf opheffen

Voordat u contact opneemt met de servicedienst:

Controleer of u de storing aan de hand van de volgende instructies kunt verhelpen.

U moet de kosten voor de klantenservice zelf dragen – ook tijdens de garantieperiode!

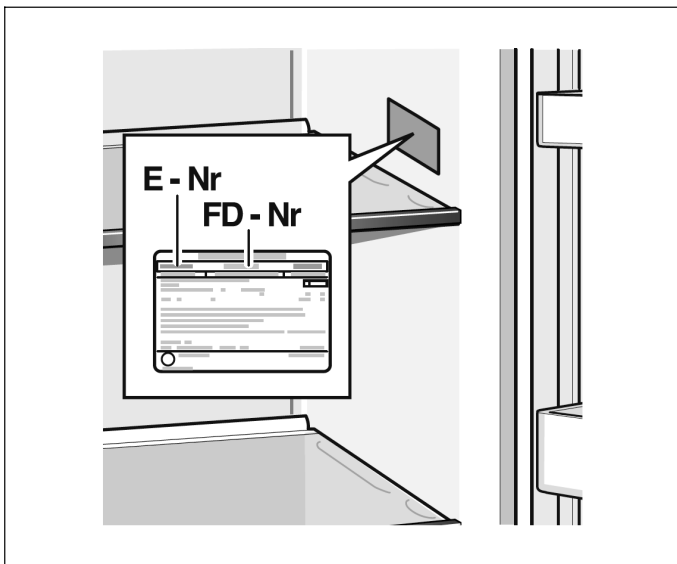
Storing	Mogelijke oorzaak	Oplossing
Het apparaat werkt niet	Netstekker is niet goed ingestoken.	Controleer of de stekker goed in het stopcontact zit.
	Zekering is uitgeschakeld of defect.	Zekering controleren, eventueel vervangen.
	Netspanningsuitval.	Voedingsspanning controleren.
	Te lage omgevingstemperatuur.	Proberen het probleem door het verlagen van de ingestelde temperatuur te verhelpen.
	Het is normaal, dat het apparaat tijdens het automatische ontdooien niet werkt, of kortstondig na het inschakelen van het apparaat, om de compressor te beschermen.	
Geuren uit het interieur	Interieur is verontreinigd.	Reinig het interieur.
	Enkele levensmiddelen, containers of verpakkingen veroorzaken geuren.	
De motor draait continu	<p>Het is normaal het motorgeluid vaak te horen. Onder de volgende omstandigheden moet de motor vaker draaien:</p> <ul style="list-style-type: none"> <li>■ Temperatuur is lager ingesteld dan nodig.</li> <li>■ Recent werd een grote hoeveelheid warme levensmiddelen in het apparaat geplaatst.</li> <li>■ De omgevingstemperatuur is te hoog.</li> <li>■ De deuren waren lange tijd open of werden te vaak geopend.</li> <li>■ Na de inbedrijfstelling of wanneer het apparaat langere tijd was uitgeschakeld.</li> </ul>	
In het interieur vormt zich een ijslaag	Luchtuittaten zijn afgedekt; onvoldoende ventilatie; deur niet goed afgesloten.	<p>Zorg ervoor dat de luchtuittaten niet door levensmiddelen worden afgedekt en dat de levensmiddelen zo in het apparaat zijn geplaatst dat voldoende ventilatie is gewaarborgd. Controleer of de deur goed is gesloten. Om de ijslaag te verwijderen:</p> <p>→ Hoofdstuk "Apparaat reinigen".</p>
Temperatuur in het apparaat is te hoog	Mogelijkerwijze werden de deuren te lang of te vaak geopend; of de deuren werden door een behaalde obstructie open gehouden; of het apparaat werd met onvoldoende vrije ruimte aan de zijkanalen, onder- of bovenkant opgesteld.	Deuren niet onnodig of langer dan nodig openen; vrije ruimte rondom het apparaat controleren.
Deuren sluiten zwaar	Het apparaat is niet ca. 15 mm naar achter hellend opgesteld. Iets in de binnenuimte verhindert het sluiten van de deuren.	Schuinstand controleren en indien nodig door draaien aan de stelvoetjes corrigeren. Binnenuimte controleren en de hindernis verwijderen.
De verlichting werkt niet	De LED-verlichting is automatisch uitgeschakeld, omdat de deur te lang open was. De LED-verlichting is defect.	<p>Deur sluiten en weer openen, om de verlichting weer in te schakelen.</p> <p>LED-verlichting laten vervangen</p> <p>→ Hoofdstuk "Verlichting (LED)".</p>

Storing	Mogelijke oorzaak	Oplossing
Er lekt water op de vloer	De verdampingsbak onder aan de achterkant van het apparaat is niet goed horizontaal gesteld of de afvoerleiding is niet correct boven de schaal gepositioneerd of is verstopt. De wateraansluiting lekt. Het ijs in de ijsblokjesbak is gesmolten, omdat het apparaat geen stroom kreeg.	Verdampingschaal en afvoerbuis aan de achterkant van het apparaat controleren. Wateraansluiting controleren en aansluitingen aandraaien. Ijsblokjesbak controleren en eventueel legen.
De waterdispenser werkt niet	Geen wateraansluiting of watertoevoer is afgesloten. Aansluitslang bekneld of geknikt. Waterfilter niet correct geïnstalleerd of verstopt. De watertank is vanwege een te lage temperatuur in de koelruimte bevroren. Het kinderslot is actief of de deur van de vriesruimte is niet gesloten.	Waterleiding en waterkraan controleren. Waterfilter controleren. De temperatuur in de koelruimte iets verhogen. Deactiveer het kinderslot. Deur van de vriesruimte sluiten.
Er kan geen ijs worden verkregen	Na de installatie duurt het enkele uren voordat de vriesruimte haar temperatuur heeft bereikt en ijsblokjes geproduceerd kunnen worden. Geen wateraansluiting of watertoevoer is afgesloten. Waterfilter niet correct geïnstalleerd of verstopt. De ijsblokjes zijn in de ijsblokjesbak aan elkaar gevoren of in de uitloopopening klem geraakt. De ijsmaker is uitgeschakeld.	Waterleiding en waterkraan controleren. Waterfilter controleren. Uitloopopening controleren. Ijsblokjesbak controleren en eventueel legen. De ijsmaker inschakelen.

## Service dienst

Een servicedienst in uw omgeving vindt u in het telefoonboek of in de servicedienst-index. Geef aan de Servicedienst het typenummer (E-Nr.) en het fabricagenummer (FD-Nr.) van het apparaat door.

U vindt deze op het typeplaatje.



Help mee om onnodige voorrijkosten te voorkomen door het artikel- en fabricagenummer door te geven. U bespaart dan de hieraan verbonden extra kosten.

## Reparatie-opdracht bij advies en storingen

De contactgegevens van alle landen vindt u in het bijgaande Servicedienst-index.

NL	088 424 4010
B	070 222 141



## Thank you for buying a Bosch Home Appliance!

Register your new device on MyBosch now and profit directly from:

- **Expert tips & tricks for your appliance**
- **Warranty extension options**
- **Discounts for accessories & spare-parts**
- **Digital manual and all appliance data at hand**
- **Easy access to Bosch Home Appliances Service**

Free and easy registration – also on mobile phones:  
[www.bosch-home.com/welcome](http://www.bosch-home.com/welcome)

**BOSCH**  
HOME APPLIANCES  
**SERVICE**

## Looking for help? You'll find it here.

Expert advice for your Bosch home appliances, help with problems or a repair from Bosch experts.

Find out everything about the many ways Bosch can support you:

[www.bosch-home.com/service](http://www.bosch-home.com/service)

Contact data of all countries are listed in the attached service directory.

**BSH Hausgeräte GmbH**  
Carl-Wery-Straße 34  
81739 München, GERMANY  
[www.bosch-home.com](http://www.bosch-home.com)

A Bosch Company



**9001567808** (0206)  
de, en, fr, it, nl